

Tartalomjegyzék

Összesített tartalomjegyzék

Melegvíz

› Átfolyó rendszerű komfort vízmelegítő	20
› Átfolyó rendszerű kompakt vízmelegítő, 3-fázisú	28
› Átfolyó rendszerű kompakt vízmelegítő, 1-fázisú	32
› Átfolyó rendszerű mini vízmelegítő	36
› Átfolyó rendszerű vízmelegítő tartozékai	42
› Nyomásmentes, kisméretű melegvíz-tároló	46
› Nyomásálló, kisméretű melegvíz-tároló	52
› Nyomásálló, kisméretű melegvíz-tároló tartozékai	56
› Fali tároló	60
› Fali tároló tartozéka	64
› Álló tároló	68
› Nyomásálló, álló tároló tartozékai	74
› Hőszivattyús vízmelegítő	80
› Hőszivattyús vízmelegítő tartozékai	84

Hőszivattyú

› Kültéri, inverteres levegő-víz hőszivattyú	90
› Kültéri, fixspeed levegő-víz hőszivattyú	118
› Kültéri levegő-víz hőszivattyú tartozékai	122
› Beltéri, inverteres levegő-víz hőszivattyú	128
› Beltéri levegő-víz hőszivattyú tartozékai	138
› Inverteres talajhő-víz hőszivattyú	144
› Fixspeed talajhő-víz hőszivattyú	160
› Talajhő-víz hőszivattyú tartozékai	170
› Szabályzóberendezés	180
› Hidraulikus modul	188
› Hidraulikus modul tartozékai	190
› Beépített tároló	192
› Beépített tároló tartozékai	198

› Használati melegvíz-tároló	200
› Használati melegvíz-tároló tartozékai	204
› Átfolyó rendszerű tároló	206
› Átfolyó rendszerű tároló tartozékai	210
› Puffertároló	212
› Puffertároló tartozékai	216
› További tartozékok	220
› Hőszivattyú tartozékai	224

Szellőztetés

› Beépített hőszivattyús szellőztetés	236
› Beépített hőszivattyús szellőzés tartozékai	244
› Központi szellőztető rendszer	254
› Központi szellőztető tartozékai	274
› Beépített és központi szellőzés elosztó rendszere	284
› Lakóépületben használatos decentralizált szellőzés	290
› Lakóépületben használatos decentralizált szellőzés tartozékai	294
› Nem lakóépületben használatos decentralizált szellőzés	300
› Nem lakóépületben használatos decentralizált szellőzés tartozékai	334

Helyiségfűtés

› Hőtároló	344
› Hőtároló tartozékai	346
› Konvektor	352
› Gyorsfűtő	358
› Fürdőszobai fűtőtest	362
› Infravörös fali hőszugárzó	366

Kézsárító

› Nagy sebességű kézsárító	370
----------------------------	-----

Tartalomjegyzék	4
Átfolyó rendszerű vízmelegítő	17
Melegvíz-tároló és hőszivattyús vízmelegítő	43
Levegő-víz hőszivattyú	85
Talajhő-víz és víz-víz hőszivattyú	141
Hőszivattyú és melegvíz-tároló tartozékai	177
Beépített szellőztetés	233
Szellőztetés	251
Hőtároló	341
Közvetlen fűtés	349
Kézsárító	367

Tartalomjegyzék

Ábécé sorrendbe szedett jegyzék

Típus	Anyag- szám	Oldal
A		
AF PT	235997	185
AFS 2	165339	186, 248
AS-HM Trend	233750	190
AS-WP 2	233623	122
AVF 6	165341	185
AWG 315 GL	232955	245
● A WG 315 GL.2	205787	139, 244
● A WG 315 L	231039	245
● A WG 315 L.2	205788	139, 244
● A WG 315 SR.2	205786	139, 244
B		
● B BI 5-I	205877	216
BGC 2/60	232030	74, 84, 220
BGC/45	075115	74, 84, 220
BHE 100 Plus	238714	362
BHE 175 T Plus	238715	362
BHE 50 Plus	239141	362
BHE 75 Plus	238713	362
C		
CDT 180	204642	198
CH 1	239106	124
CK 20 Premium	237835	358
CK 20 trend LCD	236653	359
CON 10 Premium	237831	352
CON 15 Premium	237832	352
CON 20 Premium	237833	352
CON 30 Premium	237834	352
CON 5 Premium	237830	352
CWM 1000 M-F	204453	355
CWM 1000 P	200256	353
CWM 1500 M-F	204454	355
CWM 1500 P	200257	353
CWM 2000 M-F	204455	355
CWM 2000 P	200258	353
CWM 2500 M-F	204456	355
CWM 2500 P	200259	353
CWM 3000 M-F	204457	355
CWM 3000 P	200260	353
CWM 500 P	200254	353
CWM 750 M-F	204452	355
CWM 750 P	200255	353
D		
DCE 11/13	230770	28
DCE-C 6/8 Trend	238148	32
DMV/ZH 1	074371	76
DWS1	221382	171
E		
EIL 3 Plus	200138	38
EIL 3 Premium	200134	36
EIL 4 Plus	200139	38
EIL 4 Premium	200135	36
EIL 6 Plus	200140	38
EIL 6 Premium	200136	36
EIL 7 Plus	200141	38
EIL 7 Premium	200137	36
EM 33-87	201715	174
EMW	202062	175
ESH 10 O-N Trend	201393	48

Típus	Anyag- szám	Oldal
ESH 10 O-N Trend +A	201395	49
ESH 10 O-P Plus	201398	53
ESH 10 U-N Trend	201391	46
ESH 10 U-N Trend +A	201392	47
ESH 10 U-P Plus	201397	52
ESH 5 O-N Trend	201388	48
ESH 5 O-N Trend+A	201389	49
ESH 5 U-N Trend	201386	46
ESH 5 U-N Trend +A	201387	47
F		
FCR 21/120	071331	74, 220
FCR 21/60	071330	74, 220
FCR 28/120 E	000694	74, 220
FCR 28/180 E	000695	74, 220
FCR 28/270 E	000696	74, 220
FCR 28/360 E	001502	74, 220
FE 7	185579	183
FEB 2.0	205018	277
FEG	201767	176
FEK2	200168	183
FES Komfort	227664	247
FET	234723	184
FEW	202099	176
FMK F7-1 FBF	171474	286
FMK F7-2 180	234208	279
FMK F7-2 ZUL Inverter	231332	250
FMK M5-2 180	234148	278
FMK M5-2 ZUL Inverter	231331	249
● FMK VOC.1-1	204799	285
FMS F5-2	232476	280
FMS F7-2	232477	281
FMS G3-10 70	222446	279
FMS G4-10	232475	280
FMS G4-10 180	234147	278
FMS G4-10 ABL Inverter	231330	249
H		
HG Set 33-87	201716	175
HM Trend	232805	188
HMS Trend	233826	188
HPA-O 05.1 CS Premium	202666	90, 93
HPA-O 07.1 CS Premium	202668	90, 93
● HPA-O 07.1 CS Premium compact D Set 1	205289	95
● HPA-O 07.1 CS Premium compact D Set 2	205294	96
HPA-O 13 C Premium	238983	102, 105
● HPA-O 13 C Premium compact D Set 1	205290	107
● HPA-O 13 C Premium compact D Set 2	205291	108
HPA-O 13 Premium	238982	97, 99
HPA-O 6 CS Plus		109, 111
HPA-O 6 CS Plus compact D Set	239061	113, 114
HPA-O 6 CS Plus compact D Set 1.1	204275	114, 115
HPA-O 6 CS Plus flex Set	239053	112, 113
HPA-O 8 CS Plus		109, 111
HPA-O 8 CS Plus compact D Set	239062	113, 114
HPA-O 8 CS Plus compact D Set 1.1	204276	114, 115
HPA-O 8 CS Plus flex Set	239054	112, 113
● HPG-I 06 CS Premium	202628	148, 151
● HPG-I 06 DCS Premium	202633	144, 146
● HPG-I 08 CS Premium	202629	148, 151
● HPG-I 08 DCS Premium	202634	144, 146

Tartalomjegyzék

Ábécé sorrendbe szedett jegyzék

Típus	Anyag- szám	Oldal
● HPG-I 12 CS Premium	202630	148, 151
● HPG-I 12 DCS Premium	202635	144, 146
● HPG-I 15 CS Premium	202631	148, 151
● HPG-I 15 DCS Premium	202636	144, 146
HSBB 180 Plus	202926	196
HSBC 180 Plus	202927	195
HSBC 200	233510	194
HSBC 3-HKM	238825	198
HSBC 300 L cool	238826	193
HSBC 300 cool	203801	192
HSBC-HKM	234648	198
HUK 100 Set	203711	228
HUK 125 Set	203712	228
HUK 150 Set	203713	228
HUK 200 Set	203714	228
HUV 1	227420	228
HUV 2	223391	228
HUV 65	227425	228
HUV 80	227426	228
HZB-1	232978	125
HZB-2	232979	125
HZEA	230013	229
HZEN	230031	229
I		
IF-Modul Stratos PLR	203702	225
ISG web	229336	182, 247
IW 120	229339	366
K		
KV 30	238957	64
KV 40	238958	56, 64
L		
LR 1-A	001786	42
● LSWP 315-0,7 SG Set	238564	138, 245
● LSWP 315-2 SG Set	238565	138, 245
● LSWP 315-3 SG Set	238566	138, 245
LSWP 315-4 SG	201618	246
● LSWP 315-4 SG Set	238567	138, 245
LTM TL HUMIDITY	237126	295
LTM dezent 300 BA VA 320 B	237627	335
LTM dezent 300 BA VA 320 W	237628	335
● LTM dezent 300 FMS F7-2	237655	339
LTM dezent 300 FMS M5-10	237652	339
● LTM dezent 300 FMS M5-2	237651	339
LTM dezent 300 NHR	237615	338
LTM dezent 300 ULB-90	237626	334
LTM dezent 300 Z-PSS	237671	334
LTM dezent 600/800 NHR	237622	338
LTM dezent 600/800 Z-PSS	237672	334
LTM dezent BA VA 410 B	237629	335
LTM dezent BA VA 410 W	237633	335
LTM dezent BACnet Web - Ethernet	237646	338
LTM dezent C-PSS	237673	334
LTM dezent CO2	237649	337
LTM dezent EB RS485	237643	338
● LTM dezent FMS F7-10	237666	339
LTM dezent FMS F7-2	237665	339
● LTM dezent FMS M5-10	237662	339
● LTM dezent FMS M5-2	237661	339
LTM dezent LON IF	237647	338

Típus	Anyag- szám	Oldal
LTM dezent Modbus RS 485 IF	237648	338
LTM dezent RWA	237674	334
LTM dezent ULB-90	237634	334
LTM dezent VOC	237658	336
● LWF AP 1.5	204817	275
● LWF AR 1.5	204818	276
● LWF FBF 160	233016	285
LWTF 180/280	236420	274
LWZ 130	237805	269, 270
LWZ 130 Enthalpie	237806	271, 272
LWZ 170 E Plus	233850	266, 267
LWZ 180	232361	254, 256
LWZ 180 Enthalpie	236646	258, 260
LWZ 370 plus	232033	266, 267
LWZ 70 E	233851	263, 264
LWZ 8 CS Premium	201290	236, 239
M		
MAG 12	235218	172
MAG 18	235219	172
MAG 25	235220	172
MAG 50	235221	172
MEG 10	231109	172
MEG 30	161696	172
MK 1	232129	124
P		
PEG 13	233994	24
PEG 18	233995	24
PEG 21	233996	24
PEG 24	233997	24
PEO 18/21/24	233991	20
PEO 27	233992	20
PEY 18/21/24	233993	22
PG 10	236307	173
PG 30	236306	173
● PK 130	238140	274
PSH 100 Classic	235962	62
PSH 120 Classic	235963	62
PSH 150 Classic	235964	62
PSH 200 Classic	235965	62
PSH 50 Classic	235960	62
PSH 80 Classic	235961	62
R		
RTA-S UP	223344	347
RTA-S2	231061	347
S		
SBB 1000 WP SOL	235908	201
SBB 301 WP	221360	200
SBB 302 WP	221361	200
SBB 401 WP SOL	221362	200
SBB 501 WP SOL	227534	200
SBB 600 WP SOL	235906	201
SBB 800 WP SOL	235907	201
SBP 100 classic	235200	212
SBP 1000 E	227564	213
SBP 1000 E cool	227588	214
SBP 1010 E cool	236570	214
SBP 1500 E	227565	213
SBP 1500 E cool	227589	214
SBS 1001 W	229982	206

Tartalomjegyzék

Ábécé sorrendbe szedett jegyzék

Típus	Anyag- szám	Oldal
SBS 1001 W SOL	229986	206
SBS 1501 W	229983	206
SBS 1501 W SOL	229987	206
SBS 601 W	229980	206
SBS 601 W SOL	229984	206
SBS 801 W	229981	206
SBS 801 W SOL	229985	206
SD 32-0.6 G	201710	230
SD 40-0.8 G	201711	230
SDB 40-0.8 G	201713	173
SDB 50-0.8 G	201714	173
SH 100 S electronic	073050	60
SH 120 S electronic	073051	60
SH 150 S electronic	073052	60
SH 30 S electronic	073047	60
SH 50 S electronic	073048	60
SH 80 S electronic	073049	60
SHF 2000	200175	344
SHF 3000	200176	344
SHF 4000	200177	344
SHF 5000	200178	344
SHF 6000	200179	344
SHF 7000	200180	344
SHO AC 1000 12 kW	001415	70
SHO AC 1000 9/18 kW	003353	70
SHO AC 600 6/12 kW	003352	70
SHO AC 600 7,5 kW	001414	70
SHP-A 220 Plus	238633	80
SHP-A 300 Plus	238634	80
SHP-A 300 X Plus	238635	80
SHW 200 S	182120	68
SHW 300 S	182121	68
SHW 400 S	182122	68
SK 2	236693	123
SP VLR 70 RF COARSE 30 G2-4	239562	296
SP VLR 70 RF COARSE 60 G4-4	239575	296
SP VLR 70 RF EPM1 50 F7-4	239577	297
SP VLR 70 RF EPM10 50 M5-4	239576	297
SP cool	223358	186
STB-FB	233711	231
• STD 180-1 Plus	205874	200
STD 315-1 Plus	204784	200
STD 420-1 Plus	204785	200
STD 520-1 Plus	204786	200
STH 210 Plus	203763	212
STH 415 Plus	203764	212
STH 720 Plus	203765	212
STH 720-1 Plus	203766	212
T		
TAF PT 5m	235995	184
U		
• ULTRONIC Plus	205632	371
• ULTRONIC Premium	205633	370
UP 25-60-180	056899	224
UP 25/1-8 PCV	205285	225
UP 25/7.5 PCV	201620	225
UP 30/1-10 PCV	205288	225
UP 40/1-8 E	227422	225
UP 50/1-12 E	227423	225

Típus	Anyag- szám	Oldal
UPF 30/1-12 E	235053	170
UPF 30/1-8 E	232532	170
UPF 40/1-8 E	227413	170
UPF 50/1-12 E	227414	170
UPZ	233719	224
V		
VLR 70 L Trend EU	203133	290
VLR 70-2 CU	239570	294
VLR 70-4 CU	239571	294
VLR 70-8 CU	239572	294
VRC-W 400	203636	261
VRC-W 400 E	203637	261
VRL-C 300 D Premium	204142	324, 326
VRL-C 300 D Trend	204143	328, 330
VRL-C 300 G Premium	204140	316, 318
VRL-C 300 G Trend	204141	320, 322
VRL-C 870 D Premium	204134	308, 310
VRL-C 870 D Trend	204135	312, 314
VRL-C 870 G Premium	204132	300, 303
VRL-C 870 G Trend	204133	304, 306
W		
WDH 1000 SBB	235911	204
WDH 1000 SBP	231929	217
WDH 1000 cool	231921	218
WDH 1001 SBS	231927	210
WDH 1500 SBP	231930	217
WDH 1500 cool	231922	218
WDH 1501 SBS	231928	210
WDH 600 SBB	235909	204
WDH 601 SBS	231925	210
WDH 800 SBB	235910	204
WDH 801 SBS	231926	210
WDS 1000	236078	77
WDS 600	236077	77
WK 1.1	238686	123
WK 2	234722	122
WPE	234725	180
• WPE-I 05 H 400 Plus	205828	160
• WPE-I 07 H 400 Plus	205829	160
• WPE-I 10 H 400 Plus	205831	160
• WPE-I 13 H 400 Plus	205832	160
• WPE-I 17 H 400 Plus	205833	160
WPE-I 33 H 400 Premium	201412	152, 155
WPE-I 44 H 400 Premium	201413	152, 155
WPE-I 59 H 400 Premium	201414	152, 155
WPE-I 87 H 400 Premium	201415	152, 155
WPF 20	233003	162, 164
WPF 27	233004	162, 164
WPF 27 HT	233009	166, 168
WPF 35	233005	162, 164
WPF 40	233006	162, 164
WPF 52	233007	162, 164
WPF 66	233008	162, 164
• WPKI 5-I	205875	216
• WPKI 6-I	205876	217
WPKI-HK E	233602	226
WPKI-HKM E	233603	226
WPKI-HKV 2	221142	227
WPKI-HKV 3	236708	227

Tartalomjegyzék

Ábécé sorrendbe szedett jegyzék

Típus	Anyag- szám	Oldal
WPL 17 ICS classic	236376	128, 130
WPL 17 IKCS classic	236378	132, 134
WPL 47 Set A	228836	118, 120
WPL 57 Set A	228837	118, 120
WPM international	236000	180
WPSF	233307	171
WPSV 32-4	232462	170
WPSV 32-6	232463	170
WPSV 40-4	232464	170
WPSV 40-6	232465	170
WPVB	227760	174
WRV 32	232628	204
WRV 40	232629	204
Z		
ZH 1	074370	76, 84
ZLVS VTE 1	234496	284
ZLWZ Zirku set	233301	246
ZSA 315	236934	138
ZVRL-C CU	204144	336
ZWVK 1	182028	346

Átfolyó rendszerű komfort vízmelegítő

Elektronikus szabályozású		
Típus	Anyag-szám	Oldal
PEO 18/21/24	233991	20
PEO 27	233992	20
PEY 18/21/24	233993	22
Elektronikus vezérlésű		
Típus	Anyag-szám	Oldal
PEG 13	233994	24
PEG 18	233995	24
PEG 21	233996	24
PEG 24	233997	24

Átfolyó rendszerű kompakt vízmelegítő, 3-fázisú

Elektronikus szabályozású		
Típus	Anyag-szám	Oldal
DCE 11/13	230770	28

Átfolyó rendszerű kompakt vízmelegítő, 1-fázisú

Elektronikus vezérlésű		
Típus	Anyag-szám	Oldal
DCE-C 6/8 Trend	238148	32

Átfolyó rendszerű mini vízmelegítő

Elektronikus szabályozású		
Típus	Anyag-szám	Oldal
EIL 3 Premium	200134	36
EIL 4 Premium	200135	36
EIL 6 Premium	200136	36
EIL 7 Premium	200137	36
Hidraulikus vezérlésű, nyomásálló		
Típus	Anyag-szám	Oldal
EIL 6 Plus	200140	38
EIL 7 Plus	200141	38
EIL 3 Plus	200138	38
EIL 4 Plus	200139	38

Átfolyó rendszerű vízmelegítők tartozékai

Tartozék minden átfolyó üzemű vízmelegítő-típushoz		
Típus	Anyag-szám	Oldal
LR 1-A	001786	42

Nyomásmentes, kisméretű melegvíz-tároló

pult alatti		
Típus	Anyag-szám	Oldal
ESH 5 U-N Trend	201386	46
ESH 10 U-N Trend	201391	46
ESH 5 U-N Trend +A	201387	47
ESH 10 U-N Trend +A	201392	47

pult feletti		
Típus	Anyag-szám	Oldal
ESH 5 O-N Trend	201388	48
ESH 10 O-N Trend	201393	48
ESH 5 O-N Trend+A	201389	49
ESH 10 O-N Trend +A	201395	49

Nyomásálló, kisméretű melegvíz-tároló

pult alatti		
Típus	Anyag-szám	Oldal
ESH 10 U-P Plus	201397	52
pult feletti		
Típus	Anyag-szám	Oldal
ESH 10 O-P Plus	201398	53

Nyomásálló, kisméretű melegvíz-tároló tartozékai

Tartozékok		
Típus	Anyag-szám	Oldal
KV 40	238958	64

Fali tároló

Nyomásálló		
Típus	Anyag-szám	Oldal
SH 80 S electronic	073049	60
SH 100 S electronic	073050	60
SH 120 S electronic	073051	60
SH 150 S electronic	073052	60
SH 30 S electronic	073047	60
SH 50 S electronic	073048	60
PSH 50 Classic	235960	62
PSH 80 Classic	235961	62
PSH 100 Classic	235962	62
PSH 120 Classic	235963	62
PSH 150 Classic	235964	62
PSH 200 Classic	235965	62

Fali tároló tartozéka

Biztonsági szelepscsoport		
Típus	Anyag-szám	Oldal
KV 30	238957	64
KV 40	238958	64

Álló tároló

Nyomásálló, elektromos, álló tároló		
Típus	Anyag-szám	Oldal
SHW 200 S	182120	68
SHW 300 S	182121	68
SHW 400 S	182122	68
SHO AC 600 6/12 kW	003352	70
SHO AC 600 7,5 kW	001414	70
SHO AC 1000 9/18 kW	003353	70

SHO AC 1000 12 kW	001415	70
-------------------	--------	----

Nyomasálló, álló tároló tartozékai

Menetes kötésű elektromos fűtőtestek és fűtőkarimák		
Típus	Anyag-szám	Oldal
FCR 21/60	071330	74
FCR 21/120	071331	74
FCR 28/120 E	000694	74
FCR 28/180 E	000695	74
FCR 28/270 E	000696	74
FCR 28/360 E	001502	74
BGC/45	075115	74
BGC 2/60	232030	74
Biztonsági szelepcsoport		
Típus	Anyag-szám	Oldal
ZH 1	074370	76
DMV/ZH 1	074371	76
Hőszigetelés		
Típus	Anyag-szám	Oldal
WDS 600	236077	77
WDS 1000	236078	77

Hőszivattyús vízmelegítő

Kompakt szerelési mód		
Típus	Anyag-szám	Oldal
SHP-A 220 Plus	238633	80
SHP-A 300 Plus	238634	80
SHP-A 300 X Plus	238635	80

Hőszivattyús vízmelegítő tartozékai

Telepítési tartozékok		
Típus	Anyag-szám	Oldal
ZH 1	074370	76
BGC/45	075115	74
BGC 2/60	232030	74

Kültéri, inverteres levegő-víz hőszivattyú

Inverter		
Típus	Anyag-szám	Oldal
HPA-O 05.1 CS Premium	202666	90
HPA-O 07.1 CS Premium	202668	90
● HPA-O 07.1 CS Premium compact D Set 1	205289	95
● HPA-O 07.1 CS Premium compact D Set 2	205294	96
HPA-O 13 Premium	238982	97
HPA-O 13 C Premium	238983	102
● HPA-O 13 C Premium compact D Set 1	205290	107
● HPA-O 13 C Premium compact D Set 2	205291	108
HPA-O 6 CS Plus		109
HPA-O 8 CS Plus		109
HPA-O 6 CS Plus flex Set	239053	112
HPA-O 8 CS Plus flex Set	239054	112
HPA-O 6 CS Plus compact D Set	239061	113
HPA-O 8 CS Plus compact D Set	239062	113

HPA-O 6 CS Plus compact D Set 1.1	204275	114
HPA-O 8 CS Plus compact D Set 1.1	204276	114

Kültéri, fixspeed levegő-víz hőszivattyú

Fixspeed		
Típus	Anyag-szám	Oldal
WPL 47 Set A	228836	120
WPL 57 Set A	228837	120

Kültéri levegő-víz hőszivattyú tartozékai

Telepítési tartozékok		
Típus	Anyag-szám	Oldal
AS-WP 2	233623	122
WK 2	234722	122
WK 1.1	238686	123
SK 2	236693	123
MK 1	232129	124
CH 1	239106	124
HZB-1	232978	125
HZB-2	232979	125

Beltéri, inverteres levegő-víz hőszivattyú

Inverter		
Típus	Anyag-szám	Oldal
WPL 17 ICS classic	236376	128
WPL 17 IKCS classic	236378	132

Beltéri levegő-víz hőszivattyú tartozékai

Tartozékok		
Típus	Anyag-szám	Oldal
ZSA 315	236934	138
● LSWP 315-0,7 SG Set	238564	138
● LSWP 315-2 SG Set	238565	138
● LSWP 315-3 SG Set	238566	138
● LSWP 315-4 SG Set	238567	138
● AWG 315 SR.2	205786	139
● AWG 315 GL.2	205787	139
● AWG 315 L.2	205788	139

Inverteres talajhő-víz hőszivattyú

Inverter		
Típus	Anyag-szám	Oldal
● HPG-I 06 DCS Premium	202633	144
● HPG-I 08 DCS Premium	202634	144
● HPG-I 12 DCS Premium	202635	144
● HPG-I 15 DCS Premium	202636	144
● HPG-I 06 CS Premium	202628	151
● HPG-I 08 CS Premium	202629	151
● HPG-I 12 CS Premium	202630	151
● HPG-I 15 CS Premium	202631	151
WPE-I 33 H 400 Premium	201412	152
WPE-I 44 H 400 Premium	201413	152

Tartalomjegyzék

Termékprogram-jegyzék

WPE-I 59 H 400 Premium	201414	152
WPE-I 87 H 400 Premium	201415	152

Fixspeed talajhő-víz hőszivattyú

Fixspeed		
Típus	Anyag-szám	Oldal
● WPE-I 05 H 400 Plus	205828	160
● WPE-I 07 H 400 Plus	205829	160
● WPE-I 10 H 400 Plus	205831	160
● WPE-I 13 H 400 Plus	205832	160
● WPE-I 17 H 400 Plus	205833	160
WPF 20	233003	162
WPF 27	233004	162
WPF 35	233005	162
WPF 40	233006	162
WPF 52	233007	162
WPF 66	233008	162
WPF 27 HT	233009	168

Talajhő-víz hőszivattyú tartozékai

Tartozékok		
Típus	Anyag-szám	Oldal
UPF 30/1-8 E	232532	170
UPF 30/1-12 E	235053	170
UPF 40/1-8 E	227413	170
UPF 50/1-12 E	227414	170
WPSV 32-4	232462	170
WPSV 32-6	232463	170
WPSV 40-4	232464	170
WPSV 40-6	232465	170
WPSF	233307	171
DWS1	221382	171
MAG 12	235218	172
MAG 18	235219	172
MAG 25	235220	172
MAG 50	235221	172
MEG 30	161696	172
MEG 10	231109	172
PG 10	236307	173
PG 30	236306	173
SDB 40-0.8 G	201713	173
SDB 50-0.8 G	201714	173
WPVB	227760	174
EM 33-87	201715	174
EMW	202062	175
HG Set 33-87	201716	175
FEG	201767	176
FEW	202099	176

Szabályzóberendezés

Vezérlő		
Típus	Anyag-szám	Oldal
WPM international	236000	180
WPE	234725	180

Összekapcsolhatóság		
Típus	Anyag-szám	Oldal
ISG web	229336	182
Vezérlő tartozékai		
Típus	Anyag-szám	Oldal
FE 7	185579	183
FEK2	200168	183
FET	234723	184
TAF PT 5m	235995	184
AF PT	235997	185
AVF 6	165341	185
AFS 2	165339	186
SP cool	223358	186

Hidraulikus modul

Monovalens		
Típus	Anyag-szám	Oldal
HM Trend	232805	188
HMS Trend	233826	188

Hidraulikus modul tartozékai

Tartozékok		
Típus	Anyag-szám	Oldal
AS-HM Trend	233750	190

Beépített tároló

Beépített puffertárolóval		
Típus	Anyag-szám	Oldal
HSBC 300 cool	203801	192
HSBC 300 L cool	238826	193
HSBC 200	233510	194
HSBC 180 Plus	202927	195
Beépített puffertároló nélkül		
Típus	Anyag-szám	Oldal
HSBB 180 Plus	202926	196

Beépített tároló tartozékai

Tartozékok		
Típus	Anyag-szám	Oldal
HSBC-HKM	234648	198
HSBC 3-HKM	238825	198
CDT 180	204642	198

Használati melegvíz-tároló

Használati melegvíz-tároló		
Típus	Anyag-szám	Oldal
SBB 301 WP	221360	200
SBB 302 WP	221361	200
SBB 401 WP SOL	221362	200
SBB 501 WP SOL	227534	200

Tartalomjegyzék

Termékprogram-jegyzék

• STD 180-1 Plus	205874	200
STD 315-1 Plus	204784	200
STD 420-1 Plus	204785	200
STD 520-1 Plus	204786	200
SBB 600 WP SOL	235906	201
SBB 800 WP SOL	235907	201
SBB 1000 WP SOL	235908	201

Használati melegvíz-tároló tartozékai

Tartozékok		
Típus	Anyag-szám	Oldal
WRV 32	232628	204
WRV 40	232629	204
WDH 600 SBB	235909	204
WDH 800 SBB	235910	204
WDH 1000 SBB	235911	204

Átfolyó rendszerű tároló

Átfolyó rendszerű tároló		
Típus	Anyag-szám	Oldal
SBS 601 W	229980	206
SBS 601 W SOL	229984	206
SBS 801 W	229981	206
SBS 801 W SOL	229985	206
SBS 1001 W	229982	206
SBS 1001 W SOL	229986	206
SBS 1501 W	229983	206
SBS 1501 W SOL	229987	206

Átfolyó rendszerű tároló tartozékai

Tartozékok		
Típus	Anyag-szám	Oldal
WDH 601 SBS	231925	210
WDH 801 SBS	231926	210
WDH 1001 SBS	231927	210
WDH 1501 SBS	231928	210

Puffertároló

Puffertároló		
Típus	Anyag-szám	Oldal
SBP 100 classic	235200	212
STH 210 Plus	203763	212
STH 415 Plus	203764	212
STH 720 Plus	203765	212
STH 720-1 Plus	203766	212
SBP 1000 E	227564	213
SBP 1500 E	227565	213
SBP 1010 E cool	236570	214
SBP 1500 E cool	227589	214
SBP 1000 E cool	227588	214

Puffertároló tartozékai

Tartozékok		
Típus	Anyag-szám	Oldal
• WPKI 5-I	205875	216
• BBI 5-I	205877	216
• WPKI 6-I	205876	217
WDH 1000 SBP	231929	217
WDH 1500 SBP	231930	217
WDH 1000 cool	231921	218
WDH 1500 cool	231922	218

További tartozékok

Menetes kötésű elektromos fűtőtestek és fűtőkarimák		
Típus	Anyag-szám	Oldal
BGC/45	075115	220
BGC 2/60	232030	220
FCR 21/60	071330	220
FCR 21/120	071331	220
FCR 28/120 E	000694	220
FCR 28/180 E	000695	220
FCR 28/270 E	000696	220
FCR 28/360 E	001502	220

Hőszivattyú tartozékai

Ívóvíz-melegítés		
Típus	Anyag-szám	Oldal
UPZ	233719	224
UP 25-60-180	056899	224
Fűtészidraulika		
Típus	Anyag-szám	Oldal
UP 25/7.5 PCV	201620	225
UP 25/1-8 PCV	205285	225
UP 30/1-10 PCV	205288	225
UP 40/1-8 E	227422	225
UP 50/1-12 E	227423	225
IF-Modul Stratos PLR	203702	225
WPKI-HKM E	233603	226
WPKI-HK E	233602	226
WPKI-HKV 2	221142	227
WPKI-HKV 3	236708	227
HUV 1	227420	228
HUV 2	223391	228
HUV 65	227425	228
HUV 80	227426	228
HUK 100 Set	203711	228
HUK 125 Set	203712	228
HUK 150 Set	203713	228
HUK 200 Set	203714	228
HZEA	230013	229
HZEN	230031	229
SD 32-0.6 G	201710	230
SD 40-0.8 G	201711	230

További tartozékok		
Típus	Anyag-szám	Oldal
STB-FB	233711	231

Beépített hőszivattyús szellőztetés

Fűtés, melegvíz-készítés, valamint levegőbeszívás és -kifűvés hővisszanyeréssel		
Típus	Anyag-szám	Oldal
LWZ 8 CS Premium	201290	236

Beépített hőszivattyús szellőzés tartozékai

Tartozékok		
Típus	Anyag-szám	Oldal
• AWG 315 L.2	205788	244
• AWG 315 SR.2	205786	244
• AWG 315 GL.2	205787	244
• LSWP 315-0,7 SG Set	238564	245
• LSWP 315-2 SG Set	238565	245
• LSWP 315-3 SG Set	238566	245
• LSWP 315-4 SG Set	238567	245
AWG 315 GL	232955	245
AWG 315 L	231039	245
LSWP 315-4 SG	201618	246
ZLWZ Zirku set	233301	246
Vezérlések		
Típus	Anyag-szám	Oldal
FES Komfort	227664	247
ISG web	229336	247
AFS 2	165339	248
Szűrő		
Típus	Anyag-szám	Oldal
FMS G4-10 ABL Inverter	231330	249
FMK M5-2 ZUL Inverter	231331	249
FMK F7-2 ZUL Inverter	231332	250

Központi szellőztető rendszer

Levegőbeszívás és -kifűvés hővisszanyeréssel, fali szerelés		
Típus	Anyag-szám	Oldal
LWZ 180	232361	256
LWZ 180 Enthalpie	236646	258
VRC-W 400	203636	261
VRC-W 400 E	203637	261
LWZ 70 E	233851	264
LWZ 170 E Plus	233850	266
LWZ 370 plus	232033	266
Levegőbeszívás és -kifűvés hővisszanyeréssel, mennyezeti szerelés		
Típus	Anyag-szám	Oldal
LWZ 130	237805	269
LWZ 130 Enthalpie	237806	271

Központi szellőztető tartozékai

Tartozékok		
Típus	Anyag-szám	Oldal
LWTF 180/280	236420	274
• PK 130	238140	274
• LWF AP 1.5	204817	275
• LWF AR 1.5	204818	276
Vezérlések		
Típus	Anyag-szám	Oldal
FEB 2.0	205018	277
Szűrő		
Típus	Anyag-szám	Oldal
FMS G4-10 180	234147	278
FMK M5-2 180	234148	278
FMK F7-2 180	234208	279
FMS G3-10 70	222446	279
FMS G4-10	232475	280
FMS F5-2	232476	280
FMS F7-2	232477	281

Beépített és központi szellőzés elosztó rendszere

Levegőelosztó rendszer – padlóba épített		
Típus	Anyag-szám	Oldal
ZLVS VTE 1	234496	284
LWF-rendszer		
Típus	Anyag-szám	Oldal
• LWF FBF 160	233016	285
• FMK VOC.1-1	204799	285
FMK F7-1 FBF	171474	286

Lakóépületben használatos decentralizált szellőzés

Levegő be- és kivezetés hővisszanyeréssel		
Típus	Anyag-szám	Oldal
VLR 70 L Trend EU	203133	290

Lakóépületben használatos decentralizált szellőzés tartozékai

Vezérlés tartozékai		
Típus	Anyag-szám	Oldal
VLR 70-2 CU	239570	294
VLR 70-4 CU	239571	294
VLR 70-8 CU	239572	294
LTM TL HUMIDITY	237126	295
Szűrő		
Típus	Anyag-szám	Oldal
SP VLR 70 RF COARSE 30 G2-4	239562	296
SP VLR 70 RF COARSE 60 G4-4	239575	296
SP VLR 70 RF EPM10 50 M5-4	239576	297
SP VLR 70 RF EPM1 50 F7-4	239577	297

Nem lakóépületben használatos decentralizált szellőzés

Levegő be- és kivezetés hővisszanyeréssel		
Típus	Anyag-szám	Oldal
VRL-C 870 G Premium	204132	300
VRL-C 870 G Trend	204133	306
VRL-C 870 D Premium	204134	310
VRL-C 870 D Trend	204135	314
VRL-C 300 G Premium	204140	318
VRL-C 300 G Trend	204141	320
VRL-C 300 D Premium	204142	324
VRL-C 300 D Trend	204143	328

Nem lakóépületben használatos decentralizált szellőzés tartozékai

Szerelési tartozékok		
Típus	Anyag-szám	Oldal
LTM dezent 300 ULB-90	237626	334
LTM dezent ULB-90	237634	334
LTM dezent 300 Z-PSS	237671	334
LTM dezent 600/800 Z-PSS	237672	334
LTM dezent C-PSS	237673	334
LTM dezent RWA	237674	334
Homlokzati záróelem		
Típus	Anyag-szám	Oldal
LTM dezent 300 BA VA 320 B	237627	335
LTM dezent 300 BA VA 320 W	237628	335
LTM dezent BA VA 410 B	237629	335
LTM dezent BA VA 410 W	237633	335
Vezérlő- és érzékelőrendszer		
Típus	Anyag-szám	Oldal
ZVRL-C CU	204144	336
LTM dezent VOC	237658	336
LTM dezent CO2	237649	337
Kiegészítő tartozékok		
Típus	Anyag-szám	Oldal
LTM dezent EB RS485	237643	338
LTM dezent BACnet Web - Ethernet	237646	338
LTM dezent LON IF	237647	338
LTM dezent Modbus RS 485 IF	237648	338
LTM dezent 300 NHR	237615	338
LTM dezent 600/800 NHR	237622	338
Szűrő		
Típus	Anyag-szám	Oldal
LTM dezent 300 FMS M5-2	237651	339
LTM dezent 300 FMS M5-10	237652	339
LTM dezent 300 FMS F7-2	237655	339
LTM dezent FMS M5-2	237661	339
LTM dezent FMS M5-10	237662	339
LTM dezent FMS F7-2	237665	339
LTM dezent FMS F7-10	237666	339

Hőtároló

Normál tároló		
Típus	Anyag-szám	Oldal
SHF 2000	200175	344
SHF 3000	200176	344
SHF 4000	200177	344
SHF 5000	200178	344
SHF 6000	200179	344
SHF 7000	200180	344

Hőtároló tartozékai

Tartozékok		
Típus	Anyag-szám	Oldal
ZWVK 1	182028	346
Szabályzóberendezés		
Típus	Anyag-szám	Oldal
RTA-S UP	223344	347
RTA-S2	231061	347

Konvektor

Fali szerelés		
Típus	Anyag-szám	Oldal
CON 5 Premium	237830	352
CON 10 Premium	237831	352
CON 15 Premium	237832	352
CON 20 Premium	237833	352
CON 30 Premium	237834	352
CWM 500 P	200254	353
CWM 750 P	200255	353
CWM 1000 P	200256	353
CWM 1500 P	200257	353
CWM 2000 P	200258	353
CWM 2500 P	200259	353
CWM 3000 P	200260	353
Álló készülék		
Típus	Anyag-szám	Oldal
CWM 750 M-F	204452	355
CWM 1000 M-F	204453	355
CWM 1500 M-F	204454	355
CWM 2000 M-F	204455	355
CWM 2500 M-F	204456	355
CWM 3000 M-F	204457	355

Gyorsfűtő

Gyorsfűtő		
Típus	Anyag-szám	Oldal
CK 20 Premium	237835	358
CK 20 trend LCD	236653	359

Fürdőszobai fűtőtest

Törölközőszárító radiátor		
Típus	Anyag- szám	Oldal
BHE 50 Plus	239141	362
BHE 75 Plus	238713	362
BHE 100 Plus	238714	362
BHE 175 T Plus	238715	362

Infravörös fali hőszugárzó

Beltéri		
Típus	Anyag- szám	Oldal
IW 120	229339	366

Nagy sebességű kézzárító

Nagy sebességű		
Típus	Anyag- szám	Oldal
● ULTRONIC Premium	205633	370
● ULTRONIC Plus	205632	371

Kültéri, inverteres levegő-víz hőszivattyú

Inverter							
Kifutás	Anyag- szám	Rendel- kezésre állítás eddig	Oldal	Elindítás	Cikkszám	Elérhető	Oldal
				HPA-O 07.1 CS Premium com- pact D Set 1	205289	07.2022	95
				HPA-O 07.1 CS Premium com- pact D Set 2	205294	07.2022	96
				HPA-O 13 C Premium com- pact D Set 1	205290	07.2022	107
				HPA-O 13 C Premium com- pact D Set 2	205291	07.2022	108

Beltéri levegő-víz hőszivattyú tartozékai

Tartozékok							
Kifutás	Anyag- szám	Rendel- kezésre állítás eddig	Oldal	Elindítás	Cikkszám	Elérhető	Oldal
				LSWP 315-3 SG Set	238566	01.2023	138
				LSWP 315-2 SG Set	238565	01.2023	138
				LSWP 315-0,7 SG Set	238564	01.2023	138
				LSWP 315-4 SG Set	238567	01.2023	138
				AWG 315 GL.2	205787	01.2023	139
				AWG 315 SR.2	205786	01.2023	139
				AWG 315 L.2	205788	01.2023	139

Inverteres talajhő-víz hőszivattyú

Inverter							
Kifutás	Anyag- szám	Rendel- kezésre állítás eddig	Oldal	Elindítás	Cikkszám	Elérhető	Oldal
				HPG-I 08 DCS Premium	202634	01.2023	146
				HPG-I 12 DCS Premium	202635	01.2023	146
				HPG-I 06 DCS Premium	202633	01.2023	146
				HPG-I 15 DCS Premium	202636	01.2023	146
				HPG-I 15 CS Premium	202631	01.2023	148
				HPG-I 08 CS Premium	202629	01.2023	148
				HPG-I 06 CS Premium	202628	01.2023	148
				HPG-I 12 CS Premium	202630	01.2023	148

Fixspeed talajhő-víz hőszivattyú

Fixspeed							
Kifutás	Anyag- szám	Rendel- kezésre állítás eddig	Oldal	Elindítás	Cikkszám	Elérhető	Oldal
				WPE-I 17 H 400 Plus	205833	03.2023	160
				WPE-I 13 H 400 Plus	205832	03.2023	160
				WPE-I 07 H 400 Plus	205829	03.2023	160
				WPE-I 10 H 400 Plus	205831	03.2023	160
				WPE-I 05 H 400 Plus	205828	03.2023	160

Használati melegvíz-tároló

Használati melegvíz-tároló							
Kifutás	Anyag- szám	Rendel- kezésre állítás eddig	Oldal	Elindítás	Cikkszám	Elérhető	Oldal
				STD 180-1 Plus	205874	01.2023	200

Puffertároló tartozékai

Tartozékok							
Kifutás	Anyag- szám	Rendel- kezésre állítás eddig	Oldal	Elindítás	Cikkszám	Elérhető	Oldal
				WPKI 5-I	205875	01.2023	216
				BBI 5-I	205877	01.2023	216
				WPKI 6-I	205876	01.2023	217

Beépített hőszivattyús szellőzés tartozékai

Tartozékok							
Kifutás	Anyag- szám	Rendel- kezésre állítás eddig	Oldal	Elindítás	Cikkszám	Elérhető	Oldal
				AWG 315 GL.2	205787	01.2023	244
				AWG 315 L.2	205788	01.2023	244
				AWG 315 SR.2	205786	01.2023	244
				LSWP 315-0,7 SG Set	238564	01.2023	245
				LSWP 315-4 SG Set	238567	01.2023	245
				LSWP 315-2 SG Set	238565	01.2023	245
				LSWP 315-3 SG Set	238566	01.2023	245

Központi szellőztető tartozékai

Tartozékok							
Kifutás	Anyag- szám	Rendel- kezésre állítás eddig	Oldal	Elindítás	Cikkszám	Elérhető	Oldal
				PK 130	238140	01.2023	274
				LWF AP 1.5	204817	07.2022	275

				LWF AR 1.5	204818	07.2022	276
--	--	--	--	------------	--------	---------	-----

Beépített és központi szellőzés elosztó rendszere






LWF-rendszer							
Kifutás	Anyag- szám	Rendel- kezésre állítás eddig	Oldal	Elindítás	Cikkszám	Elérhető	Oldal
				LWF FBF 160	233016	01.2023	285
				FMK VOC.1-1	204799	07.2022	285

Nem lakóépületben használatos decentralizált szellőzés tartozékai

Szűrő							
Kifutás	Anyag- szám	Rendel- kezésre állítás eddig	Oldal	Elindítás	Cikkszám	Elérhető	Oldal
				LTM dezent FMS M5-2	237661	07.2022	339
				LTM dezent 300 FMS F7-2	237655	07.2022	339
				LTM dezent FMS M5-10	237662	07.2022	339
				LTM dezent FMS F7-10	237666	07.2022	339
				LTM dezent 300 FMS M5-2	237651	07.2022	339

Nagy sebességű kézzárító

Nagy sebességű							
Kifutás	Anyag- szám	Rendel- kezésre állítás eddig	Oldal	Elindítás	Cikkszám	Elérhető	Oldal
				ULTRONIC Premium	205633	01.2023	370
				ULTRONIC Plus	205632	01.2023	371

Átfolyó rendszerű komfort vízmelegítő		19
Átfolyó rendszerű kompakt vízmelegítő, 3-fázisú		27
Átfolyó rendszerű kompakt vízmelegítő, 1-fázisú		31
Átfolyó rendszerű mini vízmelegítő		35
Átfolyó rendszerű vízmelegítők tartozékai		41

Elektronikus szabályozású

PEO

20

PEY

22

Elektronikus vezérlésű

PEG

24

Átfolyó rendszerű komfort vízmelegítő Elektronikus szabályozású

PEO



PEO 18/21/24

Előnyök

- › Elektronikus átfolyó üzemű vízmelegítő magas hőmérsékleti komforttal
- › Állandó kiömlési hőmérséklet még a nyomás, a bejövő hőmérséklet és a feszültség ingadozása esetén is
- › Fokra pontos hőmérséklet-beállítás a könnyen leolvasható, kétszínű LCD kijelzőn
- › Kétszínű háttérvilágítás (kék/piros)
- › Kímélgő zuhanykomfort a gyors szabályozóelektronikával
- › Integrált diagnosztika-rendszer
- › Elektronikus légbuborék-észlelés
- › Hatékony csupaszdrótos fűtésrendszer
- › Nagyfokú telepítési rugalmasság azáltal, hogy 18/21/24 kW teljesítmény választható egy készülékben (Cikk: 233991)

Alkalmazás • Az átfolyó üzemű komfort vízmelegítő több vízvételi hely melegvíz-ellátására alkalmas. • A zárt, nyomásálló készülék kereskedelemben kapható nyomásálló szerelvényekkel kombinálható.

Kényelmi jellemzők • Az elektronikus szabályozásnak köszönhetően a hőmérséklet fokra pontosan kiválasztható. • A készülék könnyen leolvasható, 2 színű LCD kijelzővel van felszerelve. A kijelző optikai forrázás elleni védelemként is szolgál: 43 °C feletti hőmérsékleten kékről pirosra változik a színe.

Hatékony • A pontos kívánt hőmérsékletet az elektronikus vezérlés teszi lehetővé. • Az átfolyó üzemű vízmelegítő alkalmas szolár- és hőszivattyús rendszerekből származó előmelegített vízhez.

Telepítés • Egyszerű telepítés a különálló szerelőlapnak és a bajonettzárnak köszönhetően. A szerelősablon a szállítási készlet részét alkotja. • A készülékfedél csavarozás nélkül leszedhető előlről. • A hálózati csatlakoztatás felülről vagy alulról történik, fix bekötéssel. • Pult alatti szerelés megfelelő tartozékokkal lehetséges. • Integrált diagnosztika-rendszer.

Biztonság • A csupaszdrótos fűtésrendszer kemény és lágy vízhez egyaránt alkalmas. • A többszintes biztonsági koncepció többek között biztonsági nyomáskapcsolót és elektronikus levegőészlelő rendszert foglal magába.

		PEO 18/21/24	PEO 27
Rendelési szám		233991	233992
Műszaki adatok			
Névleges feszültség	V	400	400
1-es névleges feszültség	V	380	380
2-es névleges feszültség	V	400	400
3-es névleges feszültség	V	415	
Névleges teljesítmény	kW	18/21/24	27
1-ös névleges teljesítmény	kW	16,2/19/21,7	24,4
2-ös névleges teljesítmény	kW	18/21/24	27
3-ös névleges teljesítmény	kW	19,4/22,6/25,8	
Névleges áram	A	29/31/35	39
1-es névleges áram	A	27,6/29,5/33,3	37,1
2-es névleges áram	A	29/31/35	39
3-es névleges áram	A	30,1/32,2/36,3	
Biztosíték	A	32/32/35	40
1-as biztosíték	A	32/32/35	40
2-as biztosíték	A	32/32/35	40
3-as biztosíték	A	32/32/40	
Frekvencia	Hz	50/60	50/60
1-es frekvencia	Hz	50/60	50/60
2-es frekvencia	Hz	50/60	50/60
3-es frekvencia	Hz	50/-	
Fázisok		3/PE	3/PE
Fajlagos ellenállás $\rho_{15} \geq (\vartheta_{hi} - deg \leq 25^\circ C \text{ és } 380 \text{ V esetén})$	$\Omega \text{ cm}$	900	900
Fajlagos ellenállás $\rho_{15} \geq (\vartheta_{hi} - deg \leq 25^\circ C \text{ és } 400 \text{ V esetén})$	$\Omega \text{ cm}$	900	900
Fajlagos ellenállás $\rho_{15} \geq (\vartheta_{hi} - deg \leq 25^\circ C \text{ és } 415 \text{ V esetén})$	$\Omega \text{ cm}$	1000	

tovább a következő oldalra >

Átfolyó rendszerű komfort vízmelegítő Elektronikus szabályozású

		PEO 18/21/24	PEO 27
Fajlagos ellenállás $\rho_{15} \geq$ ($\vartheta_{\text{hideg}} \leq 45^\circ\text{C}$ és 380 V esetén)	$\Omega \text{ cm}$	1200	1200
Fajlagos ellenállás $\rho_{15} \geq$ ($\vartheta_{\text{hideg}} \leq 45^\circ\text{C}$ és 400 V esetén)	$\Omega \text{ cm}$	1200	1200
Fajlagos ellenállás $\rho_{15} \geq$ ($\vartheta_{\text{hideg}} \leq 45^\circ\text{C}$ és 415 V esetén)	$\Omega \text{ cm}$	1300	
Fajlagos vezetőképesség $\sigma_{15} \leq$ ($\vartheta_{\text{hideg}} \leq 25^\circ\text{C}$ és 380 V esetén)	$\mu\text{S/cm}$	1111	1111
Fajlagos vezetőképesség $\sigma_{15} \leq$ ($\vartheta_{\text{hideg}} \leq 25^\circ\text{C}$ és 400 V esetén)	$\mu\text{S/cm}$	1111	1111
Fajlagos vezetőképesség $\sigma_{15} \leq$ ($\vartheta_{\text{hideg}} \leq 25^\circ\text{C}$ és 415 V esetén)	$\mu\text{S/cm}$	1000	
Fajlagos vezetőképesség $\sigma_{15} \leq$ ($\vartheta_{\text{hideg}} \leq 45^\circ\text{C}$ és 380 V esetén)	$\mu\text{S/cm}$	833	833
Fajlagos vezetőképesség $\sigma_{15} \leq$ ($\vartheta_{\text{hideg}} \leq 45^\circ\text{C}$ és 400 V esetén)	$\mu\text{S/cm}$	833	833
Fajlagos vezetőképesség $\sigma_{15} \leq$ ($\vartheta_{\text{hideg}} \leq 45^\circ\text{C}$ és 415 V esetén)	$\mu\text{S/cm}$	770	
Be	l/min	>2,5	>2.5
Védettség (IP)		IP25	IP25
Hőmérséklet-beállítás	$^\circ\text{C}$	30 - 60	30 - 60
Szín		fehér	fehér
Magasság	mm	485	485
Szélesség	mm	226	226
Mélység	mm	93	93
Tömeg	kg	3,60	3,60
Energhatékonyági osztály		A	A

Átfolyó rendszerű komfort vízmelegítő

Elektronikus szabályozású

PEY



PEY 18/21/24

Előnyök

- › Fokra pontos kívánt hőmérséklet a teljesítmény-határértékig, elektronikus szabályozás révén
- › Állandó kiömlési hőmérséklet még a nyomás, a bejövő hőmérséklet és a feszültség ingadozása esetén is
- › Hőmérséklet-beállítás 30 °C-60 °C
- › A stabilan állandó hőmérsékletről vezérlő elektronika gondoskodik
- › Elektronikus légbuborék-észlelés
- › Hatékony csupaszdrótos fűtésrendszer
- › Nagyfokú telepítési rugalmasság azáltal, hogy 18/21/24 kW teljesítmény választható egy készülékben (Cikk: 233993)

Alkalmazás • Az elektronikus szabályozású, átfolyó üzemű komfort vízmelegítő kényelmesen és energiatakarékos módon több vízvételi helyet is ellát melegvízzel, például a fürdőszobában és a konyhában. • A zárt, nyomásálló készülék minden kereskedelmi forgalomban kapható nyomástartó szerelvényhez csatlakoztatható. • Az átfolyó üzemű vízmelegítő szolárrendszerekből vagy hőszivattyúból származó előmelegített vízzel használható.

Kényelmi funkciók • Az átfolyó üzemű vízmelegítő gyors szabályozó elektronikával, valamint beépített diagnosztika-rendszerrel rendelkezik. • A fokozatmentes hőmérséklet-beállítást egy analóg skálás forgókapcsoló teszi lehetővé.

Hatékonyaság • A fokra pontosan beállított kívánt hőmérséklet energiatakarékos működést tesz lehetővé.

Telepítés • Minden kereskedelmi forgalomban kapható, zárt csaptelephez könnyen csatlakoztatható. • A beszerelést a bajonettzárral ellátott különálló szerelőlemez jelentősen megkönnyíti. A készlet tartalmazza a szerelőszablatot. • A készülék felülről vagy alulról, fix bekötéssel csatlakoztatható. • A készülékfedél csavarozás nélkül leszedhető előlről. • Megfelelő tartozékokkal pult alá szerelhető.

Szerviz • A gyors hibaelemzésről a beépített diagnosztika-rendszer gondoskodik.

Biztonság • A csupaszdrótos fűtésrendszer kemény és lágy vízhez egyaránt alkalmas. • A többszintű biztonsági koncepció érzékeli a légbuborékokat a rendszerben, és automatikusan kikapcsolja a készüléket, ha a nyomás túl magas.

		PEY 18/21/24
Rendelési szám		233993
Műszaki adatok		
Névleges feszültség	V	400
1-es névleges feszültség	V	380
2-es névleges feszültség	V	400
3-es névleges feszültség	V	415
Névleges teljesítmény	kW	18/21/24
1-ös névleges teljesítmény	kW	16.2/19/21.7
2-ös névleges teljesítmény	kW	18/21/24
3-ös névleges teljesítmény	kW	19.4/22.6/25.8
Névleges áram	A	29/31/35
1-es névleges áram	A	27.6/29.5/33.3
2-es névleges áram	A	29/31/35
3-es névleges áram	A	30.1/32.2/36.3
Biztosíték	A	32/32/35
1-as biztosíték	A	32/32/35
2-as biztosíték	A	32/32/35
3-as biztosíték	A	32/32/40
Frekvencia	Hz	50/60
1-es frekvencia	Hz	50/60
2-es frekvencia	Hz	50/60
3-es frekvencia	Hz	50/-
Fázisok		3/PE
Fajlagos ellenállás $\rho_{15} \geq$ (ϑ_{hi} -deg $\leq 25^\circ\text{C}$ és 380 V esetén)	Ω cm	900
Fajlagos ellenállás $\rho_{15} \geq$ (ϑ_{hi} -deg $\leq 25^\circ\text{C}$ és 400 V esetén)	Ω cm	900
Fajlagos ellenállás $\rho_{15} \geq$ (ϑ_{hi} -deg $\leq 25^\circ\text{C}$ és 415 V esetén)	Ω cm	1000

tovább a következő oldalra >

Átfolyó rendszerű komfort vízmelegítő Elektronikus szabályozású

		PEY 18/21/24
Fajlagos ellenállás $\rho_{15} \geq$ ($\vartheta_{\text{hideg}} \leq 45^\circ\text{C}$ és 380 V esetén)	$\Omega \text{ cm}$	1200
Fajlagos ellenállás $\rho_{15} \geq$ ($\vartheta_{\text{hideg}} \leq 45^\circ\text{C}$ és 400 V esetén)	$\Omega \text{ cm}$	1200
Fajlagos ellenállás $\rho_{15} \geq$ ($\vartheta_{\text{hideg}} \leq 45^\circ\text{C}$ és 415 V esetén)	$\Omega \text{ cm}$	1300
Fajlagos vezetőképesség $\sigma_{15} \leq$ ($\vartheta_{\text{hideg}} \leq 25^\circ\text{C}$ és 380 V esetén)	$\mu\text{S/cm}$	1111
Fajlagos vezetőképesség $\sigma_{15} \leq$ ($\vartheta_{\text{hideg}} \leq 25^\circ\text{C}$ és 400 V esetén)	$\mu\text{S/cm}$	1111
Fajlagos vezetőképesség $\sigma_{15} \leq$ ($\vartheta_{\text{hideg}} \leq 25^\circ\text{C}$ és 415 V esetén)	$\mu\text{S/cm}$	1000
Fajlagos vezetőképesség $\sigma_{15} \leq$ ($\vartheta_{\text{hideg}} \leq 45^\circ\text{C}$ és 380 V esetén)	$\mu\text{S/cm}$	833
Fajlagos vezetőképesség $\sigma_{15} \leq$ ($\vartheta_{\text{hideg}} \leq 45^\circ\text{C}$ és 400 V esetén)	$\mu\text{S/cm}$	833
Fajlagos vezetőképesség $\sigma_{15} \leq$ ($\vartheta_{\text{hideg}} \leq 45^\circ\text{C}$ és 415 V esetén)	$\mu\text{S/cm}$	770
Be	l/min	>3
Hőmérséklet-beállítás	$^\circ\text{C}$	30 - 60
Szín		fehér
Magasság	mm	485
Szélesség	mm	226
Mélység	mm	93
Tömeg	kg	3,60
Energhatékonyági osztály		A

Átfolyó rendszerű komfort vízmelegítő Elektronikus vezérlésű

PEG



PEG 13

Előnyök

- › Kívánt hőmérsékletű melegvíz elektronikus vezérléssel
- › Két fix hőmérséklet használati szimbólumokkal
- › Szinte állandó kiömlési hőmérsékletek nyomás- és bejövő hőmérsékleti ingadozások esetén
- › Elektronikus légbuborék-észlelés
- › Hatékony csupaszdrótos fűtésrendszer

Alkalmazás • Az elektronikus vezérelt, átfolyó üzemű komfort vízmelegítő energiatakarékos módon több vízvételi helyet is ellát melegvízzel, például a fürdőszobában és a konyhában. • A zárt, nyomásálló készülék minden kereskedelmi forgalomban kapható nyomástartó szerelvényhez csatlakoztatható.

Kényelmi jellemzők • Két hőmérséklet adható meg egy forgókapcsolóval. Ezek fixen be vannak állítva és a készüléken használati szimbólumok jelölik őket.

Hatékony • Energiatakarékos működés a víznyomás vagy a hidegvíz bejövő hőmérsékletének ingadozása esetén is. A gyors vezérlő elektronika biztosítja a meleg víz majdnem teljesen állandó hőmérsékletét, ami pozitív hatással van a rendszer hatékonyságára.

Telepítés • Minden kereskedelmi forgalomban kapható, zárt csaptelephez könnyen csatlakoztatható. • A beszerelést a bajonettzárral ellátott különálló szerelőlemez teszi könnyebbé. A szerelősablont a készlet tartalmazza. • Az áramellátás fix csatlakozón keresztül történik, felülről vagy alulról. • A készülékfedél csavarok nélkül eltávolítható előlről. • Megfelelő tartozékokkal pult alá szerelhető.

Szerviz • Az integrált diagnosztika-rendszer gyors hibaelemzést tesz lehetővé.

Biztonság • A csupaszdrótos fűtésrendszer kemény és lágy vízhez egyaránt alkalmas. • A többszintű biztonsági koncepció érzékeli a légbuborékokat a rendszerben, és automatikusan kikapcsolja a készüléket, ha a nyomás túl magas.

		PEG 13	PEG 18	PEG 21	PEG 24
Rendelési szám		233994	233995	233996	233997
Műszaki adatok					
Névleges feszültség	V	400	400	400	400
1-es névleges feszültség	V	380	380	380	380
2-es névleges feszültség	V	400	400	400	400
Névleges teljesítmény	kW	13,5	18	21	24
1-ös névleges teljesítmény	kW	12,2	16,2	19	21,7
2-ös névleges teljesítmény	kW	13,5	18	21	24
Névleges áram	A	19,5	26	31	35
1-es névleges áram	A	18,5	24,7	29,5	33,3
2-es névleges áram	A	19,5	26	31	35
Biztosíték	A	20	25	32	35
1-as biztosíték	A	20	25	32	35
2-as biztosíték	A	20	25	32	35
Frekvencia	Hz	50/60	50/60	50/60	50/60
1-es frekvencia	Hz	50/60	50/60	50/60	50/60
2-es frekvencia	Hz	50/60	50/60	50/60	50/60
Fázisok		3/PE	3/PE	3/PE	3/PE
Fajlagos ellenállás $\rho_{15} \geq$ ($\vartheta_{\text{hideg}} \leq 25^\circ\text{C}$ és 380 V esetén)	Ω cm	1100	1100	1100	1100
Fajlagos ellenállás $\rho_{15} \geq$ ($\vartheta_{\text{hideg}} \leq 25^\circ\text{C}$ és 400 V esetén)	Ω cm	1100	1100	1100	1100
Fajlagos vezetőképesség $\sigma_{15} \leq$ ($\vartheta_{\text{hideg}} \leq 25^\circ\text{C}$ és 380 V esetén)	$\mu\text{S/cm}$	900	900	900	900
Fajlagos vezetőképesség $\sigma_{15} \leq$ ($\vartheta_{\text{hideg}} \leq 25^\circ\text{C}$ és 400 V esetén)	$\mu\text{S/cm}$	900	900	900	900
Be	l/min	>3,0	>3,0	>3,0	>3,0
Hőmérséklet-beállítás	$^\circ\text{C}$	42 - 55	42 - 55	42 - 55	42 - 55
Szín		fehér	fehér	fehér	fehér
Magasság	mm	485	485	485	485
Szélesség	mm	226	226	226	226
Mélység	mm	93	93	93	93
Tömeg	kg	3,60	3,60	3,60	3,60
Energiatakarékos osztály		A	A	A	A

Átfolyó rendszerű kompakt vízmelegítő, 3-fázisú

Alkalmazási területek



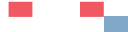
Névleges teljesítmény: az átfolyó üzemű vízmelegítő kiválasztásánál vegye figyelembe a névleges teljesítményt és a biztosítókészüléket

Bekapcsolási érték: a csaptelepek kiválasztásakor vegye figyelembe az átfolyó üzemű vízmelegítő bekapcsolási értékét



	kW	0	1	2	3	4	5	6	7	8	9	10	11	12	13	14	15	16	17	18	19	20	21	22	23	24	25	26	27	28	29	30	31	32	33	34	35	36	37	38	39	40
	L/min	1,0	1,1	1,2	1,3	1,4	1,5	1,6	1,7	1,8	1,9	2,0	2,1	2,2	2,3	2,4	2,5	2,6	2,7	2,8	2,9	3,0	3,1	3,2	3,3	3,4	3,5	3,6	3,7	3,8	3,9	4,0	4,1	4,2	4,3	4,4	4,5	4,6	4,7	4,8	4,9	5,0

DCE 11/13



Elektronikus szabályozású
DCE 11/13

28

Átfolyó rendszerű kompakt vízmelegítő, 3-fázisú Elektronikus szabályozású

DCE 11/13



DCE 11/13

Előnyök

- › Egyedülállóan lapos kompakt forma
- › Különösen kényelmes és energiahatékony a 3i technológián alapuló elektronikus teljesítményszabályozással
- › Gyors felszerelés a PROFI-RAPID telepítőrendszerrel
- › Pult alatti szerelés
- › Több fokozatú, elektronikus biztonsági koncepció
- › 11 vagy 13,5 kW választható csatlakozóvezeték

Alkalmazás • Az elektronikus szabályozású átfolyó üzemű vízmelegítő kompakt kialakításának köszönhetően kevés helyet igényel. Alacsony beépítési mélységének köszönhetően a készülék egyedülállóan lapos, ezért ideálisan felszerelhető a kézmosó vagy a konyhai mosogató alatt, ha kevés hely áll rendelkezésre. • Gazdasági célú területeken több kézmosóval felszerelt takarító- vagy szaniterhelyiségekhez is használható. • Nemzetközi viszonylatban: magasabb bejövő hőmérséklet esetén zuhanyzóhoz is használható.

Kényelmi jellemzők • A 3i technológia fokra pontosan biztosítja a kívánt hőmérsékletet a teljesítményhatárig. • A csupaszdrótos fűtésrendszer gyorsan felmelegíti a vizet. A konstans kívánt hőmérsékletet az elektronikus vezérlés biztosítja a teljesítményhatárig. Az értéke fokozatmentesen állítható a forgókapcsolóval. • A csatlakozási teljesítmény könnyen kiválasztható a készüléken.

Hatékonyaság • A 3i technológiával akár 30% energia és víz is megtakarítható az elektronikus teljesítményszabályozásnak köszönhetően. Három érzékelő gondoskodik a beállított hőmérséklet fokra pontos eléréséről a teljesítményhatárig. • Nem szükséges hideg vizet önteni a csaptelepbe, mivel csak a szükséges energia kerül felhasználásra. Ez tovább javítja a készülék általános hatékonyságát. • Az átfolyó üzemű vízmelegítő szolárrendszerekből vagy hőszivattyúból származó előmelegített vízzel üzemeltethető. • A víz felmelegítése közvetlenül a vízvételi helynél történik, így nem jelentkezik veszteségek a tárolónál és a vezetékeknél.

Telepítés • Gyors és egyszerű felszerelés a továbbfejlesztett PROFI-RAPID telepítőrendszernek köszönhetően. • A fal egyenetlenségeit és a fűrt lyukak eltéréseit kiegyenlíti az univerzálisan használható szerelőléc, amely a szokásos rögzítési pontokat is figyelembe veszi. • Egyszerűen és stabilan falra szerelhető, mivel a készülék hátfalán keresztüli közvetlen csavaros csatlakozás lehetővé teszi a fal egyenetlenségeinek hatékony kiegyenlítését. • Gyors és univerzális vízcsatlakozás felülről, a külső 3/4"-os csatlakozóknak köszönhetően. A szerelés nyomásmentes vagy nyomásálló csapteleppekkel történik; műanyag csőrendszerekhez is beépíthető. • Az elektromos csatlakoztatás egyszerű, mivel a csatlakozóvezeték gyárilag elő van készítve fix bekötésre. A vezetékek felfelé vannak elvezetve, így nincsenek kábelek az alsó látható részen. • A szakember az egyedi igények szerint állíthatja be a teljesítményt. • Gyors hibaelemzés LED-es diagnosztikai lámpa segítségével. • A készülékfedél és a teljes belső blokk szerszámok nélkül leválasztható a hátfalról a szereléshez.

Biztonság • A csupaszdrótos fűtésrendszer kemény és lágy vízhez egyaránt alkalmas. • A forrázás elleni védelmet, amely tartósan korlátozza a víz kilépő hőmérsékletét, szakember aktiválhatja. • A többfokozatú elektronikus biztonsági koncepció magában foglal egy biztonsági hőmérséklet-kikapcsolást, érzékelő-vezérléssel figyel a fűtőtest hőmérsékletét és felismeri a légbuborékokat.



		DCE 11/13
Rendelési szám		230770
Műszaki adatok		
Névleges feszültség	V	400
1-es névleges feszültség	V	380
2-es névleges feszültség	V	400
3-es névleges feszültség	V	415
Névleges teljesítmény	kW	11,2/13,5
1-ös névleges teljesítmény	kW	10,1/12,2
2-ös névleges teljesítmény	kW	11,2/13,5
3-ös névleges teljesítmény	kW	12,1/14,5
Névleges áram	A	18,7/19,5
1-es névleges áram	A	17,8/18,5
2-es névleges áram	A	18,7/19,5
3-es névleges áram	A	19,4/20,2

[tovább a következő oldalra >](#)

Átfolyó rendszerű kompakt vízmelegítő, 3-fázisú Elektronikus szabályozású

		DCE 11/13
Biztosíték	A	16/20
1-as biztosíték	A	16/20
2-as biztosíték	A	16/20
3-as biztosíték	A	20/20
Frekvencia	Hz	50/60
1-es frekvencia	Hz	50/60
2-es frekvencia	Hz	50/60
3-es frekvencia	Hz	50/-
Fázisok		3/PE
Fajlagos ellenállás $\rho_{15} \geq$ (ϑ_{hi} -deg $\leq 25^\circ\text{C}$ és 380 V esetén)	Ω cm	900
Fajlagos ellenállás $\rho_{15} \geq$ (ϑ_{hi} -deg $\leq 25^\circ\text{C}$ és 400 V esetén)	Ω cm	900
Fajlagos ellenállás $\rho_{15} \geq$ (ϑ_{hi} -deg $\leq 25^\circ\text{C}$ és 415 V esetén)	Ω cm	900
Fajlagos ellenállás $\rho_{15} \geq$ (ϑ_{hi} -deg $\leq 55^\circ\text{C}$ és 380 V esetén)	Ω cm	1100
Fajlagos ellenállás $\rho_{15} \geq$ (ϑ_{hi} -deg $\leq 55^\circ\text{C}$ és 400 V esetén)	Ω cm	1100
Fajlagos ellenállás $\rho_{15} \geq$ (ϑ_{hi} -deg $\leq 55^\circ\text{C}$ és 415 V esetén)	Ω cm	1100
Fajlagos vezetőképesség $\sigma_{15} \leq$ ($\vartheta_{hideg} \leq 25^\circ\text{C}$ és 380 V esetén)	$\mu\text{S}/\text{cm}$	1111
Fajlagos vezetőképesség $\sigma_{15} \leq$ ($\vartheta_{hideg} \leq 25^\circ\text{C}$ és 400 V esetén)	$\mu\text{S}/\text{cm}$	1111
Fajlagos vezetőképesség $\sigma_{15} \leq$ ($\vartheta_{hideg} \leq 25^\circ\text{C}$ és 415 V esetén)	$\mu\text{S}/\text{cm}$	1111
Fajlagos vezetőképesség $\sigma_{15} \leq$ ($\vartheta_{hideg} \leq 55^\circ\text{C}$ és 380 V esetén)	$\mu\text{S}/\text{cm}$	909
Fajlagos vezetőképesség $\sigma_{15} \leq$ ($\vartheta_{hideg} \leq 55^\circ\text{C}$ és 400 V esetén)	$\mu\text{S}/\text{cm}$	909
Fajlagos vezetőképesség $\sigma_{15} \leq$ ($\vartheta_{hideg} \leq 55^\circ\text{C}$ és 415 V esetén)	$\mu\text{S}/\text{cm}$	909
Be	l/min	>2,5
Védettség (IP)		IP24
Hőmérséklet-beállítás	$^\circ\text{C}$	20 - 60
Szín		fehér
Magasság	mm	293
Szélesség	mm	188
Mélység	mm	99
Tömeg	kg	2,10
Energihatékonysági osztály		A

Átfolyó rendszerű kompakt vízmelegítő, 1-fázisú

Alkalmazási területek



Névleges teljesítmény: az átfolyó üzemű vízmelegítő kiválasztásánál vegye figyelembe a névleges teljesítményt és a biztosítókészüléket
Bekapcsolási érték: a csaptelepek kiválasztásakor vegye figyelembe az átfolyó üzemű vízmelegítő bekapcsolási értékét



	kW	0	1	2	3	4	5	6	7	8	9	10	11	12	13	14	15	16	17	18	19	20	21	22	23	24	25	26	27	28	29	30	31	32	33	34	35	36	37	38	39	40
	L/min	1,0	1,1	1,2	1,3	1,4	1,5	1,6	1,7	1,8	1,9	2,0	2,1	2,2	2,3	2,4	2,5	2,6	2,7	2,8	2,9	3,0	3,1	3,2	3,3	3,4	3,5	3,6	3,7	3,8	3,9	4,0	4,1	4,2	4,3	4,4	4,5	4,6	4,7	4,8	4,9	5,0

DCE-C 6/8 Trend



Elektronikus vezérlésű
DCE-C Trend

32

Átfolyó rendszerű kompakt vízmelegítő, 1-fázisú Elektronikus vezérlésű

DCE-C Trend



DCE-C 6/8 Trend

Előnyök

- › Kiváló energiahatékonyság és állandó kívánt hőmérséklet 2i technológiával és elektronikus vezérléssel
- › Gyors felszerelés a PROFI-RAPID telepítőrendszerrel
- › Választható teljesítmény – belsőleg állítható
- › Kiváló formatervezés | Németországban készült
- › Alkalmos szolár rendszerek és hőszivattyúk legfeljebb 55 °C-ra előmelegített vízéhez utómelegítéssel, illetve legfeljebb 70 °C-ra előmelegített vízéhez utómelegítés nélkül.
- › A melegvíz-hőmérséklet fixen beállítva – A kívánt hőmérsékletet a hidegvíz csaptelepből történő hozzákeverésével lehet beállítani
- › A melegvíz azonnal rendelkezésre áll a gyors és karbantartást nem igénylő csupaszdrótos fűtésrendszernek köszönhetően.

Alkalmazás • Az elektronikus szabályozású, átfolyó üzemű kompakt vízmelegítő biztosítja számos vízvételi hely – például zuhanyzó és konyhai mosogató vagy mosdókagyló és kézmosó – melegvízellátását. A kisipari szektorban biztosítja tisztítóhelyiségek vagy vizes helyiségekben elhelyezett több kézmosó ellátását. A zárt, nyomásálló készülék minden kereskedelemben kapható csaptelephez csatlakoztatható.

Kényelmi jellemzők • A készülék biztosítja a fixen beállított, állandó használatimelegvíz-hőmérsékletet a maximális teljesítményig. • A kívánt hőmérséklet eléréséhez a csaptelepnél hideg vizet kell hozzákeverni.

Hatékonyság • A 2i technológiájú elektronikus teljesítményvezérlésnél két érzékelő biztosítja az előre beállított hőmérsékleti fokozat elérését a teljesítményhatárig. A készülék ehhez csak a ténylegesen szükséges energiát használja fel. A víz felmelegítése is közvetlenül a vízvételi helyen történik, így nincs tároló- vagy vezetékvesztés, ami tovább javítja az energiahatékonyságot. • Az átfolyó üzemű vízmelegítő alkalmas szolár- és hőszivattyús rendszerekből származó előmelegített vízhez.

Telepítés • Gyorsan felszerelhető a falra a továbbfejlesztett PROFI-RAPID szerelési rendszernek köszönhetően. A csavaros csatlakoztatás közvetlenül a készülék hátfalán keresztül történik, miáltal a fűrt lyukak eltérései egyszerűen kompenzálhatók. • A készülékfedél egy központi csavarral nyitható. • A gyors és univerzális vízbekötés érdekében alul elhelyezkedő 1/2 hüvelykes sárgaréz vízcsatlakozók a található falsíkra szereléshez. Opcionális tartozékokkal süllyesztett szerelés is lehetséges, amelynél a vízbekötések nem láthatók. • A beépítés műanyag csőrendszereken is elvégezhető, ha betartják a gyártó előírásait. • Egyszerű és flexibilis hálózati csatlakoztatás, amely süllyesztett szerelés esetén alulról vagy felülről történik; falsíkra szerelés esetén pedig alulról vagy oldalról lehetséges. • A választható teljesítmény a készülék belsejében állítható be. • LED diagnosztikai lámpa áll rendelkezésre a gyors hibaelemzéshez. • A teljes belső blokk a hátfal leszerelése nélkül eltávolítható.

Biztonság • A csupaszdrótos fűtésrendszer kemény és lágy vízhez egyaránt alkalmas. • Többfokozatú, elektronikus biztonsági koncepció levegőérzékeléssel.



		DCE-C 6/8 Trend
Rendelési szám		238148
Műszaki adatok		
Névleges feszültség	V	220
1-es névleges feszültség	V	220
2-es névleges feszültség	V	230
3-es névleges feszültség	V	240
Névleges teljesítmény	kW	6.0/8.0
1-ös névleges teljesítmény	kW	6.0/8.0
2-ös névleges teljesítmény	kW	6.6/8.7
Névleges áram	A	27.3/36.4
1-es névleges áram	A	27.3/36.4
2-es névleges áram	A	28.5/38.0
Biztosíték	A	30/40
1-as biztosíték	A	30/40
2-as biztosíték	A	30/40
3-as biztosíték	A	30/40
Frekvencia	Hz	50/60
1-es frekvencia	Hz	50/60
2-es frekvencia	Hz	50/60
3-es frekvencia	Hz	50/60

tovább a következő oldalra >

Átfolyó rendszerű kompakt vízmelegítő, 1-fázisú Elektronikus vezérlésű

			DCE-C 6/8 Trend
Fázisok			1/N/PE
Fajlagos ellenállás $\rho_{15} \geq$	Ω cm		1100
Fajlagos vezetőképesség $\sigma_{15} \leq$	$\mu S/cm$		910
Be	l/min		1.3
Védettség (IP)			IP25
Hőmérséklet-beállítás	$^{\circ}C$		55
Szín			fehér
Magasság	mm		372
Szélesség	mm		217
Mélység	mm		97
Tömeg	kg		2,50
Energihatékonysági osztály			A

Átfolyó rendszerű mini vízmelegítő

Alkalmazási területek



Névleges teljesítmény: az átfolyó üzemű vízmelegítő kiválasztásánál vegye figyelembe a névleges teljesítményt és a biztosítókészüléket
Bekapcsolási érték: a csaptelepek kiválasztásakor vegye figyelembe az átfolyó üzemű vízmelegítő bekapcsolási értékét



	kW	Flow rate (L/min)																																																
		0	1	2	3	4	5	6	7	8	9	10	11	12	13	14	15	16	17	18	19	20	21	22	23	24	25	26	27	28	29	30	31	32	33	34	35	36	37	38	39	40								
EIL 3 Premium						■		■																																										
EIL 4 Premium					■					■																																								
EIL 6 Premium								■						■																																				
EIL 7 Premium									■						■																																			



	kW	Flow rate (L/min)																																																	
		0	1	2	3	4	5	6	7	8	9	10	11	12	13	14	15	16	17	18	19	20	21	22	23	24	25	26	27	28	29	30	31	32	33	34	35	36	37	38	39	40									
EIL 3 Plus						■		■																																											
EIL 4 Plus					■								■																																						
EIL 6 Plus								■																																											
EIL 7 Plus									■																																										

Elektronikus szabályozású	
EIL Premium	36
Hidraulikus vezérlésű, nyomásálló	
EIL Plus	38

Átfolyó rendszerű mini vízmelegítő Elektronikus szabályozású

EIL Premium



EIL 3 Premium

Előnyök

- › Ugyanaz a készülék felszerelhető pult fölé és alá.
- › Működtethető nyomásálló és nyomásmentes csaptelleppel.
- › Fokra pontosan beállítható kívánság szerinti hőmérséklet a maximális teljesítményig bezárólag
- › Gyerekzár és forrázás elleni védelem a belsőleg tartósan állítható hőmérsékletnek köszönhetően
- › Speciális vízszűrőszabályzó a víz ideális sugárképzésének biztosításához
- › 20 °C feletti bejövő hőmérsékletek esetén zuhanyzóhoz is használható
- › Elektronikus szabályozású, átfolyó üzemi mini vízmelegítő egy kézmosóhoz
- › Karbantartásmentes csupaszdrtós fűtésrendszer
- › 3,5 kW-os változat gyári alapfelszereltségként védőérintkezős csatlakozódugóval (Cikk: 200134)

Alkalmazás • Az elektronikus szabályozású átfolyó üzemi mini vízmelegítő megbízhatóan és hatékonyan biztosítja egy kézmosó melegvíz-ellátását. • Magasabb bejövő hőmérsékletek esetén a készülék zuhanyzóhoz is használható. • A készülék nyomásálló és nyomásmentes csaptellepekkel egyaránt működtethető.

Kényelmi funkciók • Az átfolyó üzemi mini vízmelegítő szabályozó elektronikával, valamint kiömléshőmérséklet-érzékelővel rendelkezik. A térfogatáram belülről korlátozható. • A kívánt hőmérséklet a maximális teljesítményig fokra pontosan biztosítható; a hőmérsékletet belsőleg korlátozható. • A speciális sugárabályzó nemcsak ideális vízszugart biztosít, hanem beépített térfogatáram-szabályzóval is rendelkezik. • Magas bemeneti hőmérsékletek esetén önmagától bekapcsol a forrázásvédelem, amely automatikusan szabályozza a teljesítményt.

Hatékony • A tárolóban és a vízvezetékben fellépő veszteség elkerülhető, mivel az átfolyó üzemi vízmelegítő közvetlenül a vízvételi helynél melegíti fel a vizet, amivel víz- és energiamegtakarítás érhető el. • Az energia- és víztakarékos működést biztosító elektronikus teljesítményszabályozás tovább javítja a hatékonyságot. • A kiömléshőmérséklet-érzékelővel együtt a szabályozó elektronika gondoskodik a beállított hőmérséklet fokra pontos értékéről. A készülék ehhez csak a ténylegesen szükséges energiát használja fel; a csaptellepnél nincs szükség hideg víz hozzákeverésére. • A készülék szolár rendszerek vagy hőszivattyúk előmelegített vizével használható.

Telepítés • A készülék 2 ponton rögzíthető; a hátfal szükség esetén fúrósablontként szolgál. • Gyors és univerzális vízcsatlakoztatás a külső fém vízcsatlakozóknak köszönhetően. • Elektromos hálózati csatlakoztatása egyszerű, mivel a hálózati tápkábel alapkitelben elő van készítve fix bekötéshez. • LED diagnosztikai lámpa áll rendelkezésre a gyors hibaelemzéshez.

Biztonság • A karbantartást nem igénylő csupaszdrtós fűtésrendszer kemény és lágy vízhez egyaránt alkalmas. • A biztonsági rendszer elektronikusan figyeli a hőmérsékletet. Túlnyomás esetén a készülék automatikusan lekapcsol.

		EIL 3 Premium	EIL 4 Premium	EIL 6 Premium	EIL 7 Premium
Rendelési szám		200134	200135	200136	200137
Műszaki adatok					
Névleges feszültség	V	230	230	230	400
1-es névleges feszültség	V	200	200	200	380
2-es névleges feszültség	V	220	220	220	400
3-es névleges feszültség	V	230	230	230	
4-es névleges feszültség	V	240	240	240	
Névleges teljesítmény	kW	3.53	4.4	5.7	6.5
1-ös névleges teljesítmény	kW	2.7	3.3	4.3	5.9
2-ös névleges teljesítmény	kW	3.2	4.0	5.2	6.5
3-ös névleges teljesítmény	kW	3.53	4.4	5.7	
4-ös névleges teljesítmény	kW	3.8	4.8	6.2	
Névleges áram	A	15.2	19.1	24.7	16.3
1-es névleges áram	A	13.3	16.7	21.6	15.5
2-es névleges áram	A	14.5	18.2	23.6	16.3
3-es névleges áram	A	15.2	19.1	24.7	
4-es névleges áram	A	15.8	20.0	25.8	
Biztosíték	A	16	20	25	20
1-as biztosíték	A	16	20	25	16
2-as biztosíték	A	16	20	25	20
3-as biztosíték	A	16	20	25	
4-as biztosíték	A	16	20	32	
Frekvencia	Hz	50/60	50/60	50/60	50/-
1-es frekvencia	Hz	50/60	50/60	50/60	50/-
2-es frekvencia	Hz	50/60	50/60	50/60	50/-
3-es frekvencia	Hz	50/60	50/60	50/60	

tovább a következő oldalra >

Átfolyó rendszerű mini vízmelegítő Elektronikus szabályozású

		EIL 3 Premium	EIL 4 Premium	EIL 6 Premium	EIL 7 Premium
4-es frekvencia	Hz	50/60	50/60	50/60	
Fázisok		1/N/PE	1/N/PE	1/N/PE	2/PE
Fajlagos ellenállás $\rho_{15} \geq (\vartheta_{hi-deg} \leq 25^{\circ}C$ esetén)	Ω cm	1000	1000	1000	1000
Fajlagos vezetőképesség $\sigma_{15} \leq$ ($\vartheta_{hideg} \leq 25^{\circ}C$)	$\mu S/cm$	1000	1000	1000	1000
Be	l/min	>1.5	>1.8	>2.2	>2.2
Védettség (IP)		IP25	IP25	IP25	IP25
Hőmérséklet-beállítás	$^{\circ}C$	30 – 50	30 – 50	30 – 50	30 – 50
Szín		fehér	fehér	fehér	fehér
Magasság	mm	143	143	143	143
Szélesség	mm	190	190	190	190
Mélység	mm	82	82	82	82
Tömeg	kg	1,50	1,50	1,50	1,50
Energiahatékonysági osztály		A	A	A	A

Átfolyó rendszerű mini vízmelegítő Hidraulikus vezérlésű, nyomásálló

EIL Plus



EIL 3 Plus

Előnyök

- › Hidraulikus vezérlésű, átfolyó üzemi mini vízmelegítő egy kézmosóhoz
- › Működtethető nyomásálló és nyomásmentes csapteleppel.
- › Pult alatti szerelés
- › Speciális vízszűrőszabályzó a víz ideális sugárképezés biztosításához
- › Karbantartásmentes csupaszdrótos fűtésrendszer
- › 3,5 kW-os változat gyári alapfelszereltségként védőérintkezős csatlakozódugóval (Cikk: 200138)

Alkalmazás • A hidraulikus vezérlésű átfolyó üzemi mini vízmelegítő megbízhatóan és hatékonyan biztosítja egy kézmosó melegvíz-ellátását. • A zárt, nyomásálló készülék minden kereskedelemben kapható nyomástartó szerelvényhez használható.

Kényelmi jellemzők • A készülék áramláskapcsolóval rendelkezik, és automatikusan szabályozza az átfolyási mennyiséget. • A kívánt hőmérséklet szinte állandóan biztosítható a csaptelepnél történő hozzákeveréssel, egészen a maximális teljesítmény eléréséig. • Az átfolyási mennyiségtől függően a rendszer egy fokozatban hidraulikusan szabályozza a fűtőteljesítményt. • Az ideális vízszűrőről speciális sugárkezelő gondoskodik. • Az átfolyási mennyiség beépített szabályozója könnyen beilleszthető a meglévő csaptelepbe.

Hatékony • Az átfolyó üzemi vízmelegítő közvetlenül a vízvételi helynél melegíti fel a vizet, ami víz- és energia-megtakarítást biztosít, mivel elkerülhető a tárolóban és a vízvezetékben fellépő veszteség.

Telepítés • A készülék 2 ponton rögzíthető; a hátfal szükség esetén fűrészelésként szolgál. • Gyors és univerzális vízcsatlakoztatás a külső fém vízcsatlakozóknak köszönhetően. • Elektromos hálózati csatlakoztatása egyszerű, mivel a csatlakozóvezeték alapkivitelben elő van készítve fix bekötéshez.

Biztonság • A csupaszdrótos fűtésrendszer kemény és lágy vízhez egyaránt alkalmas. • Túlnyomás esetén a készülék automatikusan lekapcsol.

		EIL 3 Plus	EIL 4 Plus	EIL 6 Plus	EIL 7 Plus
Rendelési szám		200138	200139	200140	200141
Műszaki adatok					
Névleges feszültség	V	230	230	230	400
1-es névleges feszültség	V	200	200	200	380
2-es névleges feszültség	V	220	220	220	400
3-es névleges feszültség	V	230	230	230	415
4-es névleges feszültség	V	240	240	240	
Névleges teljesítmény	kW	3.53	4.4	5.7	6.5
1-ös névleges teljesítmény	kW	2.7	3.3	4.3	5.9
2-ös névleges teljesítmény	kW	3.2	4.0	5.2	6.5
3-ös névleges teljesítmény	kW	3.53	4.4	5.7	7.0
4-ös névleges teljesítmény	kW	3.8	4.8	6.2	
Névleges áram	A	15.2	19.1	24.7	16.3
1-es névleges áram	A	13.3	16.7	21.6	15.5
2-es névleges áram	A	14.5	18.2	23.6	16.3
3-es névleges áram	A	15.2	19.1	24.7	16.9
4-es névleges áram	A	15.8	20	25.8	
Biztosíték	A	16	20	25	20
1-as biztosíték	A	16	20	25	16
2-as biztosíték	A	16	20	25	20
3-as biztosíték	A	16	20	25	20
4-as biztosíték	A	16	20	32	
Frekvencia	Hz	50/60	50/60	50/60	50
1-es frekvencia	Hz	50/60	50/60	50/60	50/60
2-es frekvencia	Hz	50/60	50/60	50/60	50/60
3-es frekvencia	Hz	50/60	50/60	50/60	50/-
4-es frekvencia	Hz	50/60	50/60	50/60	
Fázisok		1/N/PE	1/N/PE	1/N/PE	2/PE
Fajlagos ellenállás $\rho_{15} \geq (\vartheta_{hi} - deg \leq 25^\circ C)$ esetén)	Ω cm	1100	1100	1100	1100

tovább a következő oldalra >

Átfolyó rendszerű mini vízmelegítő Hidraulikus vezérlésű, nyomásálló

		EIL 3 Plus	EIL 4 Plus	EIL 6 Plus	EIL 7 Plus
Fajlagos ellenállás $\rho_{15} \geq (\vartheta_{hi-} - \vartheta_{hideg} > 25^\circ\text{C}$ esetén)	$\Omega \text{ cm}$	1100	1100	1100	1100
Fajlagos vezetőképesség $\sigma_{15} \leq (\vartheta_{hideg} \leq 25^\circ\text{C})$	$\mu\text{S/cm}$	909	909	909	909
Fajlagos vezetőképesség $\sigma_{15} \leq (\vartheta_{hideg} > 25^\circ\text{C}$ esetén)	$\mu\text{S/cm}$	909	909	909	909
Vízcsatlakozás		G $\frac{3}{8}$; A	G $\frac{3}{8}$; A	G $\frac{3}{8}$; A	G $\frac{3}{8}$; A
Be	l/min	> 1.6	> 2.0	> 2.6	> 2,6
Védettség (IP)		IP25	IP25	IP25	IP25
Szín		fehér	fehér	fehér	fehér
Magasság	mm	143	143	143	143
Szélesség	mm	190	190	190	190
Mélység	mm	82	82	82	82
Tömeg	kg	1,40	1,40	1,40	1,40
Energiahatékonysági osztály		A	A	A	A

Átfolyó rendszerű mini vízmelegítő
Hidraulikus vezérlésű, nyomásálló

Tartozék minden átfolyó üzemű vízmelegítő-típushoz
Tartozékok

42

Átfolyó rendszerű vízmelegítők tartozékai

Tartozék minden átfolyó üzemű vízmelegítő-típushoz

LR 1-A








Előnyök

- › Terhelésmegszakító relé az előnykapcsoláshoz
- › Beépítési méret = egy osztási egység a DIN 43880 szabványnak megfelelően

Alkalmazás • Az előnykapcsolási terhelésmegszakító relé például elektromos hőtárolókkal vagy két átfolyó üzemű vízmelegítő zárolására használatos. • A beépítési méret a DIN 43880 szerinti egy osztási egységnek felel meg.

LR 1-A

		LR 1-A
Rendelési szám		001786
Műszaki adatok		
Szerelési mód		DIN-sín
Kapcsolási teljesítmény	A	1

Nyomásmentes, kisméretű melegvíz-tároló		45
Nyomásálló, kisméretű melegvíz-tároló		51
Nyomásálló, kisméretű melegvíz-tároló tartozékai		55
Fali tároló		59
Fali tároló tartozéka		63
Álló tároló		67
Nyomásálló, álló tároló tartozékai		73
Hőszivattyús vízmelegítő		79
Hőszivattyús vízmelegítő tartozékai		83

Nyomásmentes, kisméretű melegvíz-tároló

Alkalmazási területek

Névleges űrtartalom



	L	0	1	2	3	4	5	6	7	8	9	10	11	12	13	14	15	16	17	18	19	20	
ESH 5 U-N Trend																							
ESH 10 U-N Trend																							



	L	0	1	2	3	4	5	6	7	8	9	10	11	12	13	14	15	16	17	18	19	20	
ESH 5 O-N Trend																							
ESH 10 O-N Trend																							

Melegvíz-tároló és hőszivattyús vízmelegítő Nyomásmentes, kisméretű melegvíz-tároló

pult alatti

ESH U-N Trend

46

ESH U-N Trend +A

47

pult feletti

ESH O-N Trend

48

ESH O-N Trend +A

49

Nyomásmentes, kisméretű melegvíz-tároló pult alatti

ESH U-N Trend



ESH 5 U-N Trend

Előnyök

- › Gyors melegvíz-ellátás, várakozási idő nélkül, a nyomásmentes működésnek köszönhetően
- › Fokozatmentes hőmérséklet-beállítás
- › A hálózati csatlakozódugó kihúzása által visszaállítható biztonsági hőmérséklet-határoló
- › Csatlakozókábel védőérintkezős dugasszal
- › Működtetés nyomásmentes csapteleppel

Alkalmazás • A nyomásmentes, nyitott, kisméretű tárolók energiatakarékos és hatékony módon biztosítanak meleg vagy forró vizet az egyes vízvételi helyeken, például kézmosóknál vagy a konyhai mosogatónál. • A nyomásálló, pult alatti szereléshez való készülékek a kereskedelemben kapható összes nyomásmentes csaptelephez csatlakoztathatók.

Kényelmi funkciók • A kisméretű tároló energiatakarékos termostop funkcióval van felszerelve. • A kívánt hőmérséklet fokozatmentesen állítható. • A felfűtési fázist a rendszer látható módon kijelzi. • A fűtőtest speciális geometriájának köszönhetően nagy mennyiségű melegvíz áll rendelkezésre.

Hatékony • A termostop funkció megakadályozza a hőfokszabályozós csaptelepek felmelegedését. Ez üzemeltetési energiát takarít meg és növeli a készülék hatékonyságát.

Telepítés • A PROFI-RAPID telepítőrendszerrel a felszerelés rendkívül gyorsan megy. Az univerzálisan alkalmazható szerelőlécc kiegyenlíti a fal egyenetlenségeit vagy a fűtőlyukak eltéréseit, és figyelembe veszi a szokásos rögzítési pontokat. • A csatlakozókábel gyárilag védőérintkezős csatlakozódugóval van felszerelve. A felesleges kábelhossz a készülék hátulján található praktikus kábeltárolóban helyezhető el.

Biztonság • Hosszú élettartam a masszív réz csőfűtőtestnek köszönhetően. • Biztonságos üzembe helyezés a vissza-csatlakozható biztonsági hőmérséklet-határolónak köszönhetően.



		ESH 5 U-N Trend	ESH 10 U-N Trend
Rendelési szám		201386	201391
Műszaki adatok			
Csatlakozási teljesítmény	kW	2	2
Hálózati csatlakozás		1/N/PE	1/N/PE
Névleges feszültség	V	230	230
Frekvencia	Hz	50/60	50/60
Energiatakarékos osztály		A	A
24 órás készenléti energiafogyasztás 65 °C-on	kWh	0,27	0,32
Névleges űrtartalom	l	5	10
Kevertvíz-mennyiség, 40 °C-on	l	10	19
Hőmérséklet-beállítási tartomány	°C	35 – 85	35 – 85
Kivétel		Kisméretű tároló	Kisméretű tároló
Kivétel		nyitott	nyitott
Szerelési mód		pult alatti	pult alatti
Csapteleppel		-	-
Szín		fehér	fehér
Kezelés		kézi	kézi
Hőmérséklet-korlátozás		•	•
Védettség (IP)		IP24 D	IP24 D
Magasság	mm	415	506
Szélesség	mm	252	296
Mélység	mm	233	276
Tömeg	kg	3,10	5,00

Nyomásmentes, kisméretű melegvíz-tároló pult alatti

ESH U-N Trend +A



Leírás • ESH 5 U-N Trend, ill. ESH 10 U-N Trend melegvízes készülékek és nyomásmentes, nyitott egykaros keverő-csaptelep.

ESH 5 U-N Trend +A

		ESH 5 U-N Trend +A	ESH 10 U-N Trend +A
Rendelési szám		201387	201392

A készlet alkotóelemei		ESH 5 U-N Trend +A	ESH 10 U-N Trend +A
1	Típus	ESH 5 U-N Trend	ESH 10 U-N Trend
	Db	1	1
		Pult alá szerelhető, kisméretű, nyomásmentes tároló	Pult alá szerelhető, kisméretű, nyomásmentes tároló
	Oldal	46	46

Nyomásmentes, kisméretű melegvíz-tároló pult feletti

ESH O-N Trend



ESH 5 O-N Trend

Előnyök

- › Gyors melegvíz-ellátás, várakozási idő nélkül, a nyomásmentes működésnek köszönhetően
- › Fokozatmentes hőmérséklet-beállítás
- › A hálózati csatlakozódugó kihúzása által visszaállítható biztonsági hőmérséklet-határoló
- › Csatlakozókábel védőérintkezős dugasszal
- › Működtetés nyomásmentes csapteleppel

Alkalmazás • A nyomásmentes kisméretű tárolók különálló vízvételi helyek melegvíz-ellátására alkalmasak, például biztosítják egy háztartási helyiségben lévő lefolyókagyló vagy egy konyhai mosogató ellátását. • A pult fölé szerelhető nyomásmentes készülékek nyomásmentes csapteleppel vannak kombinálva.

Kényelmi jellemzők • A hőmérséklet egy forgatógombbal fokozatmentesen állítható. • A speciális fűtőtest-geometriának köszönhetően nagy a vételezhető melegvíz mennyisége. • A felfűtési fázist a rendszer látható módon kijelzi.

Telepítés • A PROFI-RAPID telepítőrendszer gyors és egyszerű szerelést garantál. A kereskedelemben kapható rögzítési pontok megkönnyítik a cserét. Egyszerűen falra szerelhető az univerzális szerelőléc segítségével. A szállítási készlet tartalmaz egy szerelésablont. • Csatlakozókábel védőérintkezős dugasszal.

Biztonság • Hosszú élettartam a masszív réz csőfűtőtestnek köszönhetően. • A visszaállítható biztonsági hőmérséklet-határoló biztonságos üzembe helyezést szavatol.

		ESH 5 O-N Trend	ESH 10 O-N Trend
Rendelési szám		201388	201393
Műszaki adatok			
Csatlakozási teljesítmény	kW	2	2
Hálózati csatlakozás		1/N/PE	1/N/PE
Névleges feszültség	V	230	230
Frekvencia	Hz	50/60	50/60
Energiahatékonysági osztály		A	A
24 órás készenléti energiafogyasztás 65 °C-on	kWh	0,27	0,31
Névleges űrtartalom	l	5	10
Kevertvíz-mennyiség, 40 °C-on	l	10	19
Hőmérséklet-beállítási tartomány	°C	35 - 85	35 - 85
Kivétel		Kisméretű tároló	Kisméretű tároló
Kivétel		nyitott	nyitott
Szerelési mód		pult feletti	pult feletti
Csapteleppel		-	-
Szín		fehér	fehér
Kezelés		kézi	kézi
Hőmérséklet-korlátozás		•	•
Védettség (IP)		IP24 D	IP24 D
Magasság	mm	415	506
Szélesség	mm	252	296
Mélység	mm	233	276
Tömeg	kg	3,10	5,00

Nyomásmentes, kisméretű melegvíz-tároló pult feletti

ESH 0-N Trend +A



Leírás • ESH 5 0-N Trend, ill. ESH 10 0-N Trend modulból álló melegvízes készletek nyomásmentes, nyitott egykaros keverőcsappal.

ESH 5 0-N Trend+A

		ESH 5 0-N Trend+A	ESH 10 0-N Trend +A
Rendelési szám		201389	201395

A készlet alkotóelemei		ESH 5 0-N Trend+A	ESH 10 0-N Trend +A
1	Típus	ESH 5 0-N Trend	ESH 10 0-N Trend
	Db	1	1
		Pult fölé szerelhető, kisméretű, nyomásmentes tároló	Pult fölé szerelhető, kisméretű, nyomásmentes tároló
	Oldal	48	48

A kivétel és a műszaki felszereltség megegyezik az ESH 5 0-N, ill. ESH 10 0-N Trend típuséval; nyomásmentes egykaros keverőcsappal komplett csomagban.

Nyomásálló, kisméretű melegvíz-tároló

Alkalmazási területek

Névleges úrtartalom



	L	0	1	2	3	4	5	6	7	8	9	10	11	12	13	14	15	16	17	18	19	20
--	---	---	---	---	---	---	---	---	---	---	---	----	----	----	----	----	----	----	----	----	----	----

ESH 10 U-P Plus



	L	0	1	2	3	4	5	6	7	8	9	10	11	12	13	14	15	16	17	18	19	20
--	---	---	---	---	---	---	---	---	---	---	---	----	----	----	----	----	----	----	----	----	----	----

ESH 10 O-P Plus



pult alatti ESH U-P Plus	52
pult feletti ESH O-P Plus	53

Nyomásálló, kisméretű melegvíz-tároló pult alatti

ESH U-P Plus



ESH 10 U-P Plus

Előnyök

- › Több vízvételi helyet lát el nyomásálló csatlakozókon keresztül
- › Fokozatmentes hőmérséklet-beállítás
- › A biztonsági hőmérséklet-határoló visszaállítása a visszaállító gombbal
- › Csatlakozókábel védőérintkezős dugasszal
- › Minden általánosan elterjedt nyomástartó szerelvényhez alkalmas

Alkalmazás • A nyomásálló, zárt, kisméretű tárolók egy vagy több, csekély szükségletű vízvételi helyet látnak el melegvízzel. A pult alá szerelhető készülékek a kereskedelemben kapható összes nyomástartó szerelvényrel kombinálhatók. • A telepítéshez megfelelő biztonsági szerelvényre van szükség.

Kényelmi jellemzők • A kisméretű tárolók szükségletnek megfelelő megoldást jelentenek a decentralizált csoportos ellátáshoz, és bármikor biztosítják a meleg vagy forró vizet. Ezek közvetlenül vételezési helyen melegítik fel a vizet. Ezáltal szintén kiküszöbölhetők a hosszú csővezetékekből adódó energia- és vízveszteségek, mint például a cirkulációs veszteség. Ezenkívül a kiváló minőségű hőszigetelés tovább csökkenti az energiafogyasztást. • A hőmérséklet-szabályzó közvetlenül a vízben elhelyezett érzékelővel működik. • A kívánt hőmérséklet a forgatógomb segítségével fokozatmentesen állítható be. • A kisméretű tároló felmelegedését jelzőlámpa mutatja. • A nyomásálló belső tartály zománczott acélból készült.

Telepítés A PROFI-RAPID telepítőrendszer nagyon gyors fali szerelést biztosít. A régebbi készülékek cseréje egyszerű, mivel figyelembe vettük a kereskedelemben kapható rögzítési pontokat, és egy univerzális rögzítőléc is a szállítási terjedelem részét képezi. • Megfelelő biztonsági szelep tartozékként kapható. Csatlakozókábel védőérintkezős dugóval.

Biztonság • Hosszú élettartam a masszív réz csőfűtőtestnek köszönhetően. • A biztonsági hőmérséklet-határoló a kioldás után visszaállítható.

		ESH 10 U-P Plus
Rendelési szám		201397
Műszaki adatok		
Csatlakozási teljesítmény	kW	2
2-ös névleges teljesítmény	kW	2.0
Hálózati csatlakozás		1/N/PE ~ 230 V 50 Hz
Névleges feszültség	V	230
2-as biztosíték	A	10
Frekvencia	Hz	50/60
Energiahatékonysági osztály		A
24 órás készenléti energiafogyasztás 65 °C-on	kWh	0,36
Névleges űrtartalom	l	10
Kevertvíz-mennyiség, 40 °C-on	l	18
Hőmérséklet-beállítási tartomány	°C	35 - 82
Kivitel		Kisméretű tároló
Kivitel		zárt
Szerelési mód		pult alatti
Csapterleppel		-
Belső tartály anyaga		zománczott acél
Szín		fehér
Kábelhossz	m	0.95
Kezelés		kézi
Hőmérséklet-korlátozás		•
Védettség (IP)		IP24 D
Magasság	mm	506
Szélesség	mm	296
Mélység	mm	276
Tömeg	kg	8,00

Nyomásálló, kisméretű melegvíz-tároló pult feletti

ESH O-P Plus



ESH 10 O-P Plus

Előnyök

- › Több vízvételi helyet lát el nyomásálló csatlakozókon keresztül
- › Fokozatmentes hőmérséklet-beállítás
- › Csatlakozókábel védőérintkezős dugasszal
- › A biztonsági hőmérséklet-határoló visszaállítása a visszaállító gombbal

Alkalmazás • A kisméretű tárolók több, kisebb melegvíz-igényű vételezési pontot látnak el energiatakarékos és hatékony módon meleg vagy forró vízzel. • A nyomásálló, zárt készülékek a kereskedelemben kapható összes nyomástartó szerelvényhez csatlakoztathatók.

Kényelmi jellemzők • A pult fölé szerelhető kisméretű tároló több vízvételi hely igény szerinti decentralizált csoportos ellátására alkalmas. • A vízbe szerelt érzékelő pontosan és gyorsan érzékeli a hőmérsékletet. • A hőmérsékletet fokozatmentesen állítható a forgókapcsolóval. • Jelzőlámpa mutatja a felfűtési fázist.

Hatékonyság • A készülék közvetlenül a vízvételi helynél melegíti fel a vizet, ami víz- és energiamegtakarítást biztosít, mivel elkerülhető a vízvezetékben keletkező veszteség. • A nyomásálló, zománcozott belső acéltartály az energiavesztés minimalizálása érdekében kiváló minőségű hőszigeteléssel van ellátva.

Telepítés • A PROFI-RAPID telepítőrendszerrel a felszerelés rendkívül gyorsan megy. Az univerzálisan alkalmazható szerelőlécc kiegyenlíti a fal egyenetlenségeit vagy a fűrt lyukak eltéréseit, és figyelembe veszi a szokásos rögzítési pontokat. • A csatlakozókábel gyárilag védőérintkezős csatlakozódugóval van felszerelve. • Telepítés csak megfelelő biztonsági szerelvénycsoporttal. A hozzáillő biztonsági szelep tartozékként kapható.

Biztonság • A hosszú élettartam érdekében a kisméretű tároló robusztus, réz csőfűtőtesttel van felszerelve. • Biztonságos üzembe helyezés a visszacsatlakozható biztonsági hőmérséklet-határolónak köszönhetően.

		ESH 10 O-P Plus
Rendelési szám		201398
Műszaki adatok		
Csatlakozási teljesítmény	kW	2
2-ös névleges teljesítmény	kW	2.0
Hálózati csatlakozás		1/N/PE ~ 230 V 50 Hz
2-as biztosíték	A	10
Frekvencia	Hz	50/60
Energiahatékonysági osztály		A
24 órás készenléti energiaforgasztás 65 °C-on	kWh	0,34
Névleges űrtartalom	l	10
Kevertvíz-mennyiség, 40 °C-on	l	18
Hőmérséklet-beállítási tartomány	°C	35 - 82
Kivitel		Kisméretű tároló
Kivitel		zárt
Szerelési mód		pult feletti
Csapteleppel		-
Belső tartály anyaga		zománcozott acél
Szín		fehér
Kábelhossz	m	0.95
Kezelés		kézi
Hőmérséklet-korlátozás		•
Hőmérséklet-beállítás	°C	35
Védettség (IP)		IP24 D
Magasság	mm	506
Szélesség	mm	296
Mélység	mm	276
Tömeg	kg	8,00
Szükséges tartozékok		
Rendelési szám		238958
Típus		KV 40
Leírás		Nyomásálló biztonsági szerelvénycsoport

Nyomásálló, kisméretű melegvíz-tároló pult feletti

Tartozékok
Tartozékok

56

Nyomásálló, kisméretű melegvíz-tároló tartozékai

Tartozékok

KV 40



KV 40

Előnyök

- › A maximális biztonságot a DVGW tanúsítványa igazolja
- › Hosszú élettartam és megbízhatóság kiváló minőségű alkatrészek beépítése révén
- › A beömlési nyomás csökkentése kiegészítő nyomáscsökkentő szeleppel

Leírás • A biztonsági berendezés nyomásálló (zárt) fali tárolóhoz és pult feletti kisméretű tárolóhoz való használatra alkalmas. A következő komponensekből áll: Nyomáscsökkentő biztonsági szelep, zárószelep, visszafolyásgátló, tölcserőszifon, rozetta és krómozott csatlakozótartozékok.

Kényelmi jellemzők • A túlnyomásvédelmi biztonsági szelep megakadályozza a melegvíz-tároló megengedett üzemi nyomásának túllépését. A biztonsági szerelvénycsoport ezenkívül rendelkezik egy nyomáscsökkentővel. • A visszafolyásgátló biztosítja, hogy a melegített ivóvíz ne kerüljön vissza a csőhálózatba. A tágulási víz a V rozettával ellátott tölcserőszifonon keresztül kerül a lefolyócsőbe.

Telepítés • A specifikáció szerint a biztonsági szerelvényt a melegvíz-tároló előtti hidegvíz-bekötővezetékbe kell építeni. • A gyors és egyszerű karbantartás érdekében a biztonsági szelep egy forgatókar segítségével légteleníthető. • A nyomáscsökkentő szeleppel a hidegvíz túl magas bemeneti nyomása a rendszer kívánt nyomására csökkenthető. Ezenkívül a rácsatlakoztatott berendezés (pl. melegvíz-tároló) hidegvíz-tápvezetéke is elzárható a zárószeleppel, ami megkönnyíti a karbantartást. • A biztonsági szerelvény alkatrészei cserélhetők.

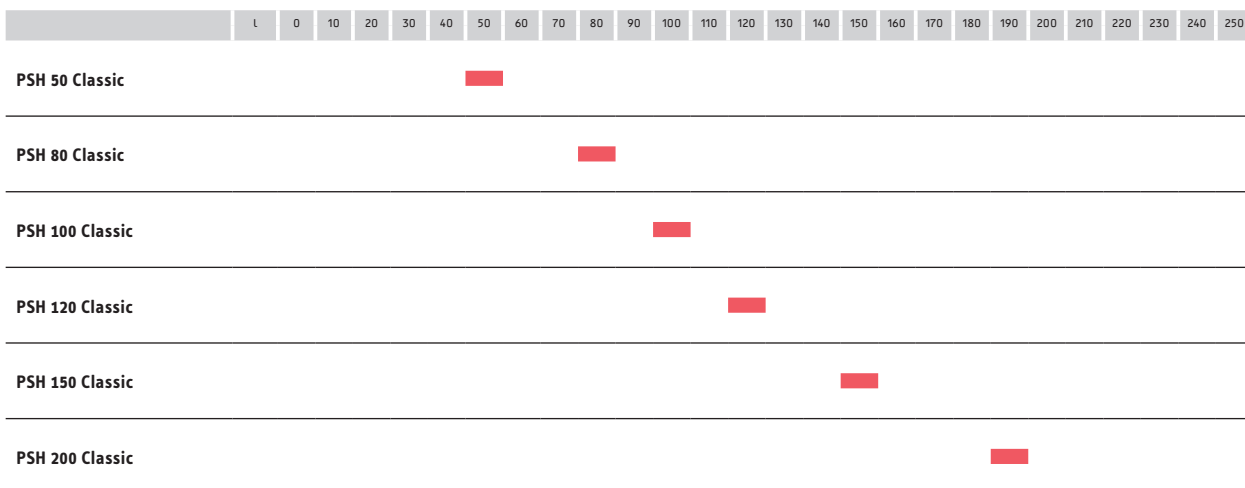
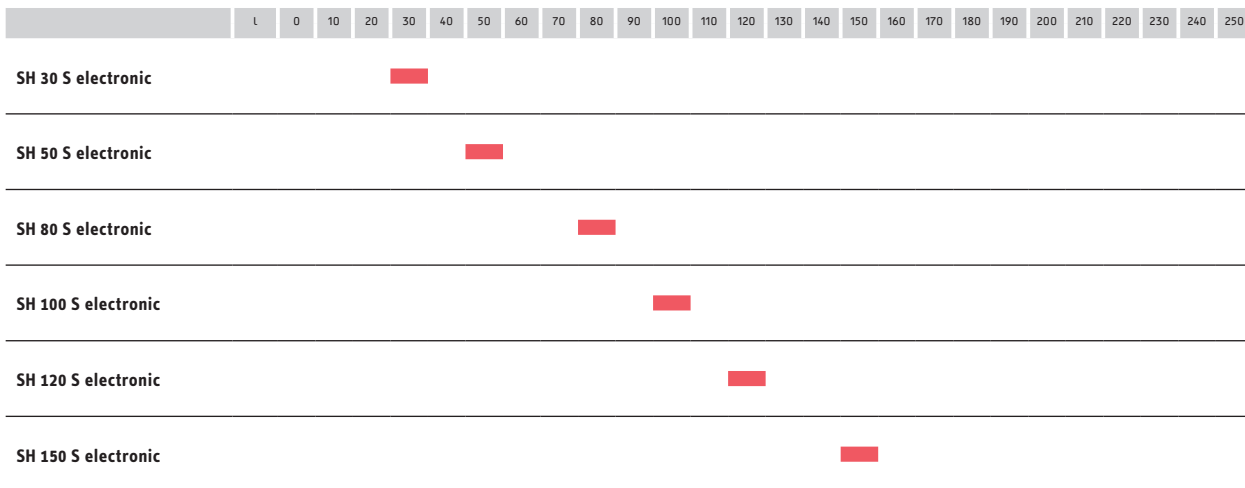
Biztonság • A biztonsági szerelvény tükörfényű, krómozott sárgaréz házból áll. Alacsony ólomtartalommal készült és a DVGW bevizsgálta. A biztonsági szelep típusvizsgálati bizonylattal rendelkezik. A csatlakozócsövek krómozott rézből készülnek. A műanyag alkatrészek megfelelnek a KTW ajánlásának.

		KV 40
Rendelési szám		238958
Műszaki adatok		
Max. megengedett nyomás	MPa	1,60
Nyomáscsökkentő szelep		•
Nyomáscsökkentő szelep beállítási tartománya	MPa	0.15-0.5
Csepegőcsatlakozó		•
Vízcsatlakozás		G ½ A
Szerelési mód		Süllyesztett

Fali tároló

Alkalmazási területek

Névleges úrtartalom



Nyomásálló
SH S electronic
PSH Classic

60
62

Fali tároló Nyomásálló

SH S electronic



SH 30 S electronic

Előnyök

- › Fokozatmentes hőmérséklet-beállítás forgókapcsolóval
- › Minőségi magnézium anód a tartály optimalizált védelméért
- › LED-es elektronikus hőtartalom-kijelző a kezelőpanelen
- › Melegvíz bármikor, hatékony egykörös üzemben
- › Különlegesen alacsony energiaveszteség a kiváló minőségű hőszigetelésnek köszönhetően
- › A hosszú élettartam érdekében az acél belső tartály speciális közvetlen zománczással van ellátva
- › Gyors és könnyű szerelés az felfüggesztő konzolnak és a fűrésablonnak köszönhetően

Alkalmazás • Egyenként vagy csoportosan használva a fali tárolók kényelmesen és energiatakarékos módon több vízvételi helyet is ellátnak melegvízzel, például a fürdőszobában és a konyhában. • A nyomásálló, zárt készülékek a kereskedelemben kapható összes nyomástartó szerelvényvel kombinálhatók. • Ha csak egy vízvételi helyet kell ellátni, akkor a készülék nyomásmentesen (nyitva) működtethető.

Kényelmi jellemzők • A hőmérséklet fokozatmentesen állítható és három fokozatban korlátozható. • A felfűtési fázist a rendszer látható módon kijelzi. • Hét LED-es fénymező jelzi a felhasználható hőmennyiséget a kezelőpanelen.

Hatékonyaság • Csekély energiaveszteség a kiváló minőségű hőszigetelésnek köszönhetően.

Telepítés • Az integrált fogantyúmélyedések megkönnyítik a fali tároló szállítását. • Az átgondolt szerkezetnek köszönhetően minden elterjedt fali tároló gyorsan és egyszerűen lecserélhető. • A mellékelt szerelésablom segítségével a furatok kijelölhetők, és a vízcsatlakozások előre telepíthetők. • Az univerzális fali tartó segítségével a készülék sarokban vagy falon egyaránt elhelyezhető. A szállítási készlet tartalmazza a felfüggesztő konzol sapkáit és a nem sík falaknál szükséges távtartó tárcsákat. • Egyszerűsített telepítés választható csatlakozókapcsokkal, amelyek kivehető kihúzás elleni rögzítővel vannak ellátva. • A készülék műanyag, réz vagy nemesacél csőrendszerekkel telepíthető. • A nagy karimás bemenetnek köszönhetően a fali tárolók vízkőmentesítése hatékonyan és kényelmesen elvégezhető. A fűtőkarima könnyen eltávolítható, és polaritásvédett villamos karimás dugasszal van felszerelve. • A készülék ürtése tömlőcsatlakozós leürítőszelepen keresztül történik. • A szerkezet egyes komponensei környezetbarát módon lebontathatók és újrahasznosíthatók.

Biztonság • Az univerzális fűtőkarima egykörös működésre alkalmas. • Az acélból készült belső tartály – amely belül speciális „anticor” direkt zománczással van ellátva – hozzájárul a hosszú élettartamhoz. • A kiváló minőségű magnéziumanód további korrózióvédelmet nyújt. A fogyasztás kijelzésre kerül a kezelőpanelen. • Az automatikus fagyvédelem figyelmeztet a vízhőmérsékletet és megvédi a tartályt a fagyástól. A készülék vízszög ellen védett kivitelű az IP25 védettségi fokozatnak megfelelően.

		SH 30 S electronic	SH 50 S electronic	SH 80 S electronic	SH 100 S electronic	SH 120 S electronic	SH 150 S electronic
Rendelési szám		073047	073048	073049	073050	073051	073052
Műszaki adatok							
Csatlakoztatott teljesítmény ~ 230 V	kW	1-4	1-4	1-4	1-4	1-4	1-4
Csatlakoztatott teljesítmény ~ 400 V	kW	3-6	3-6	3-6	3-6	3-6	3-6
Hálózati csatlakozás		1/N/PE, 2/N/PE, 3/N/PE	1/N/PE, 2/N/PE, 3/N/PE	1/N/PE, 2/N/PE, 3/N/PE	1/N/PE, 2/N/PE, 3/N/PE	1/N/PE, 2/N/PE, 3/N/PE	1/N/PE, 2/N/PE, 3/N/PE
Névleges feszültség	V	230/400	230/400	230/400	230/400	230/400	230/400
Frekvencia	Hz	50/-	50/-	50/-	50/-	50/-	50/-
Terhelési profil		S	M	M	L	L	XL
Energiatakarékos osztály		B	C	C	C	C	C
24 órás készenléti energiafogyasztás 65 °C-on	kWh	0,46	0,54	0,67	0,86	0,99	1,10
Névleges űrtartalom	l	30	50	80	100	120	150
Kevertvíz-mennyiség, 40 °C-on	l	50	80	122	133	182	229
Hőmérséklet-beállítási tartomány	°C	35-82	35-82	35-82	35-82	35-82	35-82
Max. átfolyási mennyiség	l/min	18	18	18	18	18	18
Szín		fehér	fehér	fehér	fehér	fehér	fehér
Védettség (IP)		IP25	IP25	IP25	IP25	IP25	IP25
Magasság	mm	770	740	1050	1050	1210	1445
Szélesség	mm	410	510	510	510	510	510
Mélység	mm	420	510	510	510	510	510
Tömeg	kg	23,10	28,00	38,00	40,80	45,50	53,30

tovább a következő oldalra >

Fali tároló Nyomásálló

	SH 30 S electronic	SH 50 S electronic	SH 80 S electronic	SH 100 S electronic	SH 120 S electronic	SH 150 S electronic
Szükséges tartozékok						
Rendelési szám	238957	238957	238957	238957	238957	238957
Típus	KV 30	KV 30	KV 30	KV 30	KV 30	KV 30
Leírás	Nyomásálló biztonsági szerelvénycsoport	Nyomásálló biztonsági szerelvénycsoport	Nyomásálló biztonsági szerelvénycsoport	Nyomásálló biztonsági szerelvénycsoport	Nyomásálló biztonsági szerelvénycsoport	Nyomásálló biztonsági szerelvénycsoport
Rendelési szám	238958	238958	238958	238958	238958	238958
Típus	KV 40	KV 40	KV 40	KV 40	KV 40	KV 40
Leírás	Nyomásálló biztonsági szerelvénycsoport	Nyomásálló biztonsági szerelvénycsoport	Nyomásálló biztonsági szerelvénycsoport	Nyomásálló biztonsági szerelvénycsoport	Nyomásálló biztonsági szerelvénycsoport	Nyomásálló biztonsági szerelvénycsoport

Fali tároló Nyomásálló

PSH Classic



PSH 50 Classic

Előnyök

- › Fokozatmentes hőmérséklet-beállítás forgókapcsolóval
- › Minőségi magnézium anód a tartály optimalizált védelméért
- › A hőmérséklet alakulását mutató kijelző a vízhőmérséklet nyomon követéséhez
- › Melegvíz bármikor, hatékony egykörös üzemben
- › Alacsony energiavesztések a kiváló hőszigetelésnek köszönhetően
- › CoPro speciális zománcozás a tartály optimális védelme érdekében
- › Gyors és egyszerű felszerelés az univerzális fali tartóval

Alkalmazás • A hengeres házban elhelyezett fali tárolók több vízvételi helyet képesek ellátni meleg vízzel, például egyéni vagy csoportos ellátás formájában a fürdőszobában és a konyhában. • A nyomásálló, zárt készülékek egykörös üzemben használhatók és kereskedelemben kapható nyomástartó szerelvényekkel kombinálhatók.

Kényelmi jellemzők • A kívánt hőmérséklet fokozatmentesen állítható; a felfűtési üzemmódot a készülék látható módon kijelzi. • Az aktuális vízhőmérséklet könnyen leolvasható a készülék elején lévő kijelzőről.

Hatékony • A szigetelőhabból készült kiváló minőségű hőszigetelés alacsony energiavesztést biztosít. • Az újrahasznosítható kialakításnak köszönhetően a különböző alkatrészek környezetbarát módon szétválaszthatók.

Telepítés • Egyszerűen cserélhető az összes elterjedt fali tárolóra. Gyorsan és egyszerűen falra szerelhető az univerzális konzolnak köszönhetően. • A készülék műanyag, réz vagy nemesacél csőrendszerekhez csatlakoztatható. • A vörösréz fűtőkarima könnyen levehető.

Biztonság • A kiváló minőségű magnézium anód védi a tartályt a korróziótól, csakúgy, mint a speciális „anticor” direkt zománcozású belső acéltartály. • Az automatikus fagyvédelem figyeli a vízhőmérsékletet és megvédi a tartályt a fagytól. • A fali tároló ellenáll a fröccsenő víznek.

		PSH 50 Classic	PSH 80 Classic	PSH 100 Classic	PSH 120 Classic	PSH 150 Classic	PSH 200 Classic
Rendelési szám		235960	235961	235962	235963	235964	235965
Műszaki adatok							
Csatlakoztatott teljesítmény ~ 230 V	kW	1.8	1.8	1.8	1.8	1.8	1.8
Hálózati csatlakozás		1/N/PE	1/N/PE	1/N/PE	1/N/PE	1/N/PE	1/N/PE
Névleges feszültség	V	220-240	220-240	220-240	220-240	220-240	220-240
Frekvencia	Hz	50/60	50/60	50/60	50/60	50/60	50/60
Terhelési profil		M	M	L	L	L	XL
Energiatakarékos osztály		C	C	C	C	C	C
24 órás készenléti energiafogyasztás 65 °C-on	kWh	0,96	1,22	1,47	1,73	2,05	2,45
Névleges űrtartalom	l	53	80	100	120	150	192
Kevertvíz-mennyiség, 40 °C-on	l	82	125	168	219	270	347
Hőmérséklet-beállítási tartomány	°C	30-70	30-70	30-70	30-70	30-70	30-70
Max. átfolyási mennyiség	l/min	23.5	23.5	23.5	23.5	23.5	23.5
Szín		fehér	fehér	fehér	fehér	fehér	fehér
Védettség (IP)		IP24	IP24	IP24	IP24	IP24	IP24
Magasság	mm	609	810	964	1117	1349	1704
Szélesség	mm	475	475	475	475	475	475
Mélység	mm	483	483	483	483	483	483
Tömeg	kg	19,00	28,00	33,00	39,00	46,00	56,00

Biztonsági szelepcsoport
Tartozékok

64

Fali tároló tartozéka

Biztonsági szelepcsoport

KV 30



KV 30

Előnyök

- › A maximális biztonságot a DVGW tanúsítványa igazolja
- › Hosszú élettartam és megbízhatóság kiváló minőségű alkatrészek beépítése révén

Leírás • A biztonsági szerelvény a nyomásálló, zárt falis tárolók működtetéséhez szükséges. Megakadályozható a megengedett üzemi nyomás túllépése a melegvíz-tárolóban, illetve a felmelegített ivóvíz visszafolyása a vezetékhálózatba. A tágulási víz a lefolyóvezetékbe vezethető.

Felszereltség • A biztonsági szerelvény szállítási készlete a következőket tartalmazza: biztonsági szelep, zárószelep, visszafolyásgátló, tölcérszifon, rozetta, valamint krómozott csatlakozó tartozékok.

Telepítés • A specifikáció szerint a biztonsági szerelvényt a melegvíz-tároló előtti hidegvíz-tápvezetékbe kell beépíteni. • Megkönnyíti a karbantartási munkákat azáltal, hogy a rendszert a biztonsági szelepen található forgatókarral légteleníteni lehet. Ezenkívül a későbbi telepítésekhez (pl. melegvíztároló) szükséges hidegvíz-bekötővezeték zárószeleppel zárható. • Az egyes alkatrészek csereszabatosak.

Biztonság • A biztonsági szerelvényhez tükörfényű, krómozott sárgaréz burkolat tartozik, amely alacsony ólomtartalmú és a DVGW bevizsgálta. • A biztonsági szelep típusvizsgálati bizonylattal rendelkezik. • A csatlakozócsövek krómozott rézcsőből készülnek. • A műanyag alkatrészek megfelelnek a KTW ajánlásának.

		KV 30
Rendelési szám		238957
Műszaki adatok		
Max. megengedett nyomás	MPa	0,48
Nyomáscsökkentő szelep		-
Csepegőcsatlakozó		•
Vízcsatlakozás		G 1/2 A
Szerelési mód		Süllyesztett
Biztonsági szelep	bar	6

KV 40



KV 40

Előnyök

- › A maximális biztonságot a DVGW tanúsítványa igazolja
- › Hosszú élettartam és megbízhatóság kiváló minőségű alkatrészek beépítése révén
- › A beömlési nyomás csökkentése kiegészítő nyomáscsökkentő szeleppel

Leírás • A biztonsági berendezés nyomásálló (zárt) falis tárolóhoz és pult feletti kisméretű tárolóhoz való használatra alkalmas. A következő komponensekből áll: Nyomáscsökkentő biztonsági szelep, zárószelep, visszafolyásgátló, tölcérszifon, rozetta és krómozott csatlakozótartozékok.

Kényelmi jellemzők • A túlnyomásvédelmi biztonsági szelep megakadályozza a melegvíz-tároló megengedett üzemi nyomásának túllépését. A biztonsági szerelvénycsoport ezenkívül rendelkezik egy nyomáscsökkentővel. • A visszafolyásgátló biztosítja, hogy a melegített ivóvíz ne kerüljön vissza a csőhálózatba. A tágulási víz a V rozettával ellátott tölcérszifonon keresztül kerül a lefolyócsőbe.

Telepítés • A specifikáció szerint a biztonsági szerelvényt a melegvíz-tároló előtti hidegvíz-bekötővezetékbe kell beépíteni. • A gyors és egyszerű karbantartás érdekében a biztonsági szelep egy forgatókar segítségével légteleníthető. • A nyomáscsökkentő szeleppel a hidegvíz túl magas bemeneti nyomása a rendszer kívánt nyomására csökkenthető. Ezenkívül a rácsatlakoztatott berendezés (pl. melegvíz-tároló) hidegvíz-tápvezetéke is elzárható a zárószeleppel, ami megkönnyíti a karbantartást. • A biztonsági szerelvény alkatrészei cserélhetők.

Biztonság • A biztonsági szerelvény tükörfényű, krómozott sárgaréz házból áll. Alacsony ólomtartalommal készült és a DVGW bevizsgálta. A biztonsági szelep típusvizsgálati bizonylattal rendelkezik. A csatlakozócsövek krómozott rézből készülnek. A műanyag alkatrészek megfelelnek a KTW ajánlásának.

		KV 40
Rendelési szám		238958

tovább a következő oldalra >

Fali tároló tartozéka Biztonsági szelepcsoport

		KV 40
Műszaki adatok		
Max. megengedett nyomás	MPa	1,60
Nyomáscsökkentő szelep		•
Nyomáscsökkentő szelep beállítási tartománya	MPa	0.15-0.5
Csepegőcsatlakozó		•
Vízcsatlakozás		G 1/2 A
Szerelési mód		Süllyesztett

Álló tároló

Alkalmazási területek

Névleges úrtartalom



	L	0	50	100	150	200	250	300	350	400	450	500	550	600	650	700	750	800	850	900	950	1000	
SHW 200 S																							
SHW 300 S																							
SHW 400 S																							



	L	0	50	100	150	200	250	300	350	400	450	500	550	600	650	700	750	800	850	900	950	1000	
SHO AC 600 6/12 kW																							
SHO AC 600 7,5 kW																							
SHO AC 1000 9/18 kW																							
SHO AC 1000 12 kW																							

Nyomásálló, elektromos, álló tároló

SHW S
SHO AC

68
70

Álló tároló

Nyomásálló, elektromos, álló tároló

SHW S



SHW 200 S

Előnyök

- › Fokozatmentes hőmérséklet-beállítás forgókapcsolóval
- › Egyszerű karbantartás a kijelzőelemmel ellátott jelzőanódnak hála
- › A vízhőmérséklet alakulása hőmérőn ellenőrizhető
- › A kényelem fokozása cirkulációs csatlakozó révén
- › Univerzális fűtőkarima egykörös/kétkörös üzemhez tetszés szerint választható csatlakozási teljesítménnyel.
- › Különösen gazdaságos kedvező áramtarifák használata esetén (csatlakoztatható csúcsidőn kívüli tarifájú, olcsó díjszabású időszakos áramellátásra).
- › Különlegesen alacsony energiavesztés a kiváló minőségű hőszigetelésnek köszönhetően
- › Komplet tárolóburkolat műanyag köpennyel, fedéllel és előlappal
- › A hosszú élettartam érdekében az acél belső tartály speciális közvetlen zománczással van ellátva
- › A padló egyenetlenségeinek kiegyenlítése állítható magasságú lábakkal

Alkalmazás • Az álló tárolók olyan családi és társasházakhoz valók, ahol nagy a melegvíz-igény és a vételezési teljesítmény. Egyidejűleg több vízvételi hely is ellátható (csoportos vételezés). • A zárt, nyomásálló készülékek a kereskedelemben kapható összes nyomástartó szerelvényhez csatlakoztathatók. • A fűtőkarima használható egykörös vagy – csúcsidőn kívüli tarifájú csatlakozás esetén, költségtakarékos módon – kétkörös üzembn.

Kényelmi funkciók • A kívánt vízhőmérsékletet fokozatmentesen állítható és a készülék – a szabályzótól függően – a vizet a beállított hőmérsékleten tartja. A maximális hőmérséklet manuálisan korlátozható. • Nagyobb melegvíz-igény esetén a gyorsfűtés gomb további kényelmet biztosít. • A szerkezet egyes komponensei környezetbarát módon lebontathatók és újrahasznosíthatók.

Hatékonyaság • A kiváló minőségű hőszigetelés megvédi a közvetlenül körbehabosított belső acéltartályt a hővesztéstől.

Telepítés • Választható csatlakozási teljesítmény. • A vízcsatlakozó csövei rézből, műanyagból, nemesacélból vagy horganyzott acélból készülhetnek. • Szerelésbarát csatlakoztatás a hidegvíz-hálózathoz a nemesacél hidegvíz-bevezető csövön keresztül, amely minden oldalról kiigazítható és amely a szállítási készlet részét képezi. • Hosszabb vezetékhalozatokban a cirkulációs csatlakozó gondoskodik a fokozott HMV-komfortról. • A lábak magassága állítható a padló egyenetlenségeinek kiegyenlítésére. • A réz fűtőkarima könnyen cserélhető.

Biztonság • Az álló tárolók védettek a fröccsenő vízzel szemben • A látható cserejellel ellátott magnézium áldozat-anód kiegészítő korrózióvédelmet nyújt. • Az acélból készült belső tartály – amely belül speciális „anticor” direkt zománczással van ellátva – hozzájárul a hosszú élettartamhoz. • Az automatikus fagyvédelem figyeli a vízhőmérsékletet és megvédi a tartályt a fagyástól.

		SHW 200 S	SHW 300 S	SHW 400 S
Rendelési szám		182120	182121	182122
Műszaki adatok				
Csatlakoztatott teljesítmény ~ 230 V	kW	2-4	2-4	2-4
Csatlakoztatott teljesítmény ~ 400 V	kW	2-6	2-6	2-6
Hálózati csatlakozás		1/N/PE, 3/N/PE	1/N/PE, 3/N/PE	1/N/PE, 3/N/PE
Névleges feszültség	V	230/400	230/400	230/400
Frekvencia	Hz	50/60	50/60	50/60
Terhelési profil		XL	XL	XL
Energiahatékonysági osztály		C	C	C
24 órás készenléti energiafogyasztás 65 °C-on	kWh	1,40	1,80	2,10
Névleges űrtartalom	l	200	300	400
Kevertvíz-mennyiség, 40 °C-on	l	318	447	639
Hőmérséklet-beállítási tartomány	°C	35-82	35-82	35-82
Max. átfolyási mennyiség	l/min	30	38	45
Max. megengedett nyomás	MPa	0,60	0,60	0,60
Fűtőkarimás kivitel		univerzális	univerzális	univerzális
Szín		tiszta fehér / bazaltszürke	tiszta fehér / bazaltszürke	tiszta fehér / bazaltszürke
Védettség (IP)		IP24	IP24	IP24
Vízcsatlakozás		G 1 A	G 1 A	G 1 A
Magasság	mm	1578	1593	1763

tovább a következő oldalra >

Álló tároló

Nyomásálló, elektromos, álló tároló

		SHW 200 S	SHW 300 S	SHW 400 S
Szélesség	mm	630	700	750
Mélység	mm	730	815	865
Önsúly	kg	65	77	90
Szükséges tartozékok				
Rendelési szám		074370	074370	074370
Típus		ZH 1	ZH 1	ZH 1
Leírás		Nyomásálló biztonsági szerelvény-csoport	Nyomásálló biztonsági szerelvény-csoport	Nyomásálló biztonsági szerelvény-csoport
Rendelési szám		074371	074371	074371
Típus		DMV/ZH 1	DMV/ZH 1	DMV/ZH 1
Leírás		Nyomáscsökkentő szelep	Nyomáscsökkentő szelep	Nyomáscsökkentő szelep

Álló tároló

Nyomásálló, elektromos, álló tároló

SHO AC



SHO AC 600 6/12 kW

Előnyök

- › Fokozatmentes hőmérséklet-beállítás forgókapcsolóval
- › Egyszerű karbantartás a kijelzőelemmel ellátott jelzőanódnak hála
- › A víz hőmérséklet alakulása hőmérőn ellenőrizhető
- › A kényelem fokozása cirkulációs csatlakozó révén
- › A típustól függően a fűtőkarima egykörös vagy kétkörös/egykörös üzemhez használható.
- › Különösen gazdaságos kedvező áramtarifák használata esetén (csatlakoztatható csúcsidőn kívüli tarifájú, olcsó díjszabású időszakos áramellátásra).
- › Különlegesen alacsony energiavesztés a kiváló minőségű hőszigetelésnek köszönhetően
- › A hosszú élettartam érdekében az acél belső tartály speciális közvetlen zománczással van ellátva

Alkalmazás • Az álló tárolókat különösen nagy melegvíz-igényhez és vételezési teljesítményekhez fejlesztették ki. Alkalmask több csaptelep egyidejű (egyéni vagy csoportos) ellátására lakó-, és kisipari és ipari épületekben. • A nyomásálló, zárt készülékek a kereskedelemben kapható összes nyomástartó szerelvényhez csatlakoztathatók. • Modelltől függően a fűtőkarima használható egykörös vagy kétkörös üzemben.

Kényelmi funkciók • A kívánt víz hőmérsékletet fokozatmentesen állítható és a készülék – a szabályzótól függően – a vizet a beállított hőmérsékleten tartja. A maximális hőmérséklet manuálisan korlátozható. • A szerkezet egyes komponensei környezetbarát módon lebonthatók és újrahasznosíthatók.

Hatékony • Az opcionális, utólag beépíthető hőszigetelésnek köszönhetően az álló tároló kiváló hatásfokkal működik és csökken a készenléti energiafogyasztás.

Telepítés • A fröccsenő víz ellen védett készülékek típustól függően különböző csatlakozási teljesítménnyel rendelkeznek. • A vízcsatlakozó csövei rézből, műanyagból, nemesacélból vagy horganyzott acélból készülhetnek. • Hosszabb vezetékhalózatokban a cirkulációs csatlakozó gondoskodik a fokozott HMV-komfortról. • Az egyes fűtőelemek könnyen cserélhetők.

Biztonság • A látható cserejellel ellátott magnézium áldozat-anód kiegészítő korrózióvédelmet nyújt. • Az acélból készült belső tartály – amely belül speciális „anticor” direkt zománczással van ellátva – hozzájárul a hosszú élettartamhoz. • Az automatikus fagyvédelem figyelmeztet a víz hőmérsékletet és megvédi a tartályt a fagyástól.

		SHO AC 600 6/12 kW	SHO AC 600 7,5 kW	SHO AC 1000 9/18 kW	SHO AC 1000 12 kW
Rendelési szám		003352	001414	003353	001415
Műszaki adatok					
Csatlakoztatott teljesítmény ~ 400 V	kW	6-12	7,5	9/18	12
Hálózati csatlakozás		3/N/PE	3/PE	3/N/PE	3/PE
Névleges feszültség	V	400	400	400	400
Frekvencia	Hz	50	50/60	50	50
Terhelési profil		XL	XL	XL	XL
Energiahatékonysági osztály		C	C	C	C
24 órás készenléti energiafogyasztás 65 °C-on	kWh	2,90	2,90	3,70	3,70
Névleges űrtartalom	l	600	600	1000	1000
Kevertvíz-mennyiség, 40 °C-on	l	1134	835	1829	1533
Hőmérséklet-beállítási tartomány	°C	35-85	35-85	35-85	35-85
Max. átfolyási mennyiség	l/min	40	40	45	45
Max. megengedett nyomás	MPa	0,60	0,60	0,60	0,60
Védettség (IP)		IP24	IP24	IP24	IP24
Vízcsatlakozás		G 2 A / G 1 1/2 A	G 2 A / G 1 1/2 A	G 2 A / G 1 1/2 A	G 2 A / G 1 1/2 A
Magasság	mm	1685	1685	2525	2525
Szélesség	mm	750	750	750	750
Mélység	mm	1000	1000	1000	1000
Önsúly	kg	161	160	232	230
Szükséges tartozékok					
Rendelési szám		074370	074370	074370	074370
Típus		ZH 1	ZH 1	ZH 1	ZH 1
Leírás		Nyomásálló biztonsági szerelvénycsoport	Nyomásálló biztonsági szerelvénycsoport	Nyomásálló biztonsági szerelvénycsoport	Nyomásálló biztonsági szerelvénycsoport

tovább a következő oldalra >

Álló tároló

Nyomásálló, elektromos, álló tároló

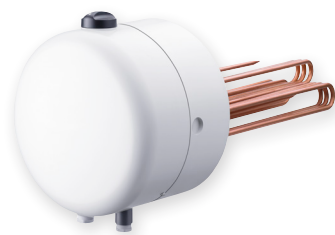
		SHO AC 600 6/12 kW	SHO AC 600 7,5 kW	SHO AC 1000 9/18 kW	SHO AC 1000 12 kW
Rendelési szám		074371	074371	074371	074371
Típus		DMV/ZH 1	DMV/ZH 1	DMV/ZH 1	DMV/ZH 1
Leírás		Nyomáscsökkentő szelep	Nyomáscsökkentő szelep	Nyomáscsökkentő szelep	Nyomáscsökkentő szelep
Ajánlott tartozékok					
Rendelési szám		236077	236077		
Típus		WDS 600	WDS 600		
Leírás		Hőszigetelés, álló tároló	Hőszigetelés, álló tároló		
Rendelési szám				236078	236078
Típus				WDS 1000	WDS 1000
Leírás				Hőszigetelés, álló tároló	Hőszigetelés, álló tároló

Menetes kötésű elektromos fűtőtestek és fűtőkarimák	
Tartozékok	74
Biztonsági szelepcsoport	
Tartozékok	76
Hőszigetelés	
Tartozékok	77

Nyomásálló, álló tároló tartozékai

Menetes kötésű elektromos fűtőtestek és fűtőkarimák

FCR



Előnyök

- › Cserélhető réz fűtőtest
- › Egyedi felhasználási esetekhez való hozzáigazításhoz
- › Magas HMV-komfort a nagy teljesítményű fűtőtestnek köszönhetően
- › Fokozatmentes hőmérséklet-beállítás forgókapcsolóval

Leírás • A fűtőkarima DIN 4805 szerinti karimás csőcsonkkal rendelkező, zárt melegvítartálókba történő vízszintes beépítésre. • A hőmérséklet fokozatmentesen állítható alkalmas. A hőmérséklet korlátozására is lehetőség van. • Kérjük, vegye figyelembe a tároló gyártójának utasításait, valamint a DIN 4753 és DIN 4751 szabványt.

FCR 21/60

		FCR 21/60	FCR 21/120	FCR 28/120 E	FCR 28/180 E	FCR 28/270 E	FCR 28/360 E
Rendelési szám		071330	071331	000694	000695	000696	001502
Műszaki adatok							
Csatlakoztatott teljesítmény ~ 230 V	kW	2-4	4				
Csatlakoztatott teljesítmény ~ 400 V	kW	2-6	8/12	12	18	27	36
Hálózati csatlakozás		1/N/PE, 3/N/PE	1/N/PE, 2/N/PE, 3/PE	3/PE	3/PE	3/PE	3/PE
Névleges feszültség	V	230/400	230/400	400	400	400	400
Tekercsfeszültség	V	230	230	400	400	400	400
Frekvencia	Hz	50/60	50/60	50	50	50	50/60
Kivitel		kétkörös/egy-körös	egykörös	egykörös	egykörös	egykörös	egykörös
Kontaktor beépítve		X	-	X	X	X	-
Védettség (IP)		IP24	IP24	IP24	IP24	IP24	IP24
Bemerítési mélység	mm	400	400	325	325	325	450
Karimaátmérő	mm	210	210	280	280	280	280

BGC



Előnyök

- › Egyedi felhasználási esetekhez való hozzáigazításhoz
- › Magas HMV-komfort a nagy teljesítményű fűtőtestnek köszönhetően
- › Fokozatmentes hőmérséklet-beállítás forgókapcsolóval

Alkalmazás • A becsavarható fűtőtestek zárt fűtés- és melegvízkészítési rendszerekhez való használatra alkalmas. • A hőmérséklet fokozatmentesen állítható, és lehetőség van a hőmérséklet korlátozásra. • A beépített hőmérséklet-szabályozó biztonsági hőmérséklet-határolóval van felszerelve.

BGC/45

		BGC/45	BGC 2/60
Rendelési szám		075115	232030

tovább a következő oldalra >

Nyomásálló, álló tároló tartozékai

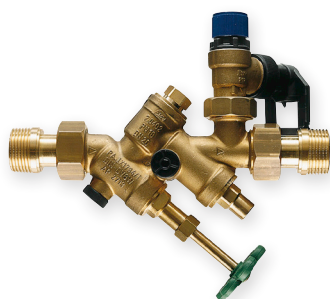
Menetes kötésű elektromos fűtőtestek és fűtőkarimák

		BGC/45	BGC 2/60
Műszaki adatok			
Csatlakoztatott teljesítmény ~ 230 V	kW	2-5,7	2-5,7
Csatlakoztatott teljesítmény ~ 400 V	kW	6	6
Hálózati csatlakozás		1/N/PE, 2/PE, 3/PE	1/N/PE, 2/PE, 3/PE
Névleges feszültség	V	230/400	230/400
Frekvencia	Hz	50/60	50/60
Kivitel		univerzális karima	univerzális karima
Védettség (IP)		IP44	IP44
Bemerítési mélység	mm	455	480

Nyomásálló, álló tároló tartozékai

Biztonsági szelepcsoport

ZH1



Előnyök

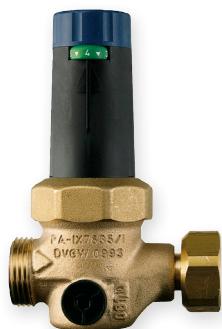
- › A maximális biztonságot a DVGW tanúsítványa igazolja
- › Hosszú élettartam és megbízhatóság kiváló minőségű alkatrészek beépítése révén

Leírás • A biztonsági csoport nyomásálló elektromos és integrált akkumulátorokkal való kombinálásra alkalmas. • A szállítási készlet tartalmaz zárószelepet, vizsgálókészülékkel felszerelt visszafolyásgátlót, manométer-csatlakozót, membrános biztonsági szelepet és lefolyótölcsért. • A biztonsági szelep lefolyótölcsérébe csőmegszakító van beépítve, így nem szívódik vissza a víz. • A menetes csatlakozásnak köszönhetően a biztonsági szelep különböző beépítési körülményekhez igazítható, mivel elforgatható, áthelyezhető és cserélhető. • A biztonsági szerelvény sarok- és átmenő formában beépíthető vízszintes és függőleges csővezetékekbe. • Függőleges csővezetékekbe csak alulról felfelé mutató áramlási irány esetén szabad beépíteni a biztonsági szerelvényt. • Szükség esetén utólag nyomáscsökkentő szelep is beszerelhető.

ZH 1

		ZH 1
Rendelési szám		074370
Műszaki adatok		
Biztonsági szelep működtetési nyomása	MPa	0,60
Nyomáscsökkentő szelep		-
Csepegőcsatlakozó		•
Vízcsatlakozás		G 1 A
Szerelési mód		Falsíkra szerelhető
Biztonsági szelep	bar	6

DMV/ZH 1



Előnyök

- › A beömlési nyomás csökkentése kiegészítő nyomáscsökkentő szeleppel

Leírás • Nyomáscsökkentő szelep a nyomásálló elektromos és beépített tárolók biztonsági szerelvényének kiegészítésére.

DMV/ZH 1

		DMV/ZH 1
Rendelési szám		074371
Műszaki adatok		
Nyomáscsökkentő szelep		•
Nyomáscsökkentő szelep beállítási tartománya	MPa	0,15 - 0,60
Vízcsatlakozás		G 1
Szerelési mód		Falsíkra szerelhető

Nyomásálló, álló tároló tartozékai

Hőszigetelés

WDS



WDS 600

Előnyök

- › Két félgömb a forma könnyű hozzáigazításához
- › A legjobb szigetelési tulajdonságok a grafitbetétek révén
- › Alacsony energiaveszteségek a kiváló hőszigetelésnek köszönhetően

Leírás • A padló- és fedélszigetelést ellátó szegmensekkel megvalósított kiváló minőségű hőszigetelés álló tárolókhöz használatos. • Az oldalsó szigetelő szegmensekben kialakított ék alakú bemetszéseknek köszönhetően a szigetelés optimálisan illeszkedik a tartályhoz. • A hőszigetelés az integrált cipzárok segítségével egyszerűen rögzíthető.

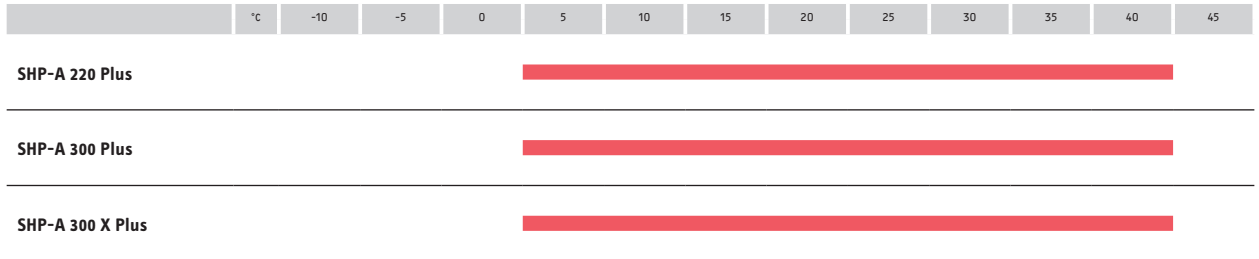
		WDS 600	WDS 1000
Rendelési szám		236077	236078
Műszaki adatok			
24 órás készenléti energiaforgasztás 65 °C-on	kWh	2,30	3,20
Magasság	mm	1850	2690
Vastagság	mm	100	100

3

Hőszivattyús vízmelegítő

Alkalmazási területek

Hőforrás alkalmazási határai hőszivattyús üzemhez



Kompakt szerelési mód
SHP-A 220/300 (X) PLUS

80

Hőszivattyús vízmelegítő

Kompakt szerelési mód

SHP-A 220/300 (X) PLUS



SHP-A 220 Plus

Előnyök

- › Csatlakoztatásra kész kompakt gyártási széria keringtetett levegős üzemmódhoz
- › Max. melegvíz-hőmérséklet hőszivattyúval 65 °C a hatékony, higiénikus melegvíz-készítéshez és nagy kevertvíz-mennyiségekhez
- › A vízmelegítők a lehető legmagasabb energiahatékonysági osztályába tartoznak
- › Tartósan magas hatásfok és biztonság a készülék teljes élettartama alatt a rugóterhelésű Rollbond hőcserélőnek köszönhetően
- › Csökkentett üzemeltetési költségek egy intelligens interfésszel, a fotovoltaikus önfogyasztás érdekében
- › Magas fokú biztonság és költségmegtakarítás a gyárilag beépített külső áramforrású anód révén.
- › Az aktuálisan rendelkezésre álló kevertvíz-mennyiség kijelzése az LCD kijelzőn
- › Különlegesen csendes működés a hangszigetelt kompresszornak és a légáramlason kívüli elhelyezésnek köszönhetően
- › „X” változat kiegészítő sima csöves hőcserélővel, amely kombinálható a napenergiát közvetlenül hasznosító rendszerekkel, továbbá olajjal, gázzal vagy szilárd tüzelőanyaggal működő kazánokkal (2 db érzékelőhűvellyel együtt a hőtermelő berendezés tetszés szerinti bekötéséhez) (Cikk: 238635)

Alkalmazás • A légkeringtetéses hőszivattyús vízmelegítő hatékonyan képes ellátni több vízvételi helyet. Kompakt szerkezetének köszönhetően kevés helyet foglal el. • A felállítási helyiségben található egyéb készülékek (pl. fagyasztóláda, ruhaszárító gép, fűtés) hulladékhője a teljes berendezés energiahatékonyságát növeli.

Kényelem • A kimagasló HMV-komfortot igényes vízvételzési profilok biztosítják. • A melegvíz hatékony és higiénikus elkészítése érdekében tiszta hőszivattyús üzemben is lehetséges a magas hőmérséklet. • Kényelmesen kezelhető az LCD kijelzővel rendelkező elektronikus szabályzónak köszönhetően, amelyről könnyen leolvasható a rendelkezésre álló kevertvíz aktuális állapota. • A különösen halk működést a légárammal szemben hangszigetelt kompresszor teszi lehetővé. • A beépített külső áramforrású anód csökkenti a költségeket és növeli a biztonságot. A rugós Rollbond hőcserélő gondoskodik a biztonságról és a hatékony működésről a készülék teljes élettartama alatt.

Kombinációs lehetőségek • Az alapfelszereltségű integrált intelligens interfész biztosítja a kommunikációt a megfelelő fotovoltaikus rendszerekkel. Ezáltal nő a napenergiából nyert saját termelésű áram fogyasztása. • A napkollektorral, valamint olaj-, gáz- vagy szilárdanyag-tüzelésű kazánokkal történő kombinált használathoz rendelkezésre áll a beépített sima csöves hőcserélővel és 300 l térfogattal rendelkező X változat.

Hatékonyság • A rendszer rendkívül hatékonyan működik: a sorozat összes készüléke a jelenlegi legmagasabb energiahatékonysági osztályba tartozik.



		SHP-A 220 Plus	SHP-A 300 Plus	SHP-A 300 X Plus
Rendelési szám		238633	238634	238635
Műszaki adatok				
Energiahatékonysági osztály		A+	A+	A+
Átlagos fűtőtelteljesítmény (A15 / W10-55)	kW	1,6	1,6	1,6
Átlagos fűtőtelteljesítmény (A7 / W10-55)	kW	1,3	1,3	1,3
Teljesítménytényező (COP) (EN 16147 / A20)		3,55	3,51	3,51
Teljesítménytényező (COP) (EN 16147 / A7)		2,68	2,79	2,75
Névleges hőtelteljesítmény (P _{névleges}) (EN 16147 / A20)	kW	1,60	1,52	1,43
Teljesítményfelvétel készenléti időszakban (EN 16147 / A20)	kW	0,022	0,024	0,028
Névleges terhelési profil (EN 16147)		L	XL	XL
Névleges melegvíz-hőmérséklet (EN 16147)	°C	55	55	55
Maximális felhasználható 40 °C-os névleges melegvíz-mennyiség (EN 16147 / A20)	l	278	395	371
Felfűtési idő (EN 16147 / A20)	h	6,06	9,05	9,05
Közepes hangnyomásszint 1 m távolságban, reflexiómentes térben	dB(A)	45	45	45

tovább a következő oldalra >

Hőszivattyús vízmelegítő Kompakt szerelési mód

		SHP-A 220 Plus	SHP-A 300 Plus	SHP-A 300 X Plus
Hangteljesítményszint (EN 12102)	dB(A)	60	60	60
Hőforrás min./max. alkalmazási határértéke hőszivattyús üzemben	°C	+6/+42	+6/+42	+6/+42
Hőforrás min./max. alkalmazási határértéke	°C	+6/+42	+6/+42	+6/+42
Max. melegvíz-hőmérséklet hőszivattyúval	°C	65	65	65
Magasság x átmérő	mm	1501 x 690	1905 x 690	1905 x 690
Tömeg	kg	120	135	156
Hálózati csatlakozás		1/N/PE 220-240 V, 50/60 Hz	1/N/PE 220-240 V, 50/60 Hz	1/N/PE 220-240 V, 50/60 Hz
Kiegészítő fűtés felvett teljesítménye	kW	1,50	1,50	1,50
Névleges űrtartalom	l	220	302	291
Max. kevertvíz-mennyiség 40°C	l	330	465	440
Hőcserélő felülete	m ²			1,30
Szükséges tartozékok				
Rendelési szám		074370	074370	074370
Típus		ZH 1	ZH 1	ZH 1
Leírás		Nyomásálló biztonsági szerelvény-csoport	Nyomásálló biztonsági szerelvény-csoport	Nyomásálló biztonsági szerelvény-csoport

Energiahatékonysági osztály a 812/2013 sz. EU rendelet szerint Névleges adatok az EN 16147 szerint - A15 = keringtetett levegő hőforrás/A7 = keringtetett levegő hőforrás Névleges adatok az EN 16147 szerint - keringtetett levegő - hőszivattyú Energiahatékonysági osztály a 812/2013 sz. EU rendelet szerint (Cikk: 238633) Névleges adatok az EN 16147 szerint - keringtetett levegő - hőszivattyú

Energiahatékonysági osztály a 812/2013 sz. EU rendelet szerint Névleges adatok az EN 16147 szerint - A15 = keringtetett levegő hőforrás/A7 = keringtetett levegő hőforrás Névleges adatok az EN 16147 szerint - keringtetett levegő - hőszivattyú (Cikk: 238634) Névleges adatok az EN 16147 szerint - keringtetett levegő - hőszivattyú Névleges adatok az EN 16147 szerint - A15 = keringtetett levegő hőforrás/A7 = keringtetett levegő hőforrás (Cikk: 238635)

Telepítési tartozékok
Tartozékok

84

Hőszivattyús vízmelegítő tartozékai

Telepítési tartozékok

ZH1



Előnyök

- › A maximális biztonságot a DVGW tanúsítványa igazolja
- › Hosszú élettartam és megbízhatóság kiváló minőségű alkatrészek beépítése révén

Leírás • A biztonsági csoport nyomásálló elektromos és integrált akkumulátorokkal való kombinálásra alkalmas. • A szállítási készlet tartalmaz zárószelepet, vizsgálókészülékkel felszerelt visszafolyásgátlót, manométer-csatlakozót, membrános biztonsági szelepet és lefolyótölcsért. • A biztonsági szeleplefolyótölcsérébe csőmegszakító van beépítve, így nem szívódik vissza a víz. • A menetes csatlakozásnak köszönhetően a biztonsági szeleplefolyótölcsér különböző beépítési körülményekhez igazítható, mivel elforgatható, áthelyezhető és cserélhető. • A biztonsági szerelvény sarok- és átmenő formában beépíthető vízszintes és függőleges csővezetékekbe. • Függőleges csővezetékekbe csak alulról felfelé mutató áramlási irány esetén szabad beépíteni a biztonsági szerelvényt. • Szükség esetén utólag nyomáscsökkentő szeleplefolyótölcsér is beszerelhető.

ZH 1

		ZH 1
Rendelési szám		074370
Műszaki adatok		
Biztonsági szeleplefolyótölcsér működési nyomása	MPa	0,60
Nyomáscsökkentő szeleplefolyótölcsér		-
Csepegőcsatlakozó		•
Vízcsatlakozás		G 1 A
Szerelési mód		Falsíkra szerelhető
Biztonsági szeleplefolyótölcsér	bar	6

BGC



Előnyök

- › Egyedi felhasználási esetekhez való hozzáigazításhoz
- › Magas HMV-komfort a nagy teljesítményű fűtőttestnek köszönhetően
- › Fokozatmentes hőmérséklet-beállítás forgókapcsolóval

Alkalmazás • A becsavarható fűtőttestek zárt fűtés- és melegvízkészítési rendszerekhez való használatra alkalmas. • A hőmérséklet fokozatmentesen állítható, és lehetőség van a hőmérséklet korlátozására. • A beépített hőmérséklet-szabályozó biztonsági hőmérséklet-határolóval van felszerelve.

BGC/45

		BGC/45	BGC 2/60
Rendelési szám		075115	232030
Műszaki adatok			
Csatlakoztatott teljesítmény ~ 230 V	kW	2-5,7	2-5,7
Csatlakoztatott teljesítmény ~ 400 V	kW	6	6
Hálózati csatlakozás		1/N/PE, 2/PE, 3/PE	1/N/PE, 2/PE, 3/PE
Névleges feszültség	V	230/400	230/400
Frekvencia	Hz	50/60	50/60
Kivitel		univerzális karima	univerzális karima
Védettség (IP)		IP44	IP44
Bemerítési mélység	mm	455	480

Kültéri, inverteres levegő-víz hőszivattyú



89

Kültéri, fixspeed levegő-víz hőszivattyú



117

Kültéri levegő-víz hőszivattyú tartozékai

121

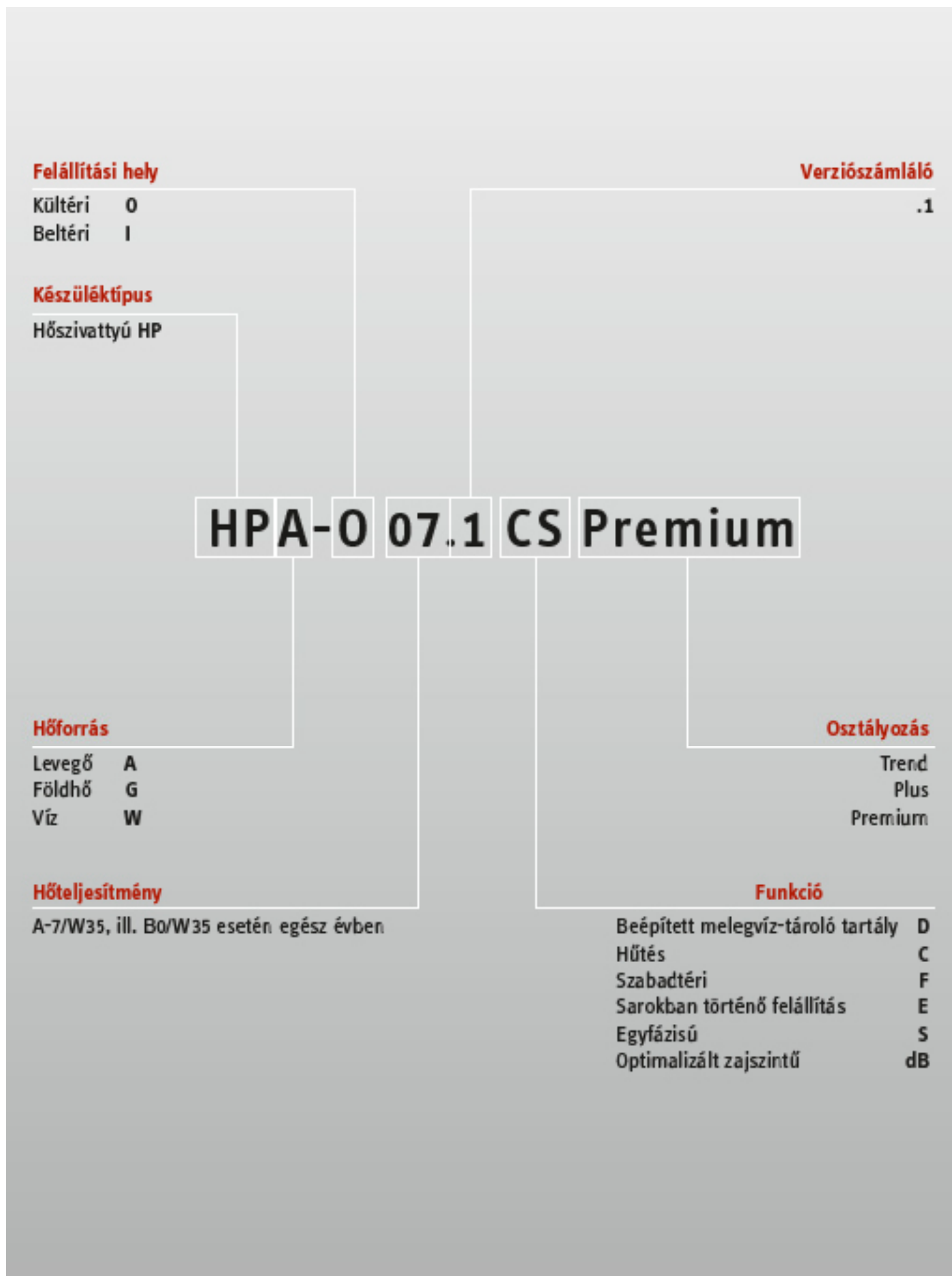
Beltéri, inverteres levegő-víz hőszivattyú



127

Beltéri levegő-víz hőszivattyú tartozékai

137



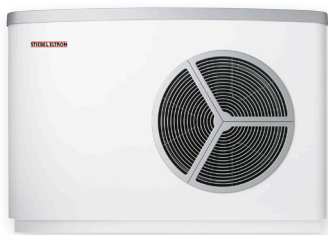
Inverter

HPA-O 05.1/07.1 CS Premium	90
HPA-O 07.1 CS Premium compact D Set 1	95
HPA-O 07.1 CS Premium compact D Set 2	96
HPA-O 7-13 Premium	97
HPA-O 7-13 C Premium	102
HPA-O 13 C Premium compact D Set 1	107
HPA-O 13 C Premium compact D Set 2	108
HPA-O 3-8 Plus	109
HPA-O CS Plus flex Set	112
HPA-O Plus compact D Set	113
HPA-O Plus compact D Set 1.1	114

Kültéri, inverteres levegő-víz hőszivattyú

Inverter

HPA-O 05.1/07.1 CS Premium



HPA-O 05.1 CS Premium

Előnyök

- › A fűtési és hűtési célú levegő-víz hőszivattyút kültéren helyezik el
- › Az inverteres technológiával a fűtőtéljesítmény optimálisan állítható a fordulatszám-vezérelt kompresszor révén
- › Energetikai felújításokhoz is alkalmas, mivel egész évben 75 °C előremenő hőmérséklet lehetséges
- › Csendes működés a tokozott hűtőkörnek és a fokozatmentesen állítható ventilátor-fordulatszámnak köszönhetően
- › Nagy hatékonyságú, jövőbiztos és környezetbarát hűtőközeg
- › Falra és mennyezetre is felszerelhető
- › Az optimálisan összehangolt alkatrészek révén egész évben magas hatékonyság az alacsony üzemeltetési költségek érdekében
- › Otthoni hálózatba integrálható és okostelefonon keresztül működtethető

Alkalmazás • Az inverteres technológiájú teljesítményszabályozott levegő-víz hőszivattyút kompakt monoblokkos kivitelben telepítik kültéren. Biztosítja a szükséges fűtőtéljesítményt, a meleg-vízellátást, fordított ciklusú üzemben pedig hatékonyan használható hűtésre. • Fűtési üzemmódoz és a melegvíz-készítéshez max. 75 °C-os előremenő hőmérséklet áll rendelkezésre. A legionella elleni védelem kiegészítő elektromos fűtés nélkül biztosított. • A hőszivattyúval meglévő épületek fűthetők radiátorokkal is, mivel akár 55 °C előremenő hőmérséklet biztosítható még erős fagyban (-25 °C kültéri hőmérséklet esetén) is.

Kényelmi jellemzők • Különösen csendes működés a tokozott hűtőkörnek és a különválasztott kompresszornak köszönhetően. Az alacsony hangteljesítményszinthez hozzájárul mind a moduláló ventilátor, mind pedig az elpárologtató bordái közti nagy távolság, ami csökkenti a légellenállást. • Még a téli időszakban is biztosított a használati melegvíz magas hőmérséklete elektromos rásegítés nélkül, mivel a hőszivattyú egész évben magas előremenő hőmérséklettel működik. • A rendszer integrálható otthoni hálózatba és mobileszközről vezérelhető. Ehhez a helyszíni hőszivattyú-vezérlést kombinálni kell az internetátjáróval (ISG). Beépített hőmennyiség- és áramfogyasztás-mérés a hűtőköri adatok alapján. • A beépített elektromos biztonsági/kiegészítő fűtésnek köszönhetően monoenergetikai működés lehetséges. • A szinterezett, korrózió ellen védett fémburkolat tűzijhorganyzott, porfestett acéllemezből áll. A ventilátorrácsok, a fogantyúmélyedések és a fedél időjárásálló és UV-álló műanyagból készülnek.

Hatékonyság • A hűtőkör a környezetbarát és jövőbiztos R454C hűtőközeggel működik. Az optimálisan összehangolt komponensekkel kombinálva egész évben rendkívül hatékony működés biztosítható. Ezt segíti elő az igényvezérelt leolvasztás is fordított ciklusú üzemben, csakúgy, mint a kondenzvíztálca fűtése a hűtőkör segítségével. • A ventilátorfűvőka hidrofil bevonata megakadályozza a jégképződést, így nincs szükség elektromos fűtésre.

Telepítés • A hőszivattyú közvetlenül a fűtésrendszerhez csatlakozik a beépített rezgéscsillapításnak köszönhetően. • Egyszerűsített telepítés az elforgatható elektromos csatlakozópanelnek köszönhetően. • A hátoldalon található tisztítónyíláson keresztül a kondenzvíztálca gyorsan hozzáférhető.



		HPA-O 05.1 CS Premium	HPA-O 07.1 CS Premium
Rendelési szám		202666	202668
Műszaki adatok			
Hőszivattyú energiahatékonysági osztály W35		A+++	A+++
Hőszivattyú energiahatékonysági osztály W55		A+++	A+++
Kombinált berendezés (hőszivattyú + szabályzó) energiahatékonysági osztály W35		A+++	A+++
Kombinált berendezés (hőszivattyú + szabályzó) energiahatékonysági osztály W55		A+++	A+++
Hőtéljesítmény A7 / W35 esetén (EN 14511)	kW	3,31	3,31
Hőtéljesítmény A2 / W35 esetén (EN 14511)	kW	3,19	4,30
Hőtéljesítmény A-7 / W35 esetén (EN 14511)	kW	4,97	6,87
Teljesítménytényező A7 / W35 esetén (EN 14511)		5,42	5,42
Teljesítménytényező A2 / W35 esetén (EN 14511)		4,60	4,30

tovább a következő oldalra >

Kültéri, inverteres levegő-víz hőszivattyú

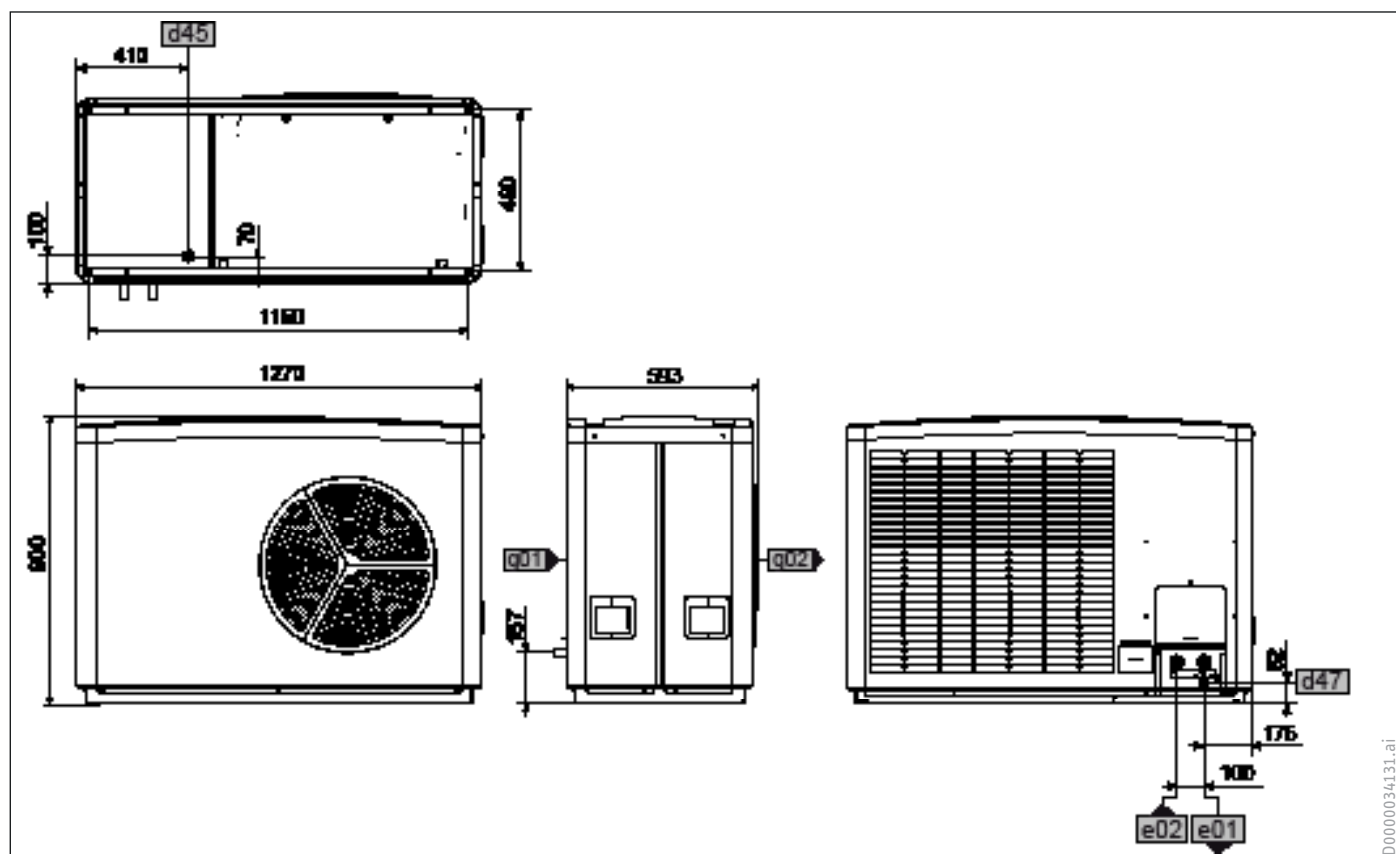
Inverter

		HPA-O 05.1 CS Premium	HPA-O 07.1 CS Premium
Teljesítménytényező A-7 / W35 esetén (EN 14511)		3,45	2,93
Max. hűtőtéljesítmény A35 / W7 esetén	kW	4,73	7,30
Hűtőtéljesítmény részterhelésnél A35 / W18 esetén	kW	3,37	4,94
Max. hűtőtéljesítmény A35 / W18 esetén	kW	6,86	10,15
Max. hűtési teljesítménytényező A35 / W7 esetén		2,86	2,35
Hűtési teljesítménytényező részterhelésnél A35 / W18 esetén		4,35	4,28
Max. hűtési teljesítménytényező A35 / W18 esetén		3,84	2,87
SCOP (EN 14825)		4,70	4,88
Hangteljesítményszint (EN 12102)	dB(A)	48	48
Hőforrás min./max. alkalmazási határértéke	°C	-25/40	-25/40
Fűtésoldali max. alkalmazási határérték	°C	75	75
Magasság	mm	900	900
Szélesség	mm	1270	1270
Mélység	mm	593	593
Tömeg	kg	135	135
Kompresszor névleges feszültsége	V	230	230
Biztonsági/kiegészítő fűtés névleges feszültsége	V	230	230
hűtőközeg		R454 C	R454 C
Szükséges tartozékok			
Rendelési szám		236000	236000
Típus		WPM international	WPM international
Leírás		Hőszivattyú-vezérlés fali házban	Hőszivattyú-vezérlés fali házban
Ajánlott tartozékok			
Rendelési szám		229336	229336
Típus		ISG web	ISG web
Leírás		Internet Service Gateway	Internet Service Gateway
Rendelési szám		232129	232129
Típus		MK 1	MK 1
Leírás		Szerelőkonzol	Szerelőkonzol
Rendelési szám		232805	232805
Típus		HM Trend	HM Trend
Leírás		Hidraulikamodul	Hidraulikamodul
Rendelési szám		233623	233623
Típus		AS-WP 2	AS-WP 2
Leírás		Hidraulikus csatlakozókészlet	Hidraulikus csatlakozókészlet
Rendelési szám		233826	233826
Típus		HMS Trend	HMS Trend
Leírás		Hidraulikamodul	Hidraulikamodul
Rendelési szám		234722	234722
Típus		WK 2	WK 2
Leírás		Fali konzol	Fali konzol
Használatimelegvíz-tároló			
Rendelési szám		202926	202926
Típus		HSBB 180 Plus	HSBB 180 Plus
Leírás		Beépített tároló	Beépített tároló

tovább a következő oldalra >

Kültéri, inverteres levegő-víz hőszivattyú Inverter

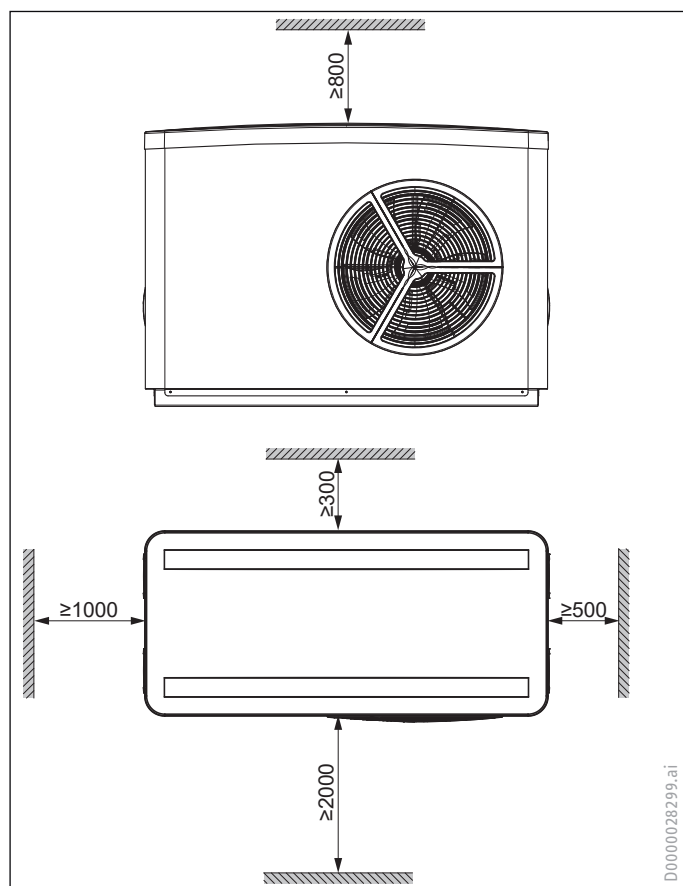
	HPA-O 05.1 CS Premium	HPA-O 07.1 CS Premium
Rendelési szám	202927	202927
Típus	HSBC 180 Plus	HSBC 180 Plus
Leírás	Beépített tároló	Beépített tároló
Rendelési szám	203801	203801
Típus	HSBC 300 cool	HSBC 300 cool
Leírás	Beépített tároló	Beépített tároló
Rendelési szám	221360	221360
Típus	SBB 301 WP	SBB 301 WP
Leírás	Használatimelegvív-tároló	Használatimelegvív-tároló
Rendelési szám	229980	229980
Típus	SBS 601 W	SBS 601 W
Leírás	Átfolyós melegvív-tároló	Átfolyós melegvív-tároló
Rendelési szám	233510	233510
Típus	HSBC 200	HSBC 200
Leírás	Beépített tároló	Beépített tároló
Puffertároló		
Rendelési szám	203763	203763
Típus	STH 210 Plus	STH 210 Plus
Leírás	Puffertároló	Puffertároló
Rendelési szám	203764	203764
Típus	STH 415 Plus	STH 415 Plus
Leírás	Puffertároló	Puffertároló



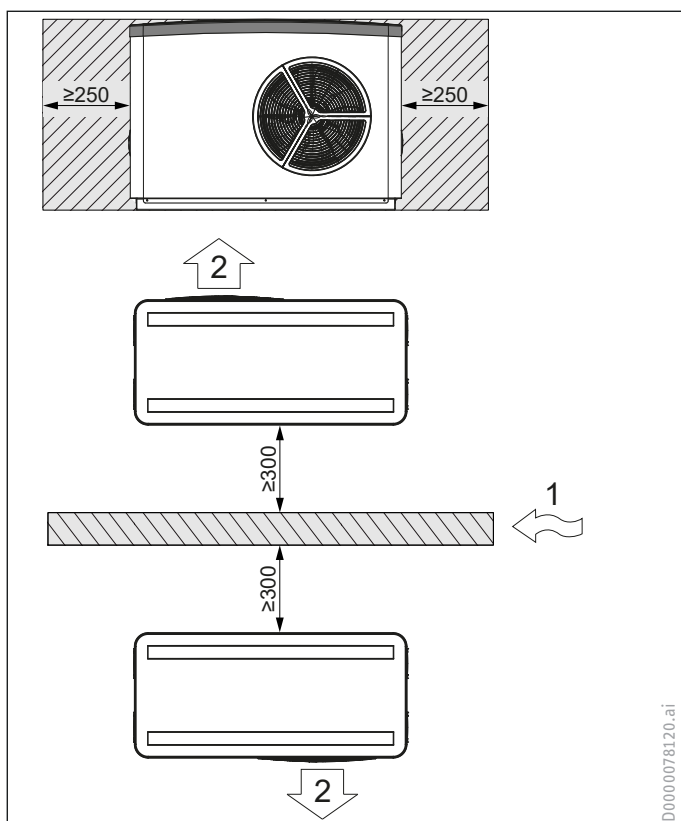
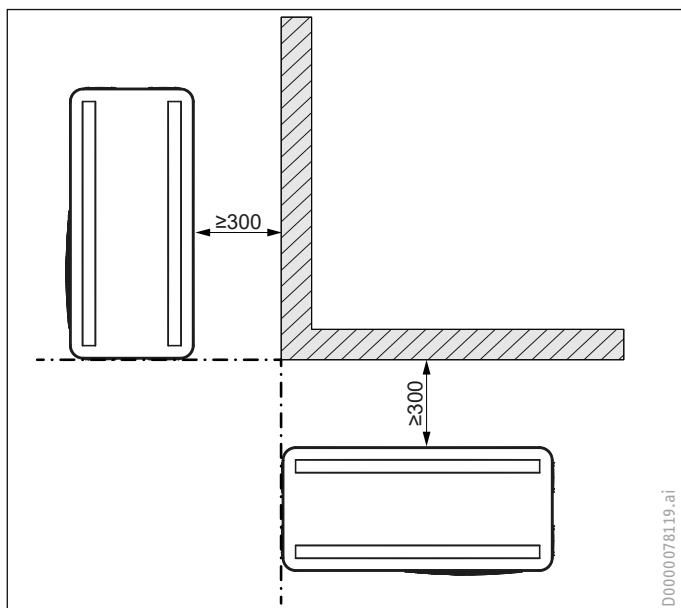
Kültéri, inverteres levegő-víz hőszivattyú Inverter

		HPA-O 05.1 CS Premium	HPA-O 07.1 CS Premium
d45 Kondenzátumelvezetés Átmérő	mm	29,6	29,6
d47 Leürítés			
e01 Fűtés előremenő ág Csatlakozás fajtája		Dugós csatlakozás	Dugós csatlakozás
e01 Fűtés előremenő ág Átmérő	mm	28	28
e02 Fűtés visszatérő ág Csatlakozás fajtája		Dugós csatlakozás	Dugós csatlakozás
e02 Fűtés visszatérő ág Átmérő	mm	28	28
g01 Levegő beszívás			
g02 Levegő kifúvás			

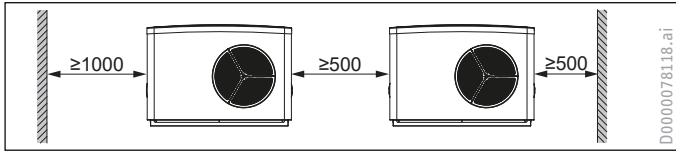
Minimális távolság jelölése



Kültéri, inverteres levegő-víz hőszivattyú Inverter



Kültéri, inverteres levegő-víz hőszivattyú Inverter



HPA-O 07.1 CS Premium compact D Set 1



HPA-O 07.1 CS Premium compact D Set 1

Előnyök

- › Levegő-víz hőszivattyúkészlet a maximális hatékonyságot új épületeknél vagy felújításoknál
- › Fordulatszám-szabályozású kompresszorával a monoblokkos hőszivattyú optimális fűtőteljesítményt és egész évben magas előremenő hőmérsékleteket biztosít
- › Használatimelevíz-tároló és puffertároló integrált hidraulikus komponensekkel és hőszivattyú-vezérléssel a hőszivattyú és a fűtőkör egy burkolatban történő csatlakoztatásához
- › A leválasztott térfogatáramoknak köszönhetően a fűtésrendszer egyszerűen és magas szintű biztonsággal integrálható

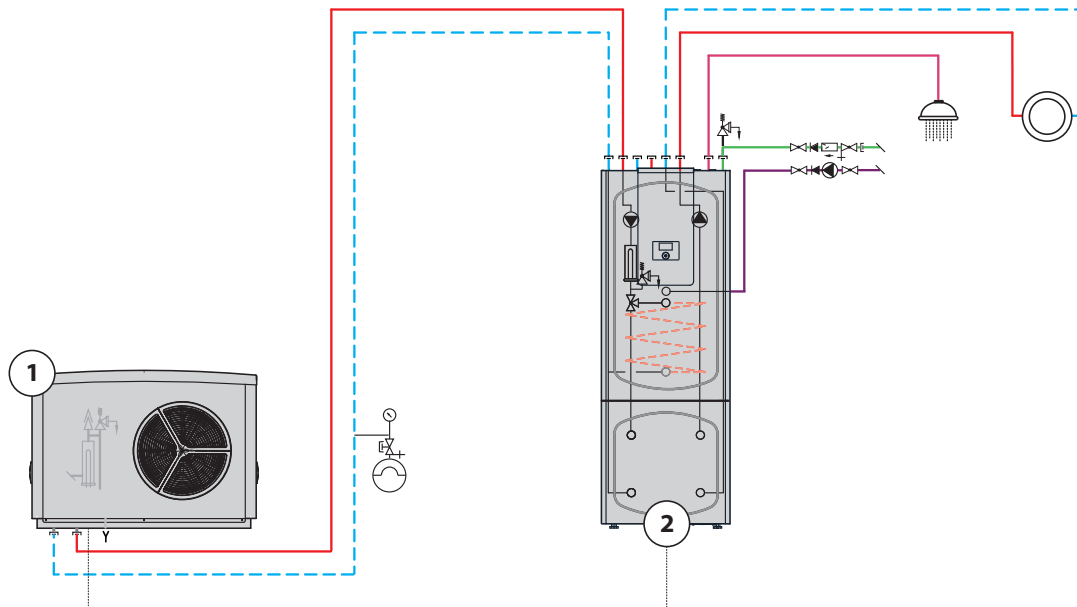
Alkalmazás • Teljesítményszabályozott monoblokkos hőszivattyú, magas fokon integrált beltéri egységgel a helytakarékos és gyors felszereléshez. • A fűtéshez és a melegvíz-készítéshez max. 75 °C-os előremenő hőmérséklet áll rendelkezésre. • A legkülönbözőbb hőelosztó rendszerekben használható, mivel a hőszivattyú egy integrált puffertárolón keresztül le van választva a hőelosztó rendszerről. • A beltéri egységben található komponensek: használatimelevíz-tároló, tárolói töltőszivattyú, fűtőköri szivattyú, 3/2 utas váltószelep, biztonsági szelep, elektromos biztonsági kiegészítő fűtés és hőszivattyú-vezérlés a rendszer szabályozásához.

HPA-O 07.1 CS Premium compact D Set 1

ÚJDONSÁG

Rendelési szám

205289



A készlet alkotóelemei		HPA-O 07.1 CS Premium compact D Set 1	
1	Típus	HPA-O 07.1 CS Premium	
	Db	1	
2		Levegő-víz hőszivattyú	
	Oldal	90	
	Típus	HSBC 200	
	Db	1	
		Beépített tároló	
	Oldal	194	

A készlet elemeire vonatkozó, részletesebb információk az adott terméknél találhatóak.

Kültéri, inverteres levegő-víz hőszivattyú

Inverter

HPA-O 07.1 CS Premium compact D Set 2



Előnyök

- › Az integrált WPM hőszivattyú-vezérlés megkönnyíti a rendszer telepítését
- › Levegő-víz hőszivattyúkészlet a maximális hatékonyságért új épületeknél vagy felújításoknál
- › Fordulatszám-szabályozású kompresszorával a monoblokkos hőszivattyú optimális fűtőteljesítményt és egész évben magas előremenő hőmérsékleteket biztosít
- › Használatimelegvíz-tároló és puffertároló integrált hidraulikus komponensekkel és hőszivattyú-vezérléssel a hőszivattyúk és a fűtőkör egy burkolatban történő csatlakoztatásához

Alkalmazás • Teljesítményszabályozott monoblokkos hőszivattyú, magas fokon integrált beltéri egységgel a helytakarékos és gyors felszereléshez. • A fűtéshez és a melegvíz-készítéshez max. 75 °C-os előremenő hőmérséklet áll rendelkezésre. • Magas szintű HMV-komfort. • A legkülönbözőbb hőelosztó rendszerekben használható, mivel a hőszivattyú egy integrált puffertárolón keresztül le van választva a hőelosztó rendszerről. • A beltéri egységben található kiegészítő komponensek: használatimelegvíz-tároló, tárolói töltőszivattyú, fűtőköri szivattyú, 3/2 utas váltózelep, elektromos biztonsági/kiegészítő fűtés és hőszivattyú-vezérlés a rendszer szabályozásához.

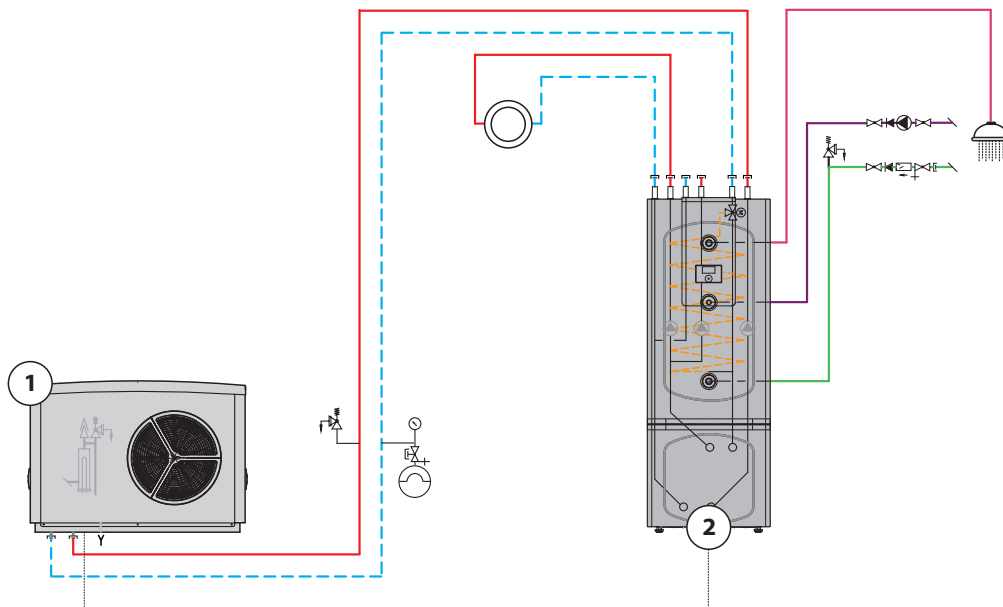
HPA-O 07.1 CS Premium compact D Set 2

HPA-O 07.1 CS Premium compact D Set 2

ÚJDONSÁG

Rendelési szám

205294



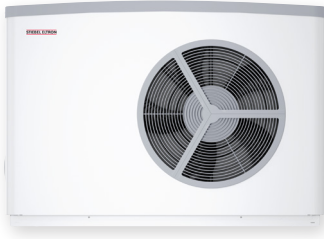
A készlet alkotóelemei		HPA-O 07.1 CS Premium compact D Set 2
1	Típus	HPA-O 07.1 CS Premium
	Db	1
2		Levegő-víz hőszivattyú
	Oldal	90
	Típus	HSBC 300 cool
	Db	1
		Beépített tároló
	Oldal	192

A készlet elemeire vonatkozó, részletesebb információk az adott terméknél találhatóak.

Kültéri, inverteres levegő-víz hőszivattyú

Inverter

HPA-O 7-13 Premium



HPA-O 13 Premium

Előnyök

- › A fűtési célú levegő-víz hőszivattyút kültéren helyezik el
- › Az inverteres technológiával a fűtőteljesítmény optimálisan állítható a fordulatszám-vezérelt kompresszor révén
- › A hőszivattyú még alacsony kültéri hőmérsékleten is magas előremenő hőmérsékletet biztosít közbenső gőz-/nedvesgőz-befecskendezése révén
- › Csendes működés a tokozott hűtőkörnek és a fokozatmentesen állítható ventilátor-fordulatszámnak köszönhetően
- › Az optimálisan összehangolt alkatrészek révén egész évben magas hatékonyság az alacsony üzemeltetési költségek érdekében
- › Alacsony üzemeltetési költségek, mivel monovalens melegvíz-készítés lehetséges
- › Otthoni hálózatba integrálható és okostelefonon keresztül működtethető

Alkalmazás • Az inverteres technológiájú, teljesítményszabályozott levegő-víz hőszivattyú kültéren kerül elhelyezésre. A kompakt monoblokkos kivitel jól használható felújított régi épületekben is a szükségletnek megfelelően magas előremenő hőmérsékletnek köszönhetően.

Kényelmi jellemzők • Különösen csendes működés a tokozott hűtőkörnek és a különválasztott kompresszornak köszönhetően. Az alacsony hangteljesítményszintet elősegíti mind a moduláló ventilátor, mind pedig az elpárologtató bordái közti nagy távolság, ami csökkenti légellenállást. A kombinált gőz-/nedves gőz közbenső befecskendezés hűti a spirálkompresszort alacsony kültéri hőmérsékletek esetén, így magasabb fűtőteljesítmény ill. előremenő hőmérséklet érhető el. • Az internetátjáróval (ISG) kombinálva az integrált hőszivattyú-vezérlés otthoni hálózatról vagy mobilkészületről kezeli a rendszert. Beépített hőmennyiség- és áramfogyasztás-mérés a hűtőköri adatok alapján. • Az elektromos biztonsági/kiegészítő fűtés lehetővé teszi a monoenergetikai működést. A hermetikusan zárt hűtőkör tömítettségét gyárilag ellenőrzik, majd R410A biztonsági hűtőközeggel töltik fel. • A szinterezett, korrózió ellen védett fémburkolat tűzihorganyzott, porfestett acéllemezről áll. A ventilátorrácsok, a fogantyúmélyedések és a fedél időjárásálló és UV-álló műanyagból készülnek.

Hatékonyság • Az inverter hulladékhője a visszatérő hőmérséklet növelésére fordítódik. Ezenkívül a fordított ciklusú üzemben megvalósított igényvezérelt leolvasztás és a kondenzvíztálca hűtőkörön keresztüli fűtése növeli a rendszer általános hatásfokát. • A ventilátorfűvőka hidrofílv bevonata megakadályozza a jégképződést, így nincs szükség elektromos fűtésre.

Telepítés • Integrált rezgécscillapítás a fűtésrendszerhez való közvetlen csatlakoztatáshoz. • Az elforgatható elektromos csatlakozópanel megkönnyíti a telepítést. A kondenzvíztálca könnyen hozzáférhető a ház hátoldalán található tisztítónyíláson keresztül.



			HPA-O 13 Premium
Rendelési szám			238982
Műszaki adatok			
Hőszivattyú energiahatékonysági osztály W35			A+++
Hőszivattyú energiahatékonysági osztály W55			A++
Kombinált berendezés (hőszivattyú + szabályzó) energiahatékonysági osztálya W35			A+++
Kombinált berendezés (hőszivattyú + szabályzó) energiahatékonysági osztálya W55			A++
Hőteljesítmény A7 / W35 esetén (EN 14511)	kW		7,84
Hőteljesítmény A2 / W35 esetén (EN 14511)	kW		8,33
Hőteljesítmény A-7 / W35 esetén (EN 14511)	kW		12,86
Teljesítménytényező A7 / W35 esetén (EN 14511)			5,09
Teljesítménytényező A2 / W35 esetén (EN 14511)			4,14

tovább a következő oldalra >

Kültéri, inverteres levegő-víz hőszivattyú

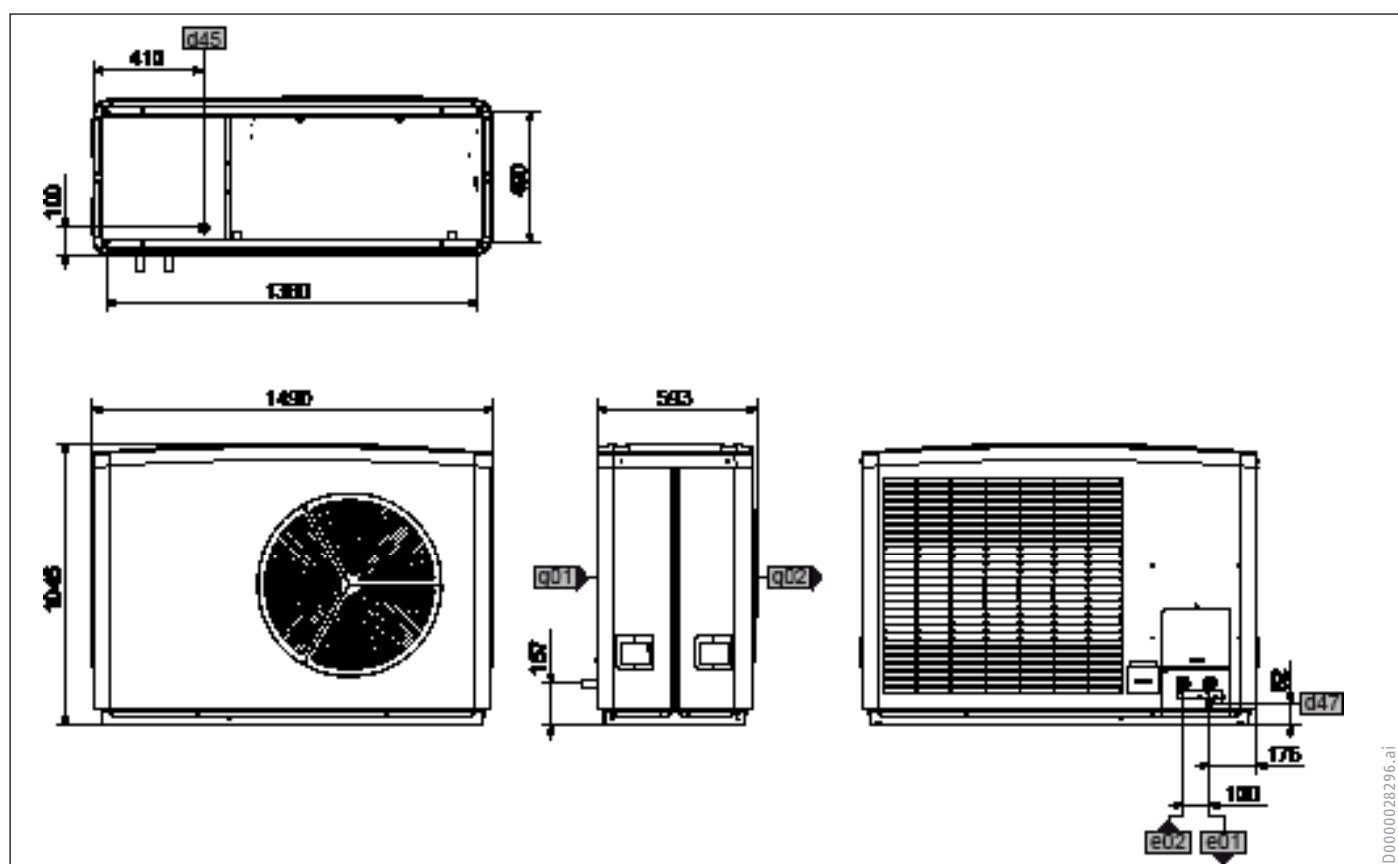
Inverter

		HPA-O 13 Premium
Teljesítménytényező A-7 / W35 esetén (EN 14511)		2,93
SCOP (EN 14825)		4,63
Hangteljesítményszint (EN 12102)	dB(A)	55
Hőforrás min./max. alkalmazási határértéke	°C	-20 / 40
Fűtésoldali max. alkalmazási határérték	°C	65
Magasság	mm	1045
Szélesség	mm	1490
Mélység	mm	593
Tömeg	kg	175
Kompresszor névleges feszültsége	V	400
Biztonsági/kiegészítő fűtés névleges feszültsége	V	400
hűtőközeg		R410A
Szükséges tartozékok		
Rendelési szám		236000
Típus		WPM international
Leírás		Hőszivattyú-vezérlés fali házban
Ajánlott tartozékok		
Rendelési szám		229336
Típus		ISG web
Leírás		Internet Service Gateway
Rendelési szám		232805
Típus		HM Trend
Leírás		Hidraulikamodul
Rendelési szám		233623
Típus		AS-WP 2
Leírás		Hidraulikus csatlakozókészlet
Rendelési szám		233826
Típus		HMS Trend
Leírás		Hidraulikamodul
Rendelési szám		234722
Típus		WK 2
Leírás		Fali konzol
Használatimelegvíz-tároló		
Rendelési szám		203801
Típus		HSBC 300 cool
Leírás		Beépített tároló
Rendelési szám		221360
Típus		SBB 301 WP
Leírás		Használatimelegvíz-tároló
Rendelési szám		221361
Típus		SBB 302 WP
Leírás		Használatimelegvíz-tároló
Rendelési szám		229981
Típus		SBS 801 W
Leírás		Átfolyós melegvíztároló
Rendelési szám		233510
Típus		HSBC 200
Leírás		Beépített tároló

[tovább a következő oldalra >](#)

Kültéri, inverteres levegő-víz hőszivattyú Inverter

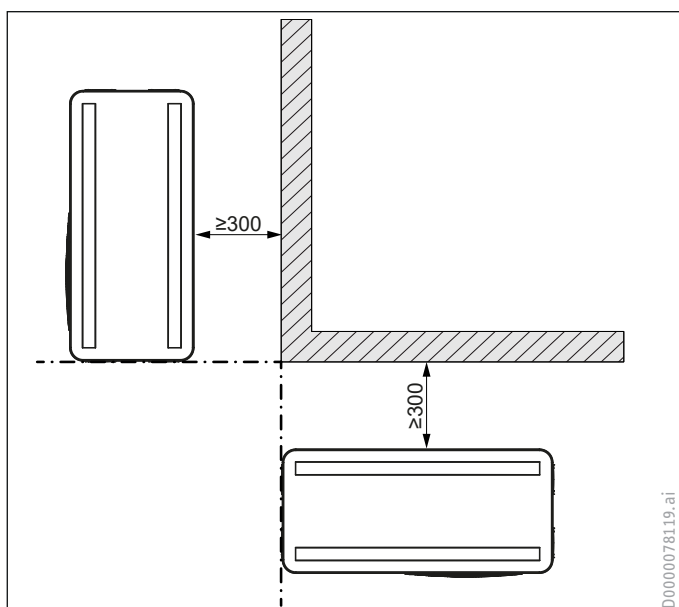
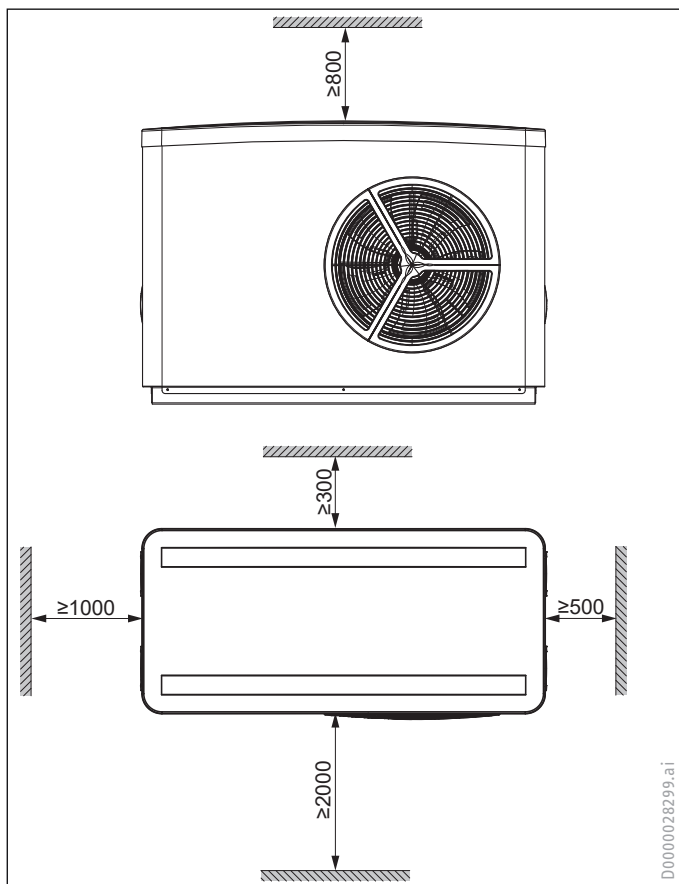
		HPA-O 13 Premium
Puffertároló		
Rendelési szám		203763
Típus		STH 210 Plus
Leírás		Puffertároló
Rendelési szám		203764
Típus		STH 415 Plus
Leírás		Puffertároló



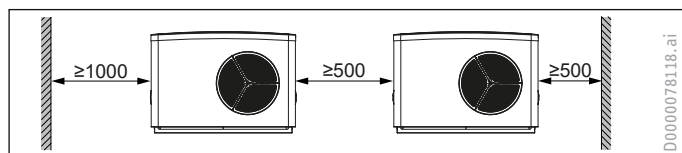
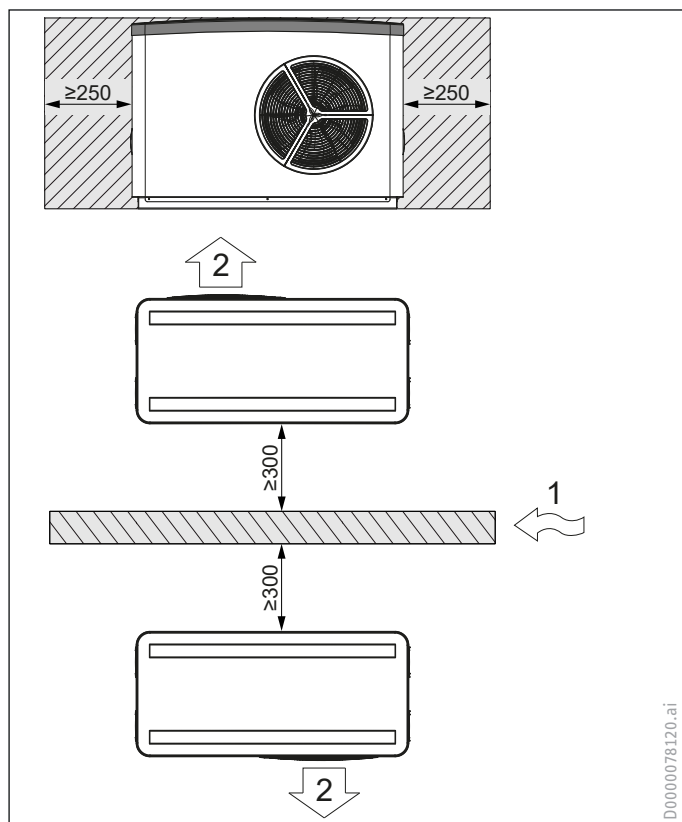
		HPA-O 13 Premium
d45 Kondenzátumelvezetés Átmérő	mm	22
d47 Leürítés		
e01 Fűtés előremenő ág Csatlakozás fajtája		Dugós csatlakozás
e01 Fűtés előremenő ág Átmérő	mm	28
e02 Fűtés visszatérő ág Csatlakozás fajtája		Dugós csatlakozás
e02 Fűtés visszatérő ág Átmérő	mm	28
g01 Levegő beszívás		
g02 Levegő kifúvás		

Kültéri, inverteres levegő-víz hőszivattyú Inverter

Minimális távolság jelölése



Kültéri, inverteres levegő-víz hőszivattyú Inverter



Kültéri, inverteres levegő-víz hőszivattyú

Inverter

HPA-O 7-13 C Premium



Előnyök

- › A fűtési és hűtési célú levegő-víz hőszivattyút kültéren helyezik el
- › Az inverteres technológiával a fűtőtéljesítmény optimálisan állítható a fordulatszám-vezérelt kompresszor révén
- › A hőszivattyú még alacsony kültéri hőmérsékleten is magas előremenő hőmérsékletet biztosít közbelső gőz-/nedvesgőz-befecskendezése révén
- › Csendes működés a tokozott hűtőkörnek és a fokozatmentesen állítható ventilátor-fordulatszámának köszönhetően
- › Kellemesebb beltéri klíma nyáron a fordított keringtetésen alapuló aktív hűtéssel
- › Az optimálisan összehangolt alkatrészek révén egész évben magas hatékonyság az alacsony üzemeltetési költségek érdekében
- › Alacsony üzemeltetési költségek, mivel monovalens melegvíz-készítés lehetséges
- › Otthoni hálózatba integrálható és okostelefonon keresztül működtethető

HPA-O 13 C Premium

Alkalmazás • Az inverteres technológiájú teljesítményszabályozott levegő-víz hőszivattyút kompakt monoblokk formájában állítják fel a szabadban. • Biztosítja a szükséges fűtőtéljesítményt, a melegvíz-ellátást, fordított ciklusú üzemben pedig hatékonyan használható hűtésre. • A magas előremenő hőmérsékleteknek köszönhetően új épületekben és felújításoknál fűtési, illetve melegvíz-készítési üzemben használható.

Kényelmi jellemzők • A csendes működésről a tokozott hűtőkör és a különválasztott kompresszor gondoskodik. Az alacsony hangteljesítményszinthez hozzájárul mind a moduláló ventilátor, mind pedig az elpárologtató bordái közti nagy távolság, ami csökkenti a légellenállást. • kombinált közbelső gőzös / nedves gőzös befecskendezés alacsony kültéri hőmérsékletek esetén hűtést biztosít a spirálkompresszornak, így egész évben maximális előremenő hőmérséklet érhető el. • A rendszer okosotthon-hálózatba integrálható és mobilkészülékről vezérelhető, amennyiben a helyszíni hőszivattyú-vezérlést az internetátjáróval (ISG) kombinálják. • Beépített hőmennyiség- és áramfogyasztás-mérés a hűtőkörü adatok alapján. • Az elektromos biztonsági/kiegészítő fűtés lehetővé teszi a monoenergetikai működést. • A hűtőkör hermetikusan zárt, tömítettségét gyárilag ellenőriztük, és a környezetbarát, jövőbiztos R410A hűtőközeggel működik. • A korrózió ellen védett fémburkolat tűzihorganyzott, porfestett acéllemezéből áll. • A ventilátorrácsok, a fogantyúmélyedések és a fedél időjárásálló és UV-álló műanyagból készülnek.

Hatékonyság • A visszatérő vezeték hőmérsékletének növeléséhez a berendezés az inverter hulladékhőjét használja fel. Ez javítja a teljes berendezés energiahatékonyságát. Az igényvezérelt leolvasztás a hűtőkörfolyamat megfordításával, ezenkívül a kondenzvíztálca hűtőkör segítségével megvalósított fűtése szintén hozzájárul a hatékonysághoz. • Igényfüggő és energiahatékony leolvasztás fordított ciklusú üzemben.

Telepítés • A beépített rezgéscsillapítónak köszönhetően a hőszivattyú közvetlenül a fűtésrendszerhez csatlakoztatható. • Az elforgatható elektromos csatlakozópanel megkönnyíti a telepítést. • A kondenzvíztálca könnyen hozzáférhető a ház hátoldalán található tisztítónyíláson keresztül.



		HPA-O 13 C Premium
Rendelési szám		238983
Műszaki adatok		
Hőszivattyú energiahatékonysági osztály W35		A+++
Hőszivattyú energiahatékonysági osztály W55		A++
Kombinált berendezés (hőszivattyú + szabályzó) energiahatékonysági osztály W35		A+++
Kombinált berendezés (hőszivattyú + szabályzó) energiahatékonysági osztály W55		A++
Hőtéljesítmény A7 / W35 esetén (EN 14511)	kW	7,84
Hőtéljesítmény A2 / W35 esetén (EN 14511)	kW	8,33
Hőtéljesítmény A-7 / W35 esetén (EN 14511)	kW	12,86
Teljesítménytényező A7 / W35 esetén (EN 14511)		5,09
Teljesítménytényező A2 / W35 esetén (EN 14511)		4,14

tovább a következő oldalra >

Kültéri, inverteres levegő-víz hőszivattyú

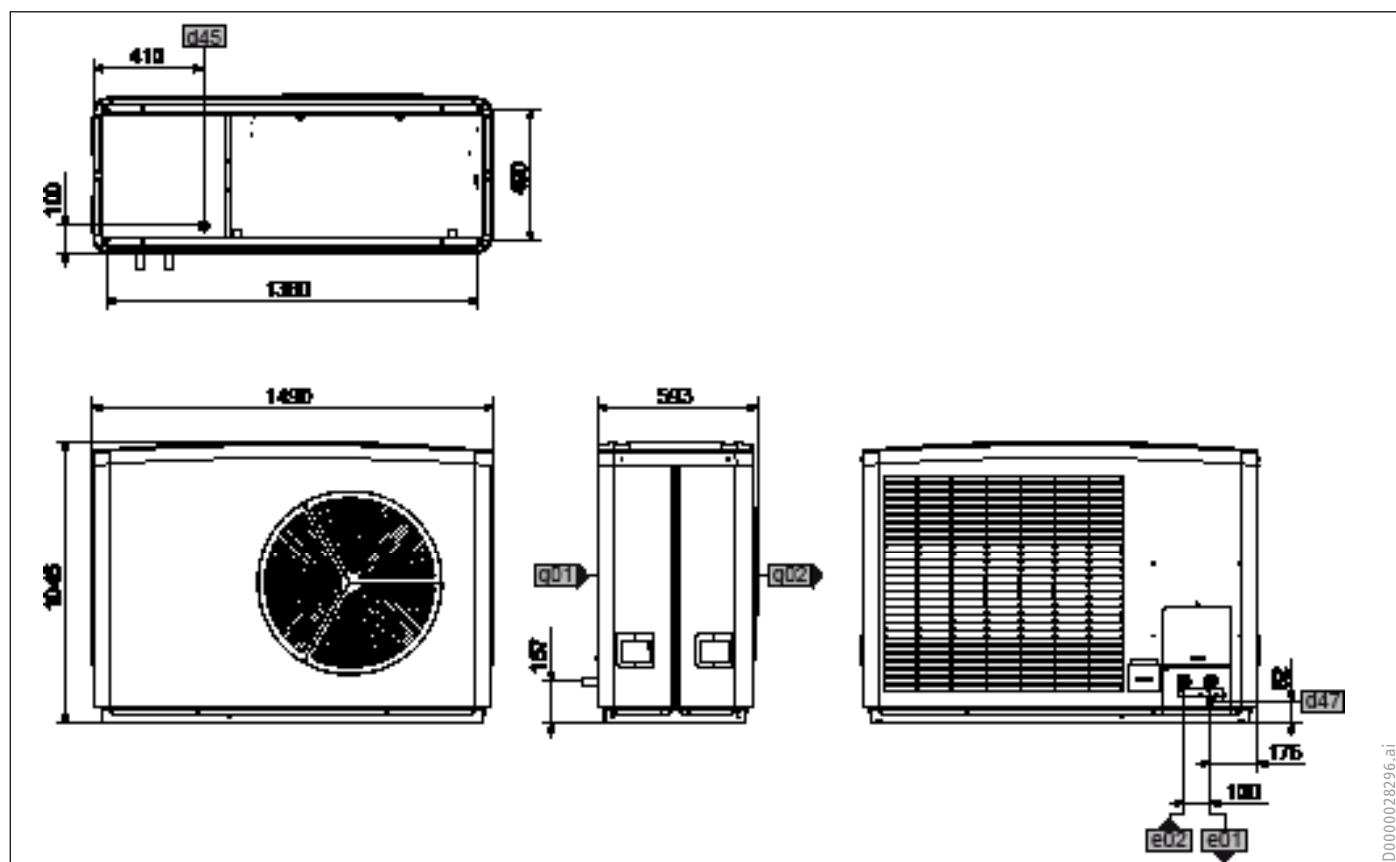
Inverter

		HPA-O 13 C Premium
Teljesítménytényező A-7 / W35 esetén (EN 14511)		2,93
Max. hűtőteljesítmény A35 / W7 esetén	kW	14,88
Hűtőteljesítmény részterhelésnél A35 / W18 esetén	kW	6,76
Max. hűtőteljesítmény A35 / W18 esetén	kW	17,06
Max. hűtési teljesítménytényező A35 / W7 esetén		2,38
Hűtési teljesítménytényező részterhelésnél A35 / W18 esetén		3,76
Max. hűtési teljesítménytényező A35 / W18 esetén		2,83
SCOP (EN 14825)		4,76
Hangteljesítményszint (EN 12102)	dB(A)	55
Hőforrás min./max. alkalmazási határértéke	°C	-20 / 40
Fűtésoldali max. alkalmazási határérték	°C	65
Magasság	mm	1045
Szélesség	mm	1490
Mélység	mm	593
Tömeg	kg	175
Kompresszor névleges feszültsége	V	400
Biztonsági/kiegészítő fűtés névleges feszültsége	V	400
hűtőközeg		R410A
Szükséges tartozékok		
Rendelési szám		236000
Típus		WPM international
Leírás		Hőszivattyú-vezérlés fali házban
Ajánlott tartozékok		
Rendelési szám		229336
Típus		ISG web
Leírás		Internet Service Gateway
Rendelési szám		232805
Típus		HM Trend
Leírás		Hidraulikamodul
Rendelési szám		233623
Típus		AS-WP 2
Leírás		Hidraulikus csatlakozókészlet
Rendelési szám		233826
Típus		HMS Trend
Leírás		Hidraulikamodul
Rendelési szám		234722
Típus		WK 2
Leírás		Fali konzol
Használatimelegvíz-tároló		
Rendelési szám		203801
Típus		HSBC 300 cool
Leírás		Beépített tároló
Rendelési szám		221360
Típus		SBB 301 WP
Leírás		Használatimelegvíz-tároló

tovább a következő oldalra >

Kültéri, inverteres levegő-víz hőszivattyú Inverter

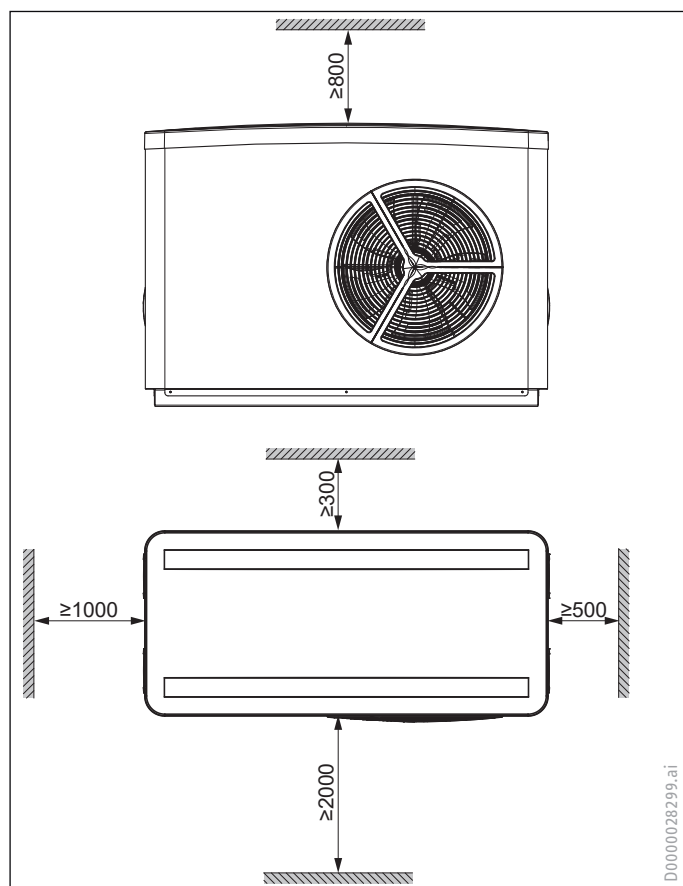
		HPA-O 13 C Premium
Rendelési szám		221361
Típus		SBB 302 WP
Leírás		Használatimelegvív-tároló
Rendelési szám		229981
Típus		SBS 801 W
Leírás		Átfolyós melegvív-tároló
Rendelési szám		233510
Típus		HSBC 200
Leírás		Beépített tároló
Puffertároló		
Rendelési szám		203763
Típus		STH 210 Plus
Leírás		Puffertároló
Rendelési szám		203764
Típus		STH 415 Plus
Leírás		Puffertároló



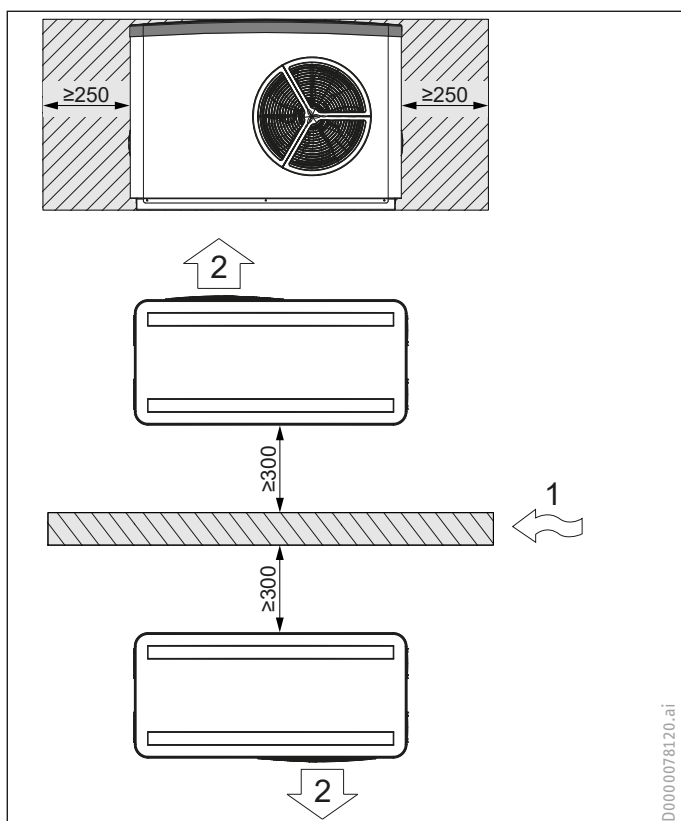
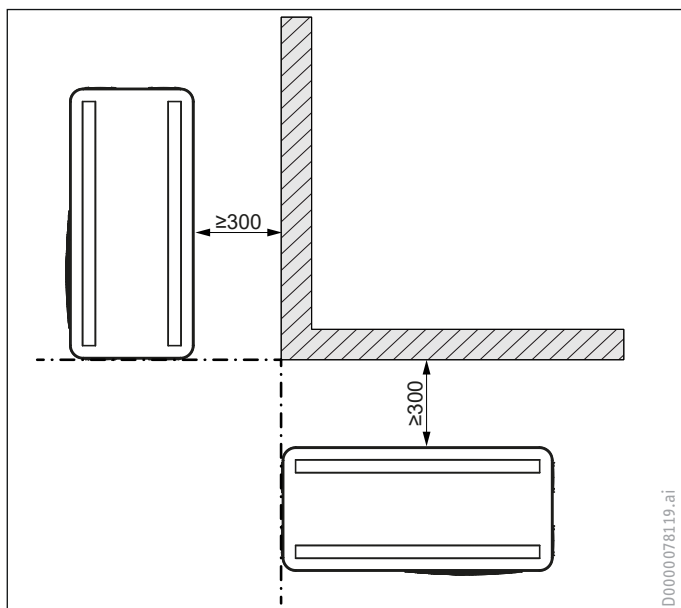
Kültéri, inverteres levegő-víz hőszivattyú Inverter

		HPA-O 13 C Premium
d45 Kondenzátumelvezetés Átmérő	mm	22
d47 Leürítés		
e01 Fűtés előremenő ág Csatlakozás fajtája		Dugós csatlakozás
e01 Fűtés előremenő ág Átmérő	mm	28
e02 Fűtés visszatérő ág Csatlakozás fajtája		Dugós csatlakozás
e02 Fűtés visszatérő ág Átmérő	mm	28
g01 Levegő beszívás		
g02 Levegő kifúvás		

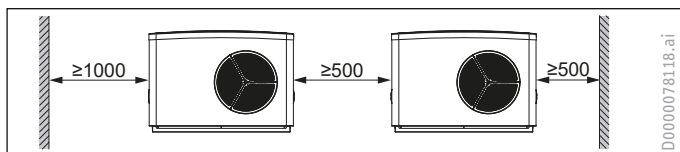
Minimális távolság jelölése



Kültéri, inverteres levegő-víz hőszivattyú Inverter



Kültéri, inverteres levegő-víz hőszivattyú Inverter



HPA-O 13 C Premium compact D Set 1



HPA-O 13 C Premium compact D Set 1

Előnyök

- › Levegő-víz hőszivattyúkészlet a maximális hatékonyságot új épületeknél vagy felújításoknál
- › Fordulatszám-szabályozású kompresszorával a monoblokkos hőszivattyú optimális fűtőteljesítményt és egész évben magas előremenő hőmérsékleteket biztosít
- › Használatimelegvíz-tároló és puffertároló integrált hidraulikus komponensekkel és hőszivattyú-vezérléssel a hőszivattyú és a fűtőkör egy burkolatban történő csatlakoztatásához
- › A leválasztott térfogatáramoknak köszönhetően a fűtésrendszer egyszerűen és magas szintű biztonsággal integrálható

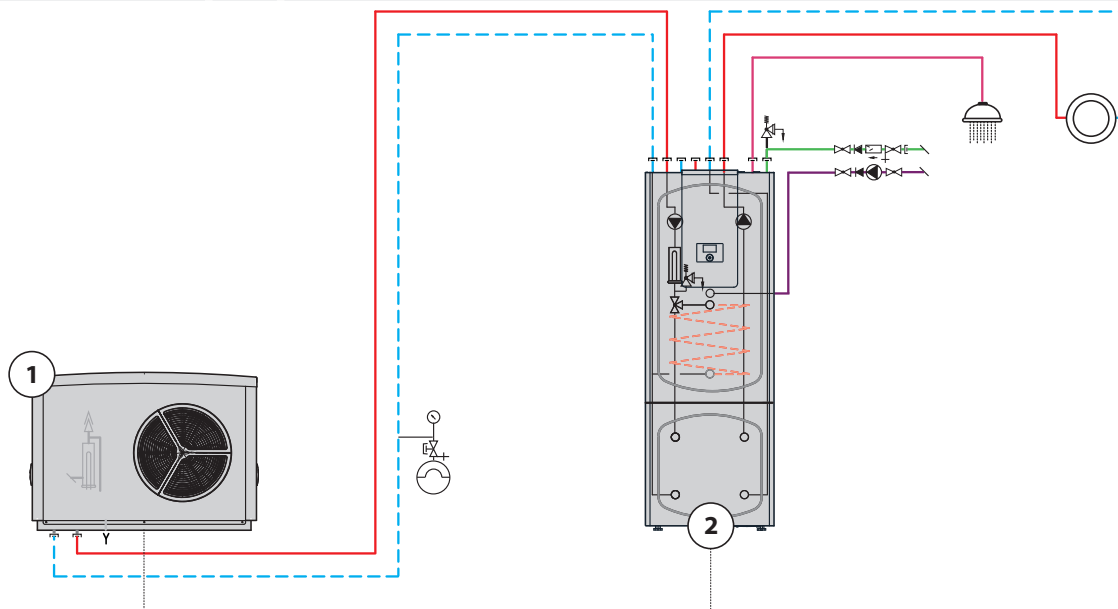
Alkalmazás • Teljesítményszabályozott monoblokkos hőszivattyú, magas fokon integrált beltéri egységgel a helytakarékos és gyors felszereléshez. • Felújításnál használható, mivel akár 65 °C előremenő hőmérséklet áll rendelkezésre a fűtési üzemmóddhoz és a melegvíz-készítéshez. • A legkülönbözőbb hőelosztó rendszerekben használható, mivel a hőszivattyú egy integrált puffertárolón keresztül le van választva a hőelosztó rendszerről. • A beltéri egységben található kiegészítő komponensek: használatimelegvíz-tároló, tárolói töltőszivattyú, fűtőköri szivattyú, 3/2 utas váltószelep, biztonsági szelep, elektromos biztonsági/kiegészítő fűtés és hőszivattyú-vezérlés a rendszer szabályozásához

HPA-O 13 C Premium compact D Set 1

ÚJDONSÁG

Rendelési szám

205290



A készlet alkotóelemei		HPA-O 13 C Premium compact D Set 1
1	Típus	HPA-O 13 C Premium
	Db	1
2	Oldal	Levegő-víz hőszivattyú
	Típus	HSBC 200
	Db	1
	Oldal	Beépített tároló
		194

A készlet elemeivel kapcsolatban az adott termékénél talál részletes információkat

tovább a következő oldalra >

Kültéri, inverteres levegő-víz hőszivattyú Inverter

HPA-O 13 C Premium compact D Set 2



Előnyök

- > Nagy használatimeg víz-tároló és puffertároló integrált hidraulikus komponensekkel a hőszivattyú és a fűtőkör egy burkolatban történő csatlakoztatásához
- > Az integrált WPM hőszivattyú-vezérlés megkönnyíti a rendszer telepítését
- > Levegő-víz hőszivattyúkészlet a maximális hatékonyságért új épületeknél vagy felújításoknál
- > Fordulatszám-szabályozású kompresszorával a monoblokkos hőszivattyú optimális fűtőtéljesítményt és egész évben magas előremenő hőmérsékleteket biztosít

Alkalmazás • Teljesítményszabályozott monoblokkos hőszivattyú, magas fokon integrált beltéri egységgel a helytakarékos és gyors felszereléshez. • Felújításnál használható, mivel egész évben akár 65 °C előremenő hőmérsékletet biztosít a fűtéshez és a melegvíz-készítéshez. • Magas szintű HMV-komfort. • A legkülönbözőbb hőelosztó rendszerekben használható, mivel a hőszivattyú egy integrált puffertárolón keresztül le van választva a hőelosztó rendszerről. • A beltéri egységben található kiegészítő komponensek: használatimeg víz-tároló, tárolói töltőszivattyú, fűtőköri szivattyú, 3/2 utas váltószelep, elektromos biztonsági/kiegészítő fűtés és hőszivattyú-vezérlés a rendszer szabályozásához

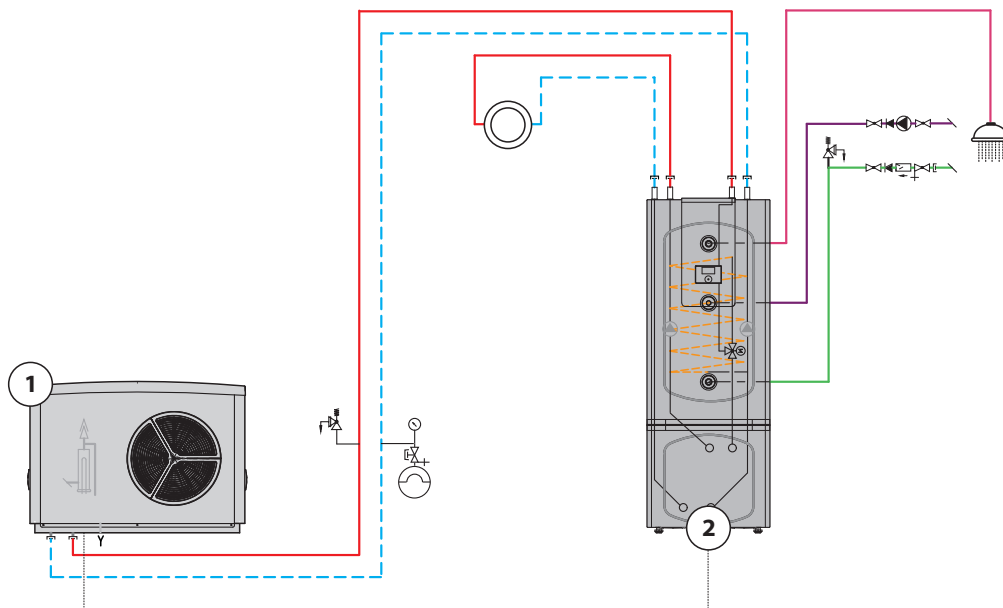
HPA-O 13 C Premium compact D Set 2

HPA-O 13 C Premium compact D Set 2

ÚJDONSÁG

Rendelési szám

205291



A készlet alkotóelemei		HPA-O 13 C Premium compact D Set 2
1	Típus	HPA-O 13 C Premium
	Db	1
2		Levegő-víz hőszivattyú
	Oldal	102
	Típus	HSBC 300 cool
	Db	1
		Beépített tároló
	Oldal	192

A készlet elemeivel kapcsolatban az adott termékénél talál részletes információkat

Kültéri, inverteres levegő-víz hőszivattyú

Inverter

HPA-O 3-8 Plus



Előnyök

- › A fűtési és hűtési célú levegő-víz hőszivattyút új épületeknél kültéren helyezik el
- › Az inverteres technológiával a fűtőteljesítmény optimálisan állítható a fordulatszám-vezérelt kompresszor révén
- › Kisebb helyigény a telepítési helyiségben a kombinálható beltéri egységekkel ellátott kompakt kültéri egység révén
- › Csendes működés a tokozott hűtőkörnek és a fokozatmentesen állítható ventilátor-fordulatszámnak köszönhetően
- › Az elpárolgató befagyását és a kondenzátumelvezetés eltömődését az „Antiblokk-kondenzív” (ABC) kialakítás akadályozza meg
- › Otthoni hálózatba integrálható és okostelefonon keresztül működtethető
- › Magasszintű HMV-komfort a nagy kevert vízmennyiséget lehetővé tevő nagy előremenő hőmérséklet miatt
- › Egyszerű hidraulikus csatlakoztatás a beépített rezgécscillapító révén
- › A levegő-víz hőszivattyú készlet ideális új épületekhez

HPA-O 6 CS Plus

Alkalmazás • Az inverteres technológiájú teljesítményszabályozott levegő-víz hőszivattyút kompakt monoblokkos kivitelben telepítik kültéren. • A hőszivattyú új és alacsony rendszerhőmérsékletű épületekben használható fűtésre és melegvízkészítésre, valamint hatékony hűtésre. • Az épületben az egyszerű és helytakarékos telepítés biztosítása érdekében a hőszivattyú kompakt és optimalizált beltéri egységekkel kerül leszállításra.

Kényelmi jellemzők • Csendes működés a tokozott hűtőkörnek és a különválasztott kompresszornak köszönhetően. Beépített hőmennyiség- és áramfogyasztás-mérés a hűtőköri adatok alapján.

Hatékony • Az inverter hulladékhője növeli a visszatérő hőmérsékletet, ami a fordított ciklusban történő igényfüggő leolvasztással együtt jelentősen fokozza a rendszer összehatásfokát.

Telepítés • A beépített rezgécscillapításnak köszönhetően a hőszivattyú közvetlenül csatlakoztatható a fűtésrendszerhez. A padlóra vagy a falra szerelhető tartozékok széles választéka áll rendelkezésre. Ezáltal biztosítható a keletkező kondenzátum megfelelő lecsapogtatása. • Az elektromos csatlakozópanel könnyen hozzáférhető a készülék felnyitása nélkül.



		HPA-O 6 CS Plus	HPA-O 8 CS Plus
Rendelési szám			
Műszaki adatok			
Hőszivattyú energiahatékonysági osztály W35		A+++	A+++
Hőszivattyú energiahatékonysági osztály W55		A++	A++
Kombinált berendezés (hőszivattyú + szabályzó) energiahatékonysági osztálya W35		A+++	A+++
Kombinált berendezés (hőszivattyú + szabályzó) energiahatékonysági osztálya W55		A++	A++
Hőtéljesítmény A7 / W35 esetén (EN 14511)	kW	4,86	4,86
Hőtéljesítmény A2 / W35 esetén (EN 14511)	kW	5,30	5,30
Hőtéljesítmény A-7 / W35 esetén (EN 14511)	kW	6,00	7,80
Teljesítménytényező A7 / W35 esetén (EN 14511)		4,76	4,76
Teljesítménytényező A2 / W35 esetén (EN 14511)		3,80	3,80
Teljesítménytényező A-7 / W35 esetén (EN 14511)		2,98	2,91
Max. hűtőtéljesítmény A35 / W7 esetén	kW	5,00	6,00
Hűtőtéljesítmény részterhelésnél A35 / W18 esetén	kW	2,50	3,00

tovább a következő oldalra >

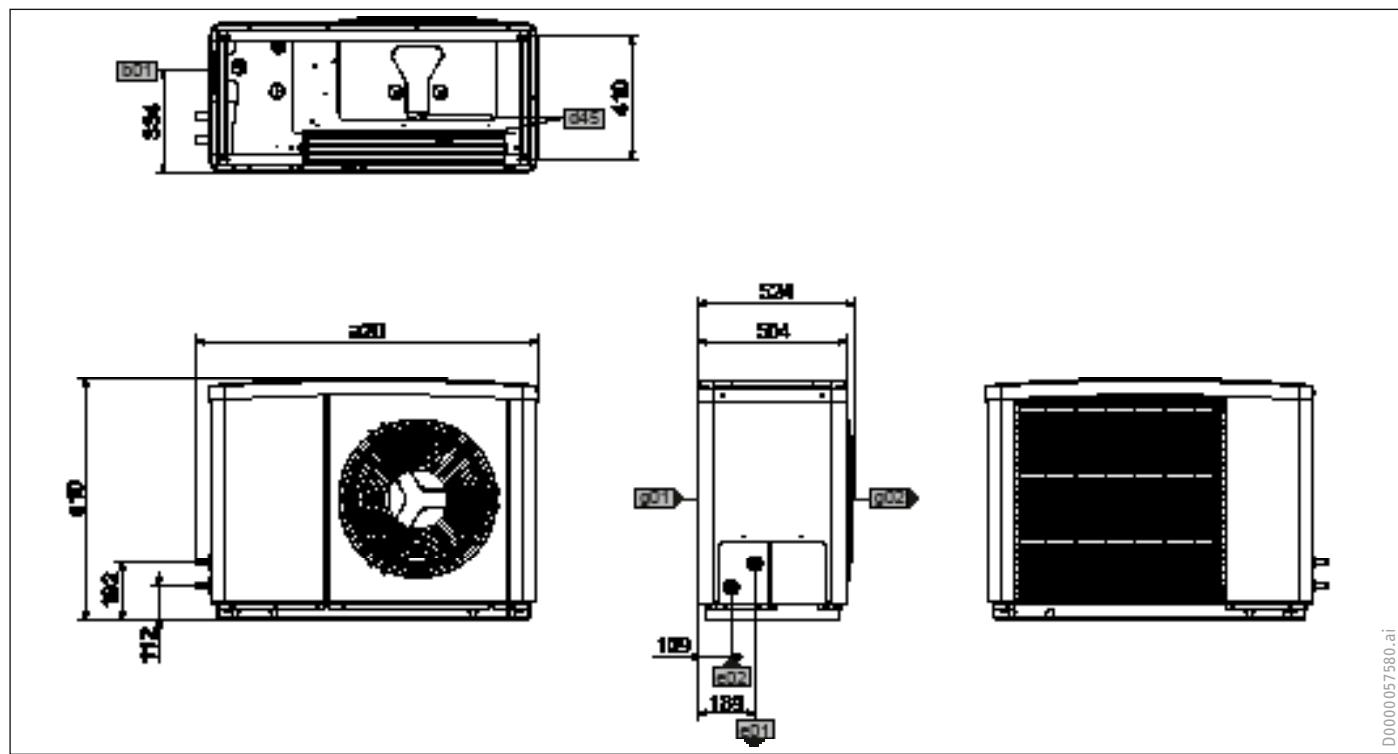
Kültéri, inverteres levegő-víz hőszivattyú Inverter

		HPA-O 6 CS Plus	HPA-O 8 CS Plus
Max. hűtőtelteljesítmény A35 / W18 esetén	kW	5,00	6,00
Max. hűtési teljesítménytényező A35 / W7 esetén		1,73	1,73
Hűtési teljesítménytényező részterhelésnél A35 / W18 esetén		3,28	3,28
Max. hűtési teljesítménytényező A35 / W18 esetén		2,88	2,88
SCOP (EN 14825)		4,50	4,50
Hangteljesítményszint (EN 12102)	dB(A)	57	57
Hőforrás min./max. alkalmazási határértéke	°C	-20...40	-20...40
Fűtésoldali max. alkalmazási határérték	°C	60	60
Magasság	mm	812	812
Szélesség	mm	1152	1152
Mélység	mm	524	524
Tömeg	kg	91	91
Kompresszor névleges feszültsége	V	230	230
hűtőközeg		R410A	R410A
Ajánlott tartozékok			
Rendelési szám		229336	229336
Típus		ISG web	ISG web
Leírás		Internet Service Gateway	Internet Service Gateway
Rendelési szám		236693	236693
Típus		SK 2	SK 2
Leírás		Állókonzol	Állókonzol
Rendelési szám		238686	238686
Típus		WK 1.1	WK 1.1
Leírás		Fali konzol	Fali konzol
Rendelési szám		239106	239106
Típus		CH 1	CH 1
Leírás		A hidraulikus csatlakozók fedele	A hidraulikus csatlakozók fedele

Csak készletben kapható.

A szükséges álló vagy fali konzol tartozékként kapható

Kültéri, inverteres levegő-víz hőszivattyú Inverter

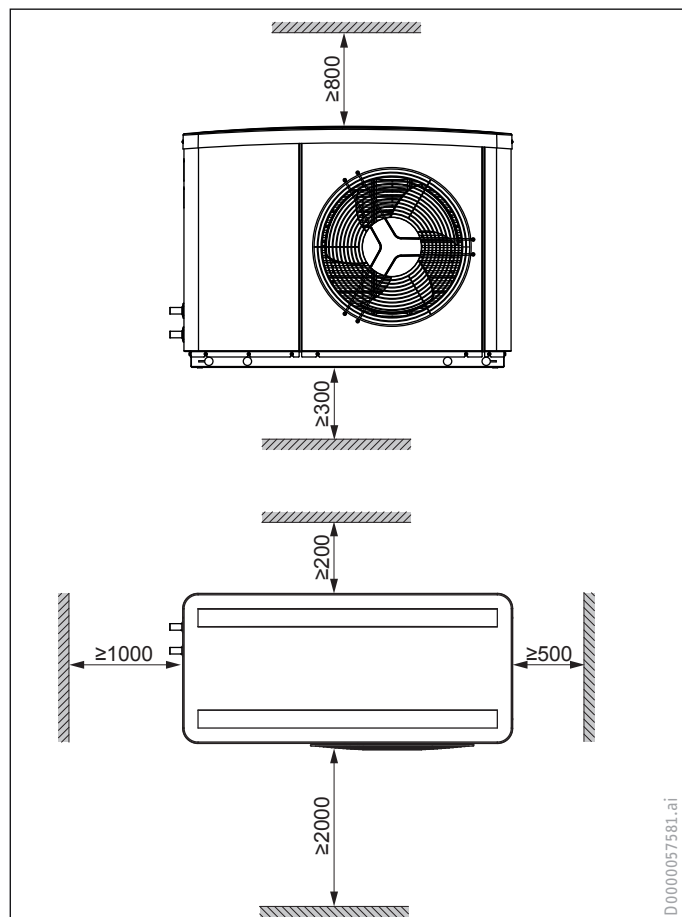


D0000057560.ai

		HPA-O 6 CS Plus	HPA-O 8 CS Plus
a10 Készülék Magasság	mm	812	812
a20 Készülék Szélesség	mm	1 152	1 152
b01 Elektr. vezetékek átvezetése			
d45 Kondenzátumelvezetés			
e01 Fűtés előremenő ág Átmérő	mm	22	22
e02 Fűtés visszatérő ág Átmérő	mm	22	22
g01 Levegő beszívás			
g02 Levegő kifúvás			

Kültéri, inverteres levegő-víz hőszivattyú Inverter

Minimális távolság jelölése



D0000057581.ai

HPA-O CS Plus flex Set



Előnyök

- › A levegő-víz hőszivattyú készlet ideális új épületekhez
- › Tárolótól függetlenül nagyobb használatimelegvíz-igényeknek is képes megfelelni
- › Tetszés szerint kombinálható a tárolóprogrammal.
- › A monoblokkos hőszivattyú kültéren kerül elhelyezésre, és fordulatszám-szabályozású kompresszorával optimális fűtőtéljesítményt biztosít
- › Hidraulikamodul minden fontos fűtési részegységgel, beleértve a hőszivattyú-vezérlést, a hőszivattyú tárolóra történő csatlakoztatásához

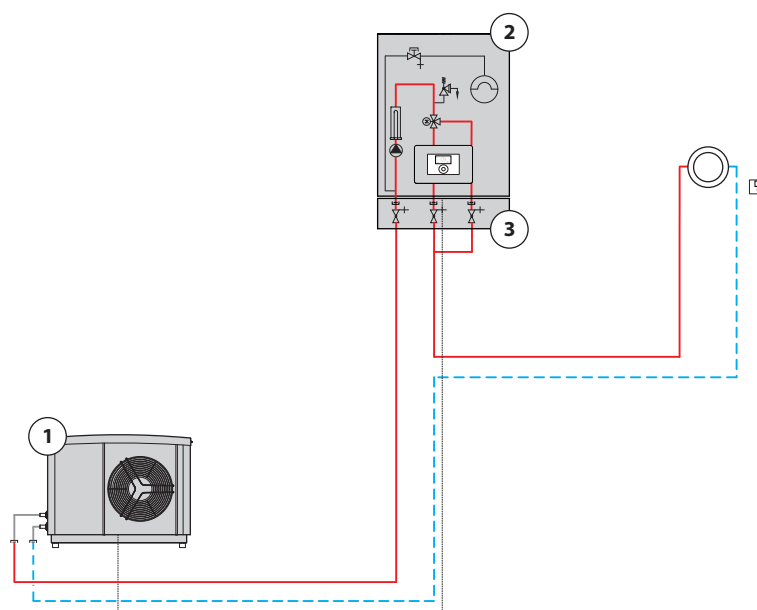


HPA-O 6 CS Plus flex Set

Alkalmazás • Teljesítményszabályozott monoblokkos hőszivattyú, hidraulikamodullal kombinálva. • A kombináció lehetővé teszi a HMV-komforttal kapcsolatos különböző igények teljesítését a használatimelegvíz-tárolókkal megvalósított tetszőleges kombinálás révén. • A hidraulikus bekötés puffertárolókkal való rugalmas kiegészítés révén valósítható meg. • A következő komponensek már be vannak építve: rendkívül hatékony keringetőszivattyú a fűtési és a melegvíz-oldalhoz, elektromos biztonsági/kiegészítő fűtés, fűtési tágulási tartály, biztonsági szelep, gyorslégtelenítő szelep, 3/2 utas váltószelep és hőszivattyú-vezérlés a rendszer szabályozásához.

	HPA-O 6 CS Plus flex Set	HPA-O 8 CS Plus flex Set
Rendelési szám	239053	239054

Kültéri, inverteres levegő-víz hőszivattyú Inverter



A készlet alkotóelemei		HPA-O 6 CS Plus flex Set	HPA-O 8 CS Plus flex Set
1	Típus	HPA-O 6 CS Plus	HPA-O 8 CS Plus
	Db	1	1
		Levegő-víz hőszivattyú	Levegő-víz hőszivattyú
	Oldal	109	109
2	Típus	HM Trend	HM Trend
	Db	1	1
		Hidraulikamodul	Hidraulikamodul
	Oldal	188	188
3	Típus	AS-HM Trend	AS-HM Trend
	Db	1	1
		Hidraulikamodul csatlakozókészlet	Hidraulikamodul csatlakozókészlet
	Oldal	190	190

A készlet elemeire vonatkozó, részletesebb információk az adott terméknél találhatóak.

A szükséges álló tartó vagy fali konzol tartozékként beszerezhető.

HPA-O Plus compact D Set



HPA-O 6 CS Plus compact D Set

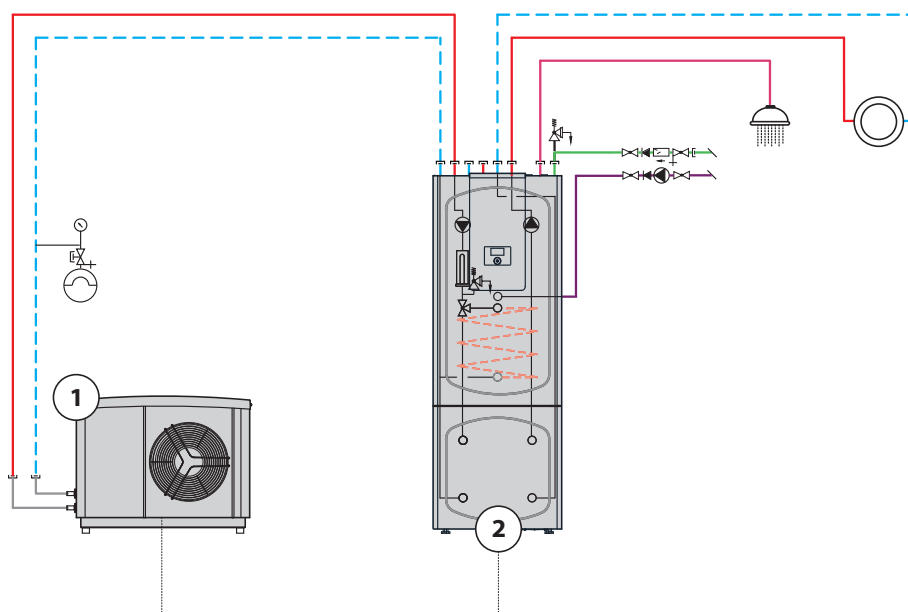
Előnyök

- › A levegő-víz hőszivattyú készlet ideális új épületekhez
- › A leválasztott térfogatáramoknak köszönhetően a fűtésrendszer egyszerűen és magas szintű biztonsággal integrálható
- › Csekély helyigény, mivel csak egy beltéri és kültéri egység szükséges
- › A monoblokkos hőszivattyú kültéren kerül elhelyezésre, és fordulatszám-szabályozású kompresszorával optimális fűtőteljesítményt biztosít
- › Használatimelegvíz-tároló és puffertároló integrált hidraulikus komponensekkel és hőszivattyú-vezérléssel a hőszivattyúk és a fűtőkör egy burkolatban történő csatlakoztatásához

Alkalmazás • A teljesítményszabályozott monoblokkos hőszivattyú a magas fokon integrált beltéri egységével maximális üzembiztonságot kínál. • A puffer- és a használatimelegvíz-tároló közös burkolatban helyezkedik el, így minimális a felállítási helyigényük. • Használatimelegvíz-tároló, párhuzamos puffertároló, tárolói töltőszivattyú, keringetőszivattyú, 3/2 utas váltószelep, biztonsági szelep és elektromos biztonsági/kiegészítő fűtés – ezek a komponensek mind a beltéri egységben kapnak helyet. • A szabályozás a beépített hőszivattyú-vezérlő segítségével történik.

	HPA-O 6 CS Plus compact D Set	HPA-O 8 CS Plus compact D Set
Rendelési szám	239061	239062

Kültéri, inverteres levegő-víz hőszivattyú Inverter



A készlet alkotóelemei		HPA-O 6 CS Plus compact D Set	HPA-O 8 CS Plus compact D Set
1	Típus	HPA-O 6 CS Plus	HPA-O 8 CS Plus
	Db	1	1
		Levegő-víz hőszivattyú	Levegő-víz hőszivattyú
2	Oldal	109	109
	Típus	HSBC 200	HSBC 200
	Db	1	1
		Beépített tároló	Beépített tároló
	Oldal	194	194

A készlet elemeire vonatkozó, részletesebb információk az adott termékénél találhatóak.

A szükséges álló tartó vagy fali konzol tartozékként beszerezhető. A készlet alkotóelemeire vonatkozó részletesebb információk a mindenkori termék-leírásban találhatóak.

A szükséges álló tartó vagy fali konzol tartozékként beszerezhető. (Cikk: 239061, 239062)

HPA-O Plus compact D Set 1.1



HPA-O 6 CS Plus compact D Set 1.1

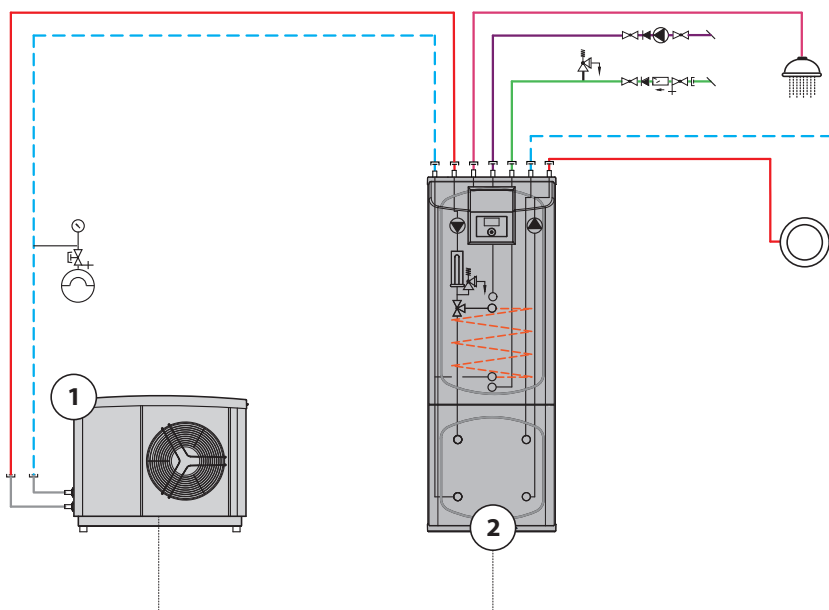
Előnyök

- › A levegő-víz hőszivattyú készlet ideális új épületekhez
- › A leválasztott térfogatáramoknak köszönhetően a fűtési rendszer egyszerűen és magas szintű biztonsággal integrálható
- › Csekély helyigény, mivel csak egy beltéri és kültéri egység szükséges
- › A monoblokkos hőszivattyú kültéren kerül elhelyezésre, és fordulatszám-szabályozású kompresszorával optimális fűtőteljesítményt biztosít
- › Használatimelegvíz-tároló és puffertároló integrált hidraulikus komponensekkel és hőszivattyú-vezérléssel a hőszivattyúk és a fűtőkör egy burkolatban történő csatlakoztatásához

Alkalmazás • A teljesítményszabályozott monoblokkos hőszivattyú magas fokon integrált beltéri egységgel rendelkezik a minél kisebb felállítási hely érdekében. • A következő komponensek vannak beépítve: Használatimelegvíz-tároló, párhuzamos puffertároló, tárolói töltőszivattyú, keringetőszivattyú, 3/2 utas váltószelep, biztonsági szelep és elektromos biztonsági/kiegészítő fűtés. A szabályozáshoz használt hőszivattyú-vezérlést is beépítették.

		HPA-O 6 CS Plus compact D Set 1.1	HPA-O 8 CS Plus compact D Set 1.1
Rendelési szám		204275	204276

Kültéri, inverteres levegő-víz hőszivattyú Inverter



A készlet alkotóelemei		HPA-O 6 CS Plus compact D Set 1.1	HPA-O 8 CS Plus compact D Set 1.1
1	Típus	HPA-O 6 CS Plus	HPA-O 8 CS Plus
	Db	1	1
		Levegő-víz hőszivattyú	Levegő-víz hőszivattyú
	Oldal	109	109
2	Típus	HSBC 180 Plus	HSBC 180 Plus
	Db	1	1
		Beépített tároló	Beépített tároló
	Oldal	195	195

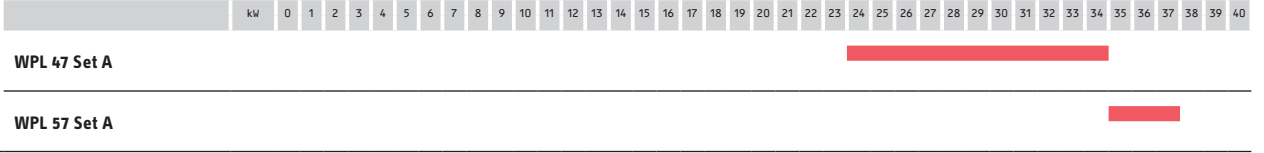
A készlet elemeire vonatkozó, részletesebb információk az adott terméknél találhatóak.
A szükséges álló tartó vagy fali konzol tartozékként beszerezhető.

Kültéri, fixspeed levegő-víz hőszivattyú

Alkalmazási területek



Fűtés
hűtés



Levegő-víz hőszivattyú
Kültéri, fixspeed levegő-víz hőszivattyú

Fixspeed
WPL 47/57

118

Kültéri, fixspeed levegő-víz hőszivattyú

Fixspeed

WPL 47/57



WPL 47 Set A

Előnyök

- › A fűtési célú levegő-víz hőszivattyút kültéren helyezik el
- › Csekély szerkezeti magasság
- › Integrált hőmennyiség- és árammérő órával
- › Elektronikus expanziós szelep
- › Magas teljesítményigényű kaszkádkapcsolásokhoz
- › Nagy teljesítményeknek köszönhetően lakó- és gazdasági célú ingatlanokban használható
- › Sokoldalúan használható a lehetséges kaszkádkapcsolásnak és a bivalens bekötésnek köszönhetően
- › Nagy megbízhatóság a masszív egykompresszoros kialakításnak köszönhetően

Alkalmazás • A levegő-víz hőszivattyú kültéren kerül elhelyezésre. Nagy teljesítményének köszönhetően 24 kW-ig használható különálló készülékként. 144 kW-ig pedig – kaszkádba kapcsolva – társasházakhoz és ipari alkalmazásokhoz is használható. • A ház konstrukciója lehetővé teszi a flexibilis felállítást, akár kültéren is.

Kényelmi jellemzők • A csendes működésről a tokozott hűtőkör és a különválasztott kompresszor gondoskodik. Az elpárolgató nagy lamellatávolsága révén csökken a levegő ellenállása. Ez a fordulatszám-szabályzott ventilátorral együtt alacsony hangteljesítményt eredményez. • A hőszivattyú-vezérlés (tartozék) az internetátjáróval (ISG) (opcionális tartozék) kombinálva lehetővé teszi a rendszer otthoni hálózatban vagy mobil végfelhasználói készülékről történő vezérlését. • Beépített hőmennyiség- és áramfogyasztás-mérés a hűtőköri adatok alapján. • Egy 230 V-os jel segítségével a hibaüzenetek a készüléken kívül feldolgozhatók. • Szükség esetén a készülék egy szoftverbővítménnyel épületautomatizálási rendszerekbe integrálható. • A hermetikusan zárt hűtőkör tömítettségét gyárilag ellenőrizik, majd R407C biztonsági hűtőközzel töltik fel.

Hatékonyság • Igényfüggő és energiahatékony leolvasztás fordított ciklusú üzemben. • A hatékony leolvasztás érdekében a hűtőkör felmelegíti a kondenzvíztálcát.

Telepítés • A korrózió ellen védett fémburkolat tűzihorganyzott és porfestett acéllemezből áll, alpesi fehér színű színterézéssel.



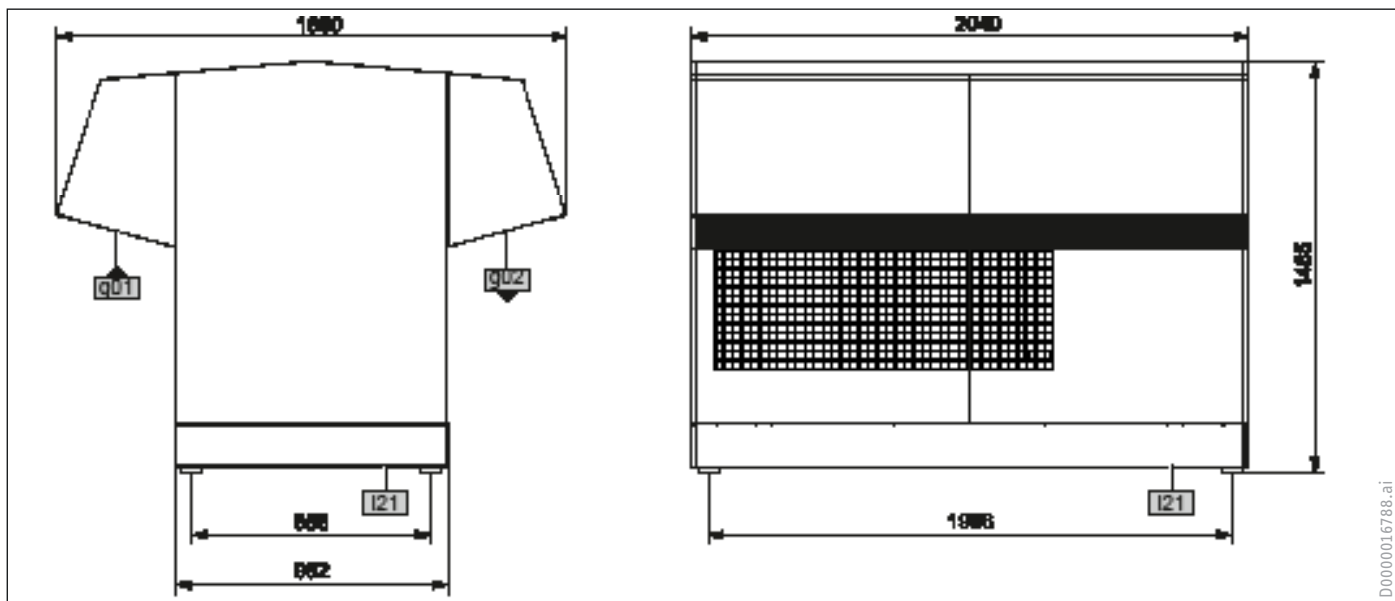
		WPL 47 Set A	WPL 57 Set A
Rendelési szám		228836	228837
Műszaki adatok			
Hőszivattyú energiahatékonysági osztály W35		A++	A+
Hőszivattyú energiahatékonysági osztály W55		A+	A+
Kombinált berendezés (hőszivattyú + szabályzó) energiahatékonysági osztálya W35		A++	A+
Kombinált berendezés (hőszivattyú + szabályzó) energiahatékonysági osztálya W55		A+	A+
Hőteljesítmény A7 / W35 esetén (EN 14511)	kW	26,83	31,01
Hőteljesítmény A2 / W35 esetén (EN 14511)	kW	24,82	29,81
Hőteljesítmény A-7 / W35 esetén (EN 14511)	kW	21,68	24,02
Teljesítménytényező A7 / W35 esetén (EN 14511)		3,94	3,59
Teljesítménytényező A2 / W35 esetén (EN 14511)		3,43	3,30
Teljesítménytényező A-7 / W35 esetén (EN 14511)		3,05	2,84
SCOP (EN 14825)		3,79	3,42
Hangteljesítményszint (EN 12102)	dB(A)	69	69

tovább a következő oldalra >

Kültéri, fixspeed levegő-víz hőszivattyú Fixspeed

		WPL 47 Set A	WPL 57 Set A
Hőforrás min./max. alkalmazási határértéke	°C	-20 / 40	-20 / 40
Fűtésoldali max. alkalmazási határérték	°C	60	60
Magasság	mm	1485	1485
Szélesség	mm	1860	1860
Mélység	mm	2040	2040
Tömeg	kg	540	600
Kompresszor névleges feszültsége	V	400	400
Biztonsági/kiegészítő fűtés névleges feszültsége	V	400	400
Vezérlés névleges feszültsége	V	230	230
hűtőközeg		R407 C	R407 C
Szín		fehér	fehér
Szükséges tartozékok			
Rendelési szám		236000	236000
Típus		WPM international	WPM international
Leírás		Hőszivattyú-vezérlés fali házban	Hőszivattyú-vezérlés fali házban
Ajánlott tartozékok			
Rendelési szám		229336	229336
Típus		ISG web	ISG web
Leírás		Internet Service Gateway	Internet Service Gateway
Használatimelegvíz-tároló			
Rendelési szám		229981	229981
Típus		SBS 801 W	SBS 801 W
Leírás		Átfolyós melegvítartó	Átfolyós melegvítartó
Rendelési szám		229982	229982
Típus		SBS 1001 W	SBS 1001 W
Leírás		Átfolyós melegvítartó	Átfolyós melegvítartó
Puffertartó			
Rendelési szám		203765	203765
Típus		STH 720 Plus	STH 720 Plus
Leírás		Puffertartó	Puffertartó
Rendelési szám		227564	227564
Típus		SBP 1000 E	SBP 1000 E
Leírás		Puffertartó	Puffertartó

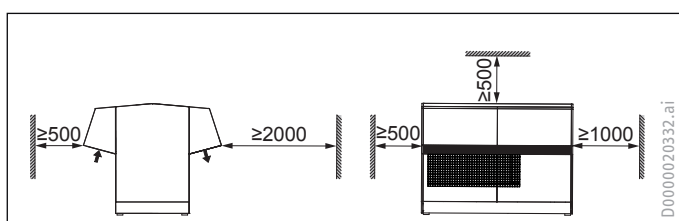
Kültéri, fixspeed levegő-víz hőszivattyú Fixspeed



D0000016788.ai

		WPL 47 Set A	WPL 57 Set A
g01 Levegő beszívás			
g02 Levegő kifúvás			
i21 Közművezeték-átvezetés			

Minimális távolság jelölése



D0000020332.ai

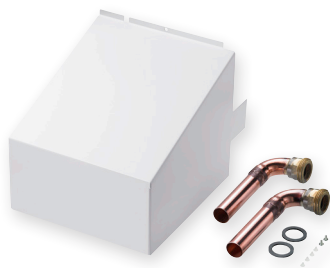
Telepítési tartozékok
Tartozékok

122

Kültéri levegő-víz hőszivattyú tartozékai

Telepítési tartozékok

AS WP



Leírás • A földi tápvezetékek csatlakozókészletét festett burkolattal szállítjuk, amely véd az időjárás hatásaitól.

AS-WP 2

		AS-WP 2
Rendelési szám		233623
Műszaki adatok		
Csatlakoztatás		G 1 1/4

WK



Előnyök

› Fűtőszalaggal a kondenzátumcsatlakozó fagymentesen tartásához (Cikk: 234722)

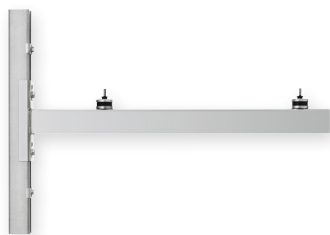
Leírás • A fali konzolok korrózióálló horganyzott acélból készülnek. • Állítható magasságú fali sín; a hőszivattyú a készüléksín segítségével igazítható. • A készlet két fali tartóból áll, amelyek rezgécscillapítókkal vannak ellátva.

WK 2

		WK 2
Rendelési szám		234722
Műszaki adatok		
terhelhetőség	kg	175
Fűtött hossz	mm	2000
Csatlakozókábel hossza	mm	2000

Kültéri levegő-víz hőszivattyú tartozékai Telepítési tartozékok

WK 1.1



Leírás • A fali konzolok korrózióálló horganyzott acélból készülnek. • Állítható magasságú fali sín; a hőszivattyú a készüléksín segítségével igazítható. • A készlet két fali tartóból áll, amelyek rezgéscsillapítókkal vannak ellátva.

WK 1.1

		WK 1.1
Rendelési szám		238686
Műszaki adatok		
terhelhetőség	kg	120

4

SK 2



Leírás • A porfestett konzollal a hőszivattyú sávalapra rögzíthető. • A készlet két konzolt tartalmaz, valamint a hőszivattyú rögzítéséhez szükséges csavarokat.

SK 2

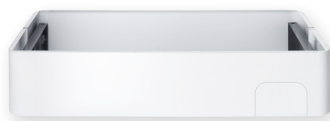
		SK 2
Rendelési szám		236693
Műszaki adatok		
Magasság	mm	303
terhelhetőség	kg	91

A szállítási készlet tartalma: 2 darab, csavarokkal együtt, a hőszivattyú konzolon történő rögzítéséhez.

Kültéri levegő-víz hőszivattyú tartozékai

Telepítési tartozékok

MK 1



Leírás • A ház kialakításában lévő konzol a hőszivattyú magasabb szintű beállítására szolgál. Ez lehetővé teszi a kondenzvíz-vezeték rugalmasabb csatlakoztatását és a hóban gazdag régiókban történő telepítést. A helyszínen megfelelő alapozást kell készíteni.

MK 1

		MK 1
Rendelési szám		232129
Műszaki adatok		
Magasság	mm	254

CH 1



Leírás • Időjárás elleni védelem hidraulikus csatlakozókhöz. • A fal és a padló közötti távolság rugalmas áthidalása érdekében a porfestett burkolat hosszúsága állítható. • Tetszés szerint függőlegesen vagy vízszintesen egyaránt felszerelhető.

CH 1

		CH 1
Rendelési szám		239106
Műszaki adatok		
Szélesség	mm	200
Mélység	mm	200
Fedőburkolat min. beépítési hossz	mm	190
Fedőburkolat max. beépítési hossza	mm	400

Kültéri levegő-víz hőszivattyú tartozékai Telepítési tartozékok

HZB-1/2



Leírás • A fűtőkábel biztosítja a levegő-víz hőszivattyúk kondenzvíz-elvezető csövének fagymentességét. Önkorlátozó és flexibilis. • Két sodort rézvezeték szolgál tápvezetékként. • A külső köpeny anyaga UV- és nedvességálló TPE-O.
• HZB-1 (hossz: 1 m) HZB-1 típusként kapható (hosszúság: 2 m).

HZB-1

		HZB-1	HZB-2
Rendelési szám		232978	232979
Műszaki adatok			
Méterenkénti névleges teljesítmény 10 °C külsőlevegő-hőmérséklet esetén	W	10	10
Fűtött hossz	mm	1000	2000
Névleges feszültség	V	230	230
Hálózati csatlakozás		1/N/PE	1/N/PE
Minimális fektetési hőmérséklet	°C	-45	-45
Maximális környezeti hőmérséklet	°C	65	65
Minimális hajlítási sugár	cm	2,50	2,50

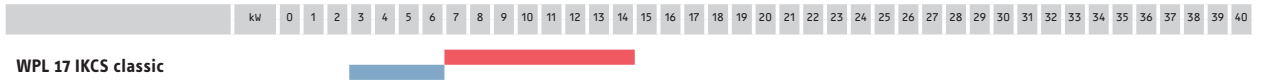
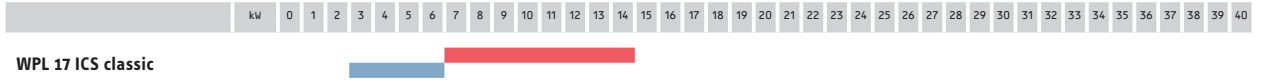
4

Beltéri, inverteres levegő-víz hőszivattyú

Alkalmazási területek



Fűtés
hűtés



Levegő-víz hőszivattyú
Beltéri, inverteres levegő-víz hőszivattyú

Inverter

WPL ICS classic

128

WPL IKCS classic

132

Beltéri, inverteres levegő-víz hőszivattyú

Inverter

WPL ICS classic



WPL 17 ICS classic

Előnyök

- › Fűtés és hűtés új épületben, beltéri elhelyezésű levegő-víz hőszivattyúval.
- › Az inverteres technológiával a fűtőteljesítmény optimálisan állítható a fordulatszám-vezérelt kompresszor révén
- › Alkalmos keskeny épületekhez, mivel beltérben kerül telepítésre, így alig van kültéri zajkibocsátás
- › Egyszerű csatlakoztatás: a gyorsadaperes légtömlők csökkentik a szerelési ráfordításokat.
- › Kellemebb beltéri klíma nyáron a fordított keringtetésen alapuló aktív hűtéssel
- › Egyszerű és gyors felszerelés a magas integrációs foknak köszönhetően
- › Otthoni hálózatba integrálható és okostelefonon keresztül működtethető

Alkalmazás • Az inverteres technológiájú teljesítményszabályozott levegő-víz hőszivattyút beltérbe telepítik. A rendszer alkalmas fűtésre és melegvíz-készítésre, de a megfordított hűtőkörfolyamattal hatékony hűtésre is használható. A hőszivattyút új épületekben vagy alacsony rendszerhőmérsékletű épületekben használják.

Kényelmi jellemzők • Különösen csendes működés a tokozott hűtőkörnek és a különválasztott kompresszornak köszönhetően. • A fűtésrendszer teljesen automatikus szabályozását az integrált hőszivattyú-vezérlés végzi, a kültéri hőmérsékletre igazodva. • Az opcióként kapható internetátjáróval (ISG) kombinálva a rendszer otthoni hálózatról vagy mobilkészülékről vezérelhető. • Beépített hőmennyiség- és áramfogyasztás-mérés a hűtőköri adatok alapján. • A beépített keringetőszivattyú vezérlése automatikusan, az előremenő és visszatérő hőmérséklet függvényében történik. • A berendezés gyárilag tartalmaz egy elektromos biztonsági /kiegészítő fűtést a monoenergiás üzemhez és a legionellafertőzést megelőző felfűtéshez, egy váltószelveget a melegvíz-készítéshez, valamint egy lefolyóvezetékkel felszerelt biztonsági szelepet. • A hermetikusan zárt hűtőkör tömítettségét gyárilag ellenőrizik, majd R410A biztonsági hűtőközzel töltik fel.

Hatékony • A visszatérő hőmérséklet növelése érdekében a berendezés az inverter hulladékhőjét használja, ezáltal fokozza a rendszer összehatékonyosságát. Igényfüggetlen és energiahatékony leolvasztás fordított ciklusban.

Telepítés • A hőszivattyú a beépített rezgéscsillapításnak köszönhetően közvetlenül a fűtésrendszerhez csatlakoztatható. • Mivel a flexibilis légtömlők előre össze vannak szerelve és gyorsadapterekkel rendelkeznek, kevesebb ráfordítással jár a telepítés. A légtömlőket a készülék tetején kötik be, kézi méretre vágás vagy tömítés nem szükséges.



		WPL 17 ICS classic
Rendelési szám		236376
Műszaki adatok		
Hőszivattyú energiahatékonysági osztály W35		A++
Hőszivattyú energiahatékonysági osztály W55		A++
Kombinált berendezés (hőszivattyú + szabályzó) energiahatékonysági osztálya W35		A++
Kombinált berendezés (hőszivattyú + szabályzó) energiahatékonysági osztálya W55		A++
Hőtéljesítmény A7 / W35 esetén (EN 14511)	kW	4,27
Hőtéljesítmény A2 / W35 esetén (EN 14511)	kW	5,02
Hőtéljesítmény A-7 / W35 esetén (EN 14511)	kW	8,02
Teljesítménytényező A7 / W35 esetén (EN 14511)		4,74
Teljesítménytényező A2 / W35 esetén (EN 14511)		3,83
Teljesítménytényező A-7 / W35 esetén (EN 14511)		2,63
Hűtőtéljesítmény részterhelésnél A35 / W18 esetén	kW	3,60
Max. hűtőtéljesítmény A35 / W18 esetén	kW	6,00

[tovább a következő oldalra >](#)

Beltéri, inverteres levegő-víz hőszivattyú

Inverter

		WPL 17 ICS classic
Hűtési teljesítménytényező részterhelésnél A35 / W18 esetén		2,78
Max. hűtési teljesítménytényező A35 / W18 esetén		1,83
SCOP (EN 14825)		4,25
Hangteljesítményszint (EN 12102)	dB(A)	51
Hőforrás min./max. alkalmazási határértéke	°C	-20/35
Fűtésoldali max. alkalmazási határérték	°C	60
Magasság	mm	1381
Szélesség	mm	874
Mélység	mm	874
Tömeg	kg	175
hűtőközeg		R410A

Szükséges tartozékok		
Rendelési szám		205786
Típus		AWG 315 SR.2
Leírás		Hőszigetelt külső fali átvezetés
Rendelési szám		238565
Típus		LSWP 315-2 SG Set
Leírás		

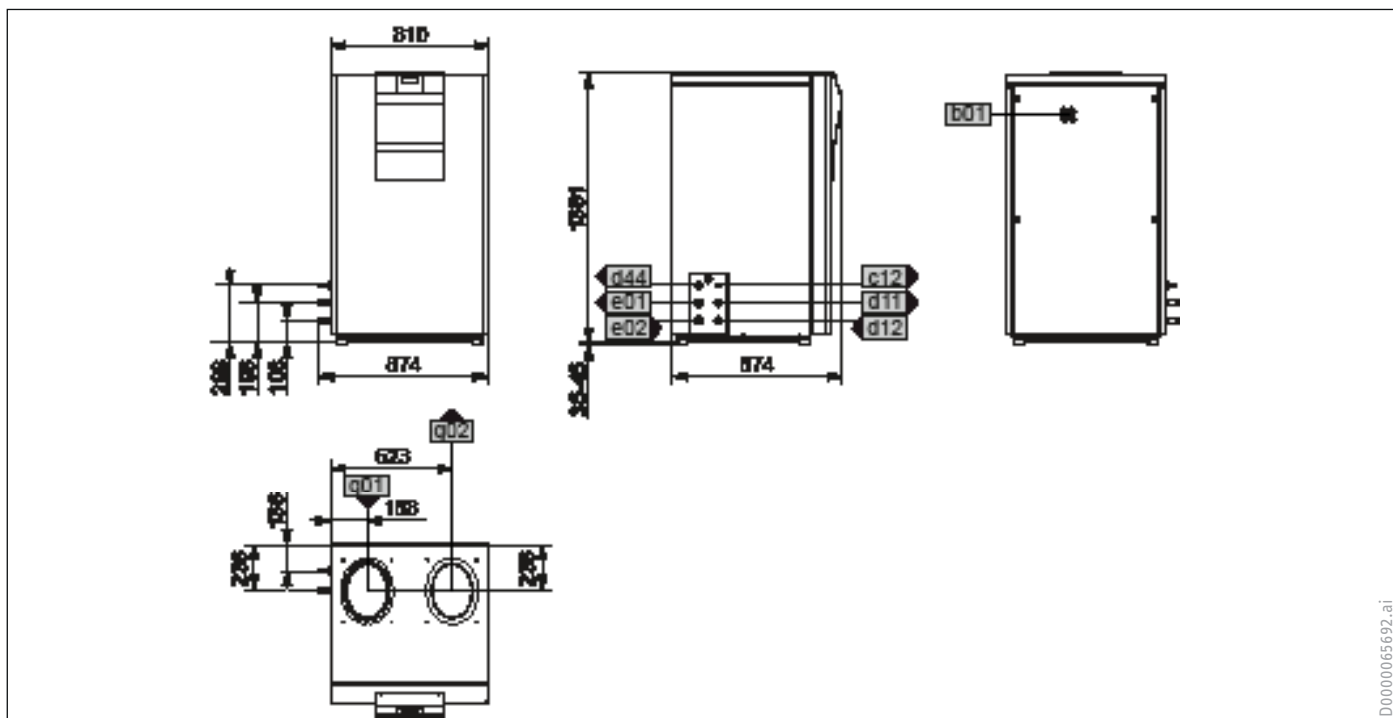
Ajánlott tartozékok		
Rendelési szám		205788
Típus		AWG 315 L.2
Leírás		Hőszigetelt külső fali átvezetés
Rendelési szám		229336
Típus		ISG web
Leírás		Internet Service Gateway

Használatimelegvíz-tároló		
Rendelési szám		221360
Típus		SBB 301 WP
Leírás		Használatimelegvíz-tároló
Rendelési szám		229981
Típus		SBS 801 W
Leírás		Átfolyós melegvíztároló
Rendelési szám		238826
Típus		HSBC 300 L cool
Leírás		Beépített tároló

Puffertároló		
Rendelési szám		203763
Típus		STH 210 Plus
Leírás		Puffertároló

A levegő-szívóoldal/levegő-nyomóoldal szükséges légtérrelő elemei különböző hosszakban kaphatók tartozékként.

Beltéri, inverteres levegő-víz hőszivattyú Inverter

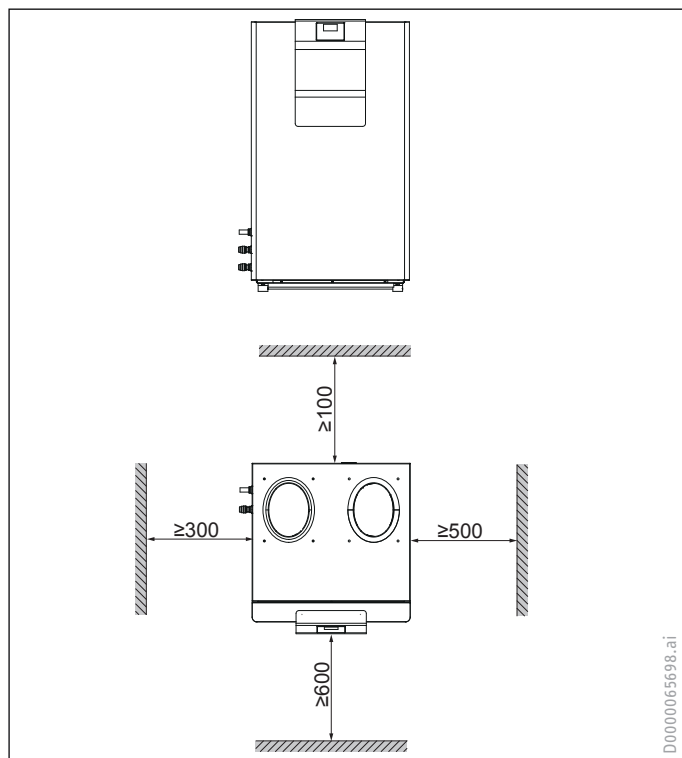


WPL 17 ICS classic

b01	Elektr. vezeték átvétele		
d44	Kondenzvíz-elvezető átvétele Átmérő	mm	22
e01	Fűtés előremenő ág Átmérő	mm	22
e02	Fűtés visszatérő ág Átmérő	mm	22
g01	Levegő beszívás Névleges átmérő		DN 315
g02	Levegő kifúvás Névleges átmérő		DN 315

Beltéri, inverteres levegő-víz hőszivattyú Inverter

Minimális távolság jelölése



Beltéri, inverteres levegő-víz hőszivattyú

Inverter

WPL IKCS classic



WPL 17 IKCS classic

Előnyök

- › Fűtés és hűtés új épületben, beltéri elhelyezésű levegő-víz hőszivattyúval.
- › Az inverteres technológiával a fűtőtéljesítmény optimálisan állítható a fordulatszám-vezérelt kompresszor révén
- › Alkalmas keskeny épületekhez, mivel beltérben kerül telepítésre, így alig van kültéri zajkibocsátás
- › Egyszerű csatlakoztatás: a gyorsadapteres légtömlők csökkentik a szerelési ráfordításokat.
- › Kellemebb beltéri klíma nyáron a fordított keringtetésen alapuló aktív hűtéssel
- › Egyszerű és gyors felszerelés a magas integrációs foknak köszönhetően
- › Otthoni hálózatba integrálható és okostelefonon keresztül működtethető
- › Egyszerű sarokbeépítés az optimalizált légterelőnek köszönhetően

Alkalmazás • Az inverteres technológiájú teljesítményszabályozott levegő-víz hőszivattyút beltérbe telepítik. Fűtésre és melegvíz-készítésre szolgál. Nyáron a hatékony hűtés a ciklus megfordításával lehetséges. • A hőszivattyú új épületekhez és alacsony rendszerhőmérsékletű épületekhez alkalmas. • Nagyfokú szerelési rugalmasság, mivel a külső levegő és eldobott levegő oldalról vagy hátulról csatlakoztatható. A levegő vezetésének ez a módja gondoskodik a kültéri zajkibocsátás csökkentéséről is.

Kényelmi jellemzők • Különösen csendes működés a tokozott hűtőkörnek és a különválasztott kompresszornak köszönhetően. A beépített hőszivattyú-vezérlésnek köszönhetően a fűtésrendszer vezérlése teljesen automatikusan és a kültéri hőmérséklettől függően történik. • Az opcionális internetátjáróval (ISG) kombinálva a rendszer otthoni hálózatról vagy mobilkészületről vezérelhető. • Beépített hőmennyiség- és áramfogyasztás-mérés a hűtőköri adatok alapján. A beépített fűtőköri szivattyú az előremenő és a visszatérő hőmérséklet függvényében automatikus szabályozással működik. • A berendezés alapkitételben tartalmaz egy elektromos biztonsági/kiegészítő fűtést monoenergetikai üzemhez és legionella-fertőzést megelőző felfűtéshez, egy váltószelepet a melegvíz-készítéshez, valamint egy lefolyóvezetékkel felszerelt biztonsági szelepet. • A hermetikusan zárt hűtőkör tömítettségét gyárilag ellenőrizik, majd R410A biztonsági hűtőközzel töltik fel.

Hatékony • A visszatérő hőmérséklet növelése érdekében a berendezés az inverter hulladék hőjét használja, ezáltal fokozza a rendszer összehatékonyosságát. Ehhez hozzájárul az igényvezérelt leolvasztás is a fordított ciklusban.

Telepítés • A hőszivattyú közvetlenül a fűtésrendszerhez csatlakozik a beépített rezgéscsillapításnak köszönhetően. • Csökkentett telepítési ráfordítás, mivel a flexibilis légtömlők gyorsadapterrel vannak előszerelve. Kézi méretre vágás vagy tömítés nem szükséges.



		WPL 17 IKCS classic
Rendelési szám		236378
Műszaki adatok		
Hőszivattyú energiahatékonysági osztály W35		A++
Hőszivattyú energiahatékonysági osztály W55		A++
Kombinált berendezés (hőszivattyú + szabályzó) energiahatékonysági osztály W35		A++
Kombinált berendezés (hőszivattyú + szabályzó) energiahatékonysági osztály W55		A++
Hőtéljesítmény A7 / W35 esetén (EN 14511)	kW	4,22
Hőtéljesítmény A2 / W35 esetén (EN 14511)	kW	4,95
Hőtéljesítmény A-7 / W35 esetén (EN 14511)	kW	7,80
Teljesítménytényező A7 / W35 esetén (EN 14511)		4,60
Teljesítménytényező A2 / W35 esetén (EN 14511)		3,70

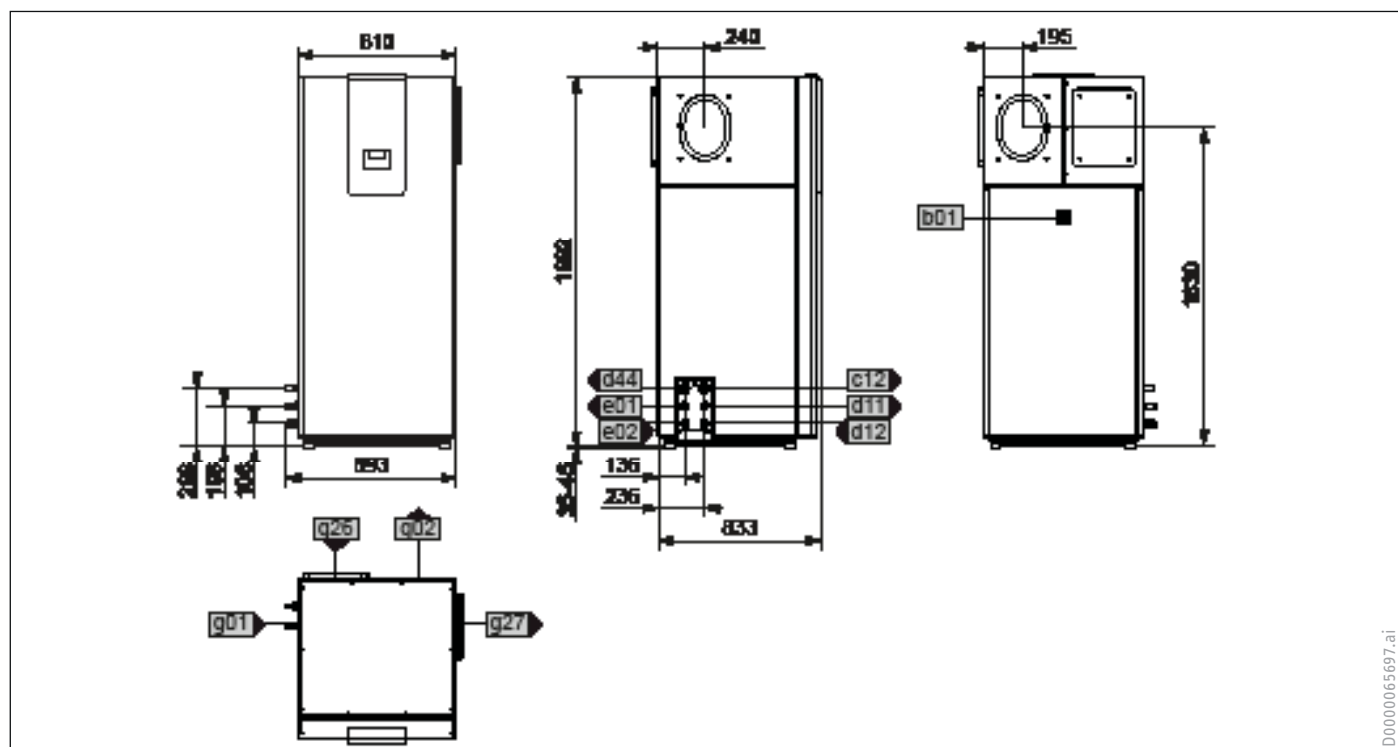
tovább a következő oldalra >

Beltéri, inverteres levegő-víz hőszivattyú Inverter

		WPL 17 IKCS classic
Teljesítménytényező A-7 / W35 esetén (EN 14511)		2,58
Hűtőtelteljesítmény részterhelésnél A35 / W18 esetén	kW	3,60
Max. hűtőtelteljesítmény A35 / W18 esetén	kW	6,00
Hűtési teljesítménytényező részterhelésnél A35 / W18 esetén		2,58
Max. hűtési teljesítménytényező A35 / W18 esetén		1,63
SCOP (EN 14825)		4,125
Hangteljesítményszint (EN 12102)	dB(A)	50
Hőforrás min./max. alkalmazási határértéke	°C	-20/35
Fűtésoldali max. alkalmazási határérték	°C	60
Magasság	mm	1892
Szélesség	mm	893
Mélység	mm	833
Tömeg	kg	221
hűtőközeg		R410A
Szükséges tartozékok		
Rendelési szám		205786
Típus		AWG 315 SR.2
Leírás		Hőszigetelt külső fali átvezetés
Rendelési szám		238564
Típus		LSWP 315-0,7 SG Set
Leírás		
Ajánlott tartozékok		
Rendelési szám		205788
Típus		AWG 315 L.2
Leírás		Hőszigetelt külső fali átvezetés
Rendelési szám		229336
Típus		ISG web
Leírás		Internet Service Gateway
Használatimelegvíz-tároló		
Rendelési szám		221360
Típus		SBB 301 WP
Leírás		Használatimelegvíz-tároló
Rendelési szám		229981
Típus		SBS 801 W
Leírás		Átfolyós melegvíztároló
Rendelési szám		238826
Típus		HSBC 300 L cool
Leírás		Beépített tároló
Puffertároló		
Rendelési szám		203763
Típus		STH 210 Plus
Leírás		Puffertároló

A levegő-szívóoldal/levegő-nyomóoldal szükséges légtelrelő elemei különböző hosszakban kaphatók tartozékként.

Beltéri, inverteres levegő-víz hőszivattyú Inverter

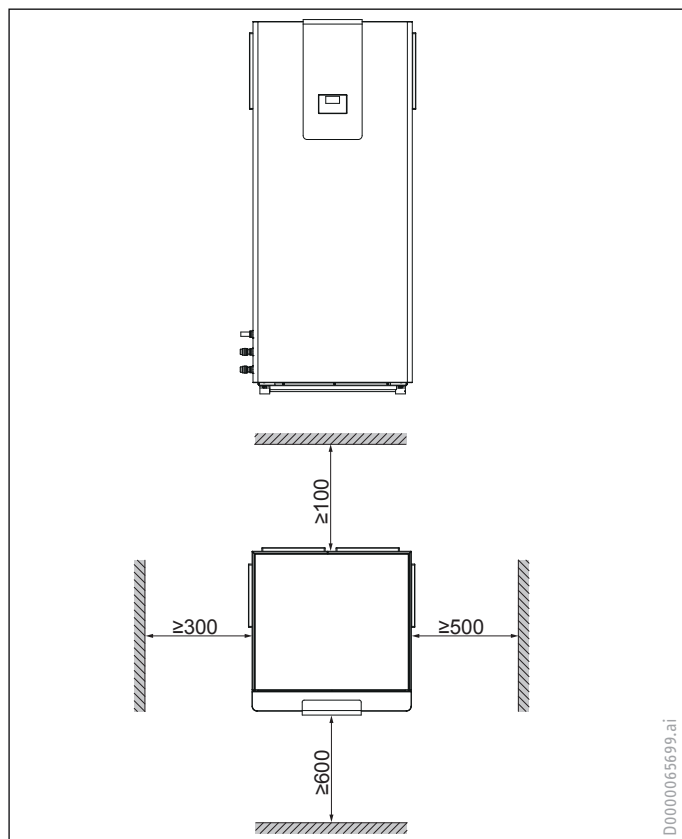


D0000065697.ai

		WPL 17 IKCS classic
b01	Elektr. vezeték átvezetése	
c12	Biztonsági szelep lefolyó Átmérő	22
d44	Kondenzvíz-elvezető átvezetése Átmérő	22
e01	Fűtés előremenő ág Átmérő	22
e02	Fűtés visszatérő ág Átmérő	22
g01	Levegő beszívás Névleges átmérő	DN 315
g02	Levegő kifúvás Névleges átmérő	DN 315
g26	Levegő beszívás, opc. Névleges átmérő	DN 315
g27	Levegőkifúvás, opc. Névleges átmérő	DN 315

Beltéri, inverteres levegő-víz hőszivattyú Inverter

Minimális távolság jelölése



Beltéri, inverteres levegő-víz hőszivattyú
Inverter

Levegő-víz hőszivattyú
Beltéri levegő-víz hőszivattyú tartozékai

Tartozékok
Tartozékok

138

Beltéri levegő-víz hőszivattyú tartozékai

Tartozékok

ZSA



Leírás • Az EPS-ből készült gyorsadapterrel levegőtömlők csatlakoztathatók az eszköz levegőcsatlakozóihoz.

ZSA 315

			ZSA 315
Rendelési szám			236934

A szállítási készlet tartalma: Gyorsadapter, rögzítőcsavarok, tömlőbilincsek belső és külső tömlőkhöz.

LSWP 315 SG Set



Előnyök

- › Flexibilis légtömlő gyorsadapterrel
- › A külső és az eldobott levegő csatlakoztatásához levegő-víz hőszivattyúkban
- › Hang- és hőszigetelő burkolat
- › Gyors és egyszerű szerelés

Alkalmazás • A külső és az eldobott levegő rugalmas vezetéke hő- és hangszigetelt. • Könnyű csatlakozás az AWG-hez vagy WPL-hez az előre összeszerelt gyorsadapternek köszönhetően. • A vezetéket hangszigetelő, hőszigetelő réteg borítja. A külső oldal rétegzett alumíniumból, a belső pedig polipropilén szövetből készül. A közbenső ásványgyapot réteg hang- és hőszigetelésként szolgál. • Az EPS-ből készült gyorsadapter teljesen össze van szerelve és mindkét oldalán tömített.

LSWP 315-0,7 SG Set

		LSWP 315-0,7 SG Set	LSWP 315-2 SG Set	LSWP 315-3 SG Set	LSWP 315-4 SG Set
		ÚJDONSÁG	ÚJDONSÁG	ÚJDONSÁG	ÚJDONSÁG
Rendelési szám		238564	238565	238566	238567
Műszaki adatok					
Névleges átmérő	mm	315	315	315	315
Hossz	mm	0,7	0,7	0,7	0,7
Hőszigetelés vastagsága	mm	50	50	50	50
Légtömlő színe		szürke	szürke	szürke	szürke

Beltéri levegő-víz hőszivattyú tartozékai

Tartozékok

AWG 315.2



AWG 315 SR.2

Előnyök

- › Stabil és hőmentes fali átvezetés, nagy falvastagságokhoz is
- › Teleszkópos az optimális beállításhoz
- › A fali átvezetés nagy sűrűségű EPS-ből készül
- › A fellépő nedvességet a beépített formakialakítás elvezeti
- › Az ezüst színű alumíniumból készült időjárásálló rácsot magas szintű korrózióvédelem jellemzi (Cikk: 205786)
- › Csendes működés és nagy kényelem az időjárásálló rács alacsony zajszintű és alacsony nyomásvesztésű kialakításának köszönhetően (Cikk: 205786)
- › A beépített védőrácsnak köszönhetően a kisállatok nem tudnak a rendszerbe behatolni (Cikk: 205786, 205787)
- › A homlokzati folyásnyomok elkerüléséről az oldalsó vízlevezető védelemmel ellátott nagy, széles vízvető gondoskodik (Cikk: 205786, 205787)
- › A fehér szűrőre festett alumíniumból készült, alacsony zajszintű és alacsony nyomásvesztésű időjárásálló rácsot magas szintű korrózióvédelem jellemzi (Cikk: 205787)
- › A világítóaknás változat jó védelmet nyújt a kisállatok ellen, a fényknánál felső vízvetővel ellátott lyuggatott rácsnak köszönhetően (Cikk: 205788)

Alkalmazás • A robusztus, teleszkópos fali átvezetés alkalmas arra, hogy a hőszivattyú levegőmennyisége egy falon keresztül kerüljön elvezetésre a külső levegő és az eldobott levegő számára. • Az áramvonalas, hőhídmentes fali átvezetés nagy sűrűségű öntött szürke EPS-ből áll. • A rögzítéshez integrált, menetes acélelemek használatosak. • A beeső nedvesség az időjárásvédő rácson keresztül előrefele távozik. • A légtömítőkhöz való csatlakozás rugalmas tömítőszalaggal ellátott ovális gyorscsatlakozón keresztül történik.

Telepítés • Az alapelem a rögzítőelemmel együtt a falba kerül beépítésre. A fal elkészülte után a rögzítőelemet ki kell cserélni a keretelemmel, amelyet ezután tömíteni kell. • A külső festett alumíniumburkolat képezi a külső lezárást, amely kiviteltől függően világítóaknaként vagy időjárás elleni védelemmel ellátott homlokzati változatként kerül beépítésre.

		AWG 315 SR.2	AWG 315 GL.2	AWG 315 L.2
		ÚJDONSÁG	ÚJDONSÁG	ÚJDONSÁG
Rendelési szám		205786	205787	205788
Műszaki adatok				
Magasság	mm	440	440	440
Szélesség	mm	440	440	440
Mélység	mm	340	340	340
Falvastagság	mm	325 - 500	325 - 500	325 - 500
Átvezető nyílás minimális mérete	mm	450x450	450x450	450x450
Max. levegőmennyiség	m ³ /h	1300	1300	1300
Szín		ezüstmetál	RAL 9006	alumínium, natúr eloxált

Inverteres talajhő-víz hőszivattyú



143

Fixspeed talajhő-víz hőszivattyú



159

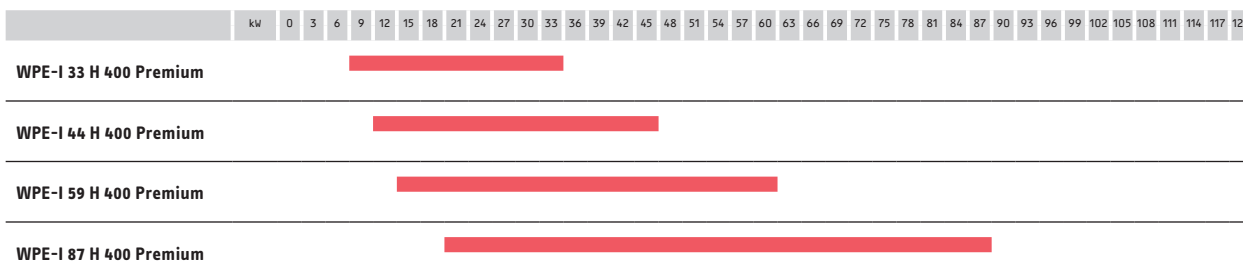
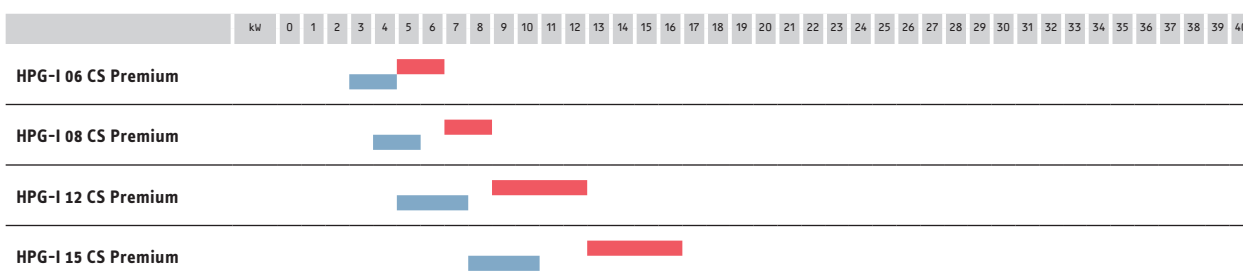
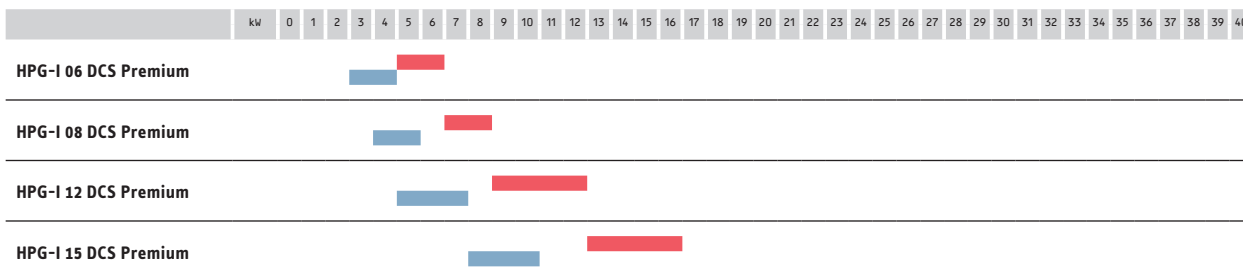
Talajhő-víz hőszivattyú tartozékai

169

Inverteres talajhő-víz hőszivattyú Alkalmazási területek



Fűtés
hűtés



Inverter

HPG-I 04-15 DCS Premium	144
HPG-I 04-15 CS Premium	148
WPE-I 33-87 H 400 Premium	152

Inverteres talajhő-víz hőszivattyú

Inverter

HPG-I 04-15 DCS Premium



HPG-I 06 DCS Premium

Előnyök

- › Nagy HMV-komfort és monovalens fűtés az akár 75 °C-os előremenő hőmérsékleteknek köszönhetően
- › A forrásköri nyomás felügyelete integrált talajköri nyomáskapcsolóval
- › Passzív hűtési funkció minimális üzemeltetési költségekkel egy talajszonda-rendszeren keresztül
- › Gyors és helytakarékos telepítés a beépített melegvíztárolónak és a magas fokú integrációnak köszönhetően
- › Az inverteres technológiával a fűtőtéljesítmény optimálisan állítható a fordulatszám-vezérelt kompresszor révén
- › Különlegesen csendes működés az intelligens koncepciónak köszönhetően, amely többszörös rezgésleválasztással küszöböli ki a zajokat
- › Nagy hatékonyságú, jövőbiztos és környezetbarát hűtőközeg
- › Könnyen szállítható, mivel a hűtőkör és a tárolómodul egymástól elválasztható, és integrált hordozófogantyúkkal rendelkezik

Alkalmazás • Az inverteres technológiájú, kompakt és teljesítményszabályozott levegő-víz hőszivattyút beltérbe telepítik. A magas fokú integrációnak köszönhetően közvetlenül telepíthető. • A melegvíz-tároló üzemszerűen be van építve a házba, csakúgy, mint a hőcserélő az energiahatékony passzív hűtéshez felületfűtéssel. • A magas előremenő hőmérsékletnek köszönhetően az egyértékű fűtési és melegvíz-készítési felhasználás új építéseknel és felújításokkal egyaránt lehetséges. • Az épület hőterhelésétől függően a rendszer társasházakhoz is alkalmas. • Csekély helyigény a kis felállítási méretnek köszönhetően.

Kényelmi funkciók • A tokozott hűtőkör és a leválasztott kompresszor nagyon csendes működést biztosít. • Az egész évben állandó, magas, akár 75 °C-os előremenő hőmérséklet melletti hőtéljesítményt a hőforrás állandó hőmérséklete biztosítja. • A beépített hőszivattyú-szabályozó teljesen automatikusan, a külső hőmérséklettől függetlenül szabályozza a fűtésrendszert. • A hőszivattyú csatlakoztatható az internetátjáróhoz (ISG) és otthoni hálózatról vagy mobil eszközről vezérelhető. • Beépített hőmennyiség- és áramfogyasztás-mérés a hűtőköri adatok alapján. • Egy-egy nagy hatékonyságú keringetőszivattyú van beépítve a talajköri és a fűtési oldal számára. • Elektromos biztonsági/kiegészítő fűtés monoenergetikai üzemmóddhoz és legionella fertőzést megelőző felfűtéshez. • Váltószelep melegvíz-készítéshez és biztonsági szelep lefolyóvezetékkel. • A hűtőkör a környezetbarát és jövőbiztos R454C hűtőközeggel működik, amelyet kiváló tulajdonságok jellemeznek a hőszivattyús alkalmazásban.

Hatékonyság • Az energiatakarékos inverteres technológiának és a beépített közbenső hőcserélőnek köszönhetően a hőszivattyú nagyon hatékonyan működik egész évben.

Telepítés • A telepítéshez nincs szükség különleges biztonsági óvintézkedésekre. A telepítési helyiségnek minimális méretűnek kell lennie. • A mellékelt nyomótömlők lehetővé teszik a közvetlen hidraulikus csatlakoztatást a fűtési és a forrásoldalhoz. • A korrózió ellen védett ház tűzihorganyzott és porfestett acéllemezéből áll, alpesi fehér színű színterézéssel. • A beszerelés megkönnyítése érdekében a hűtőkör és a tárolómodul kis erőfeszítéssel szétválasztható; mindkét rész integrált hordozófogantyúval rendelkezik.



		HPG-I 06 DCS Premium	HPG-I 08 DCS Premium	HPG-I 12 DCS Premium	HPG-I 15 DCS Premium
		ÚJDONSÁG	ÚJDONSÁG	ÚJDONSÁG	ÚJDONSÁG
Rendelési szám		202633	202634	202635	202636
Műszaki adatok					
Hőszivattyú energiahatékonysági osztály W35		A+++	A+++	A+++	A+++
Hőszivattyú energiahatékonysági osztály W55		A+++	A+++	A+++	A+++
Kombinált berendezés (hőszivattyú + szabályzó) energiahatékonysági osztálya W35		A+++	A+++	A+++	A+++
Kombinált berendezés (hőszivattyú + szabályzó) energiahatékonysági osztálya W55		A+++	A+++	A+++	A+++
Hőtéljesítmény B0 / W35 esetén (EN 14511)	kW	2,37	2,78	4,19	5,18
Hőtéljesítmény B0 / W35 esetén (min./max.)	kW	1,0 - 6,6	1,0 - 7,6	2,1 - 12,7	2,1 - 14,8

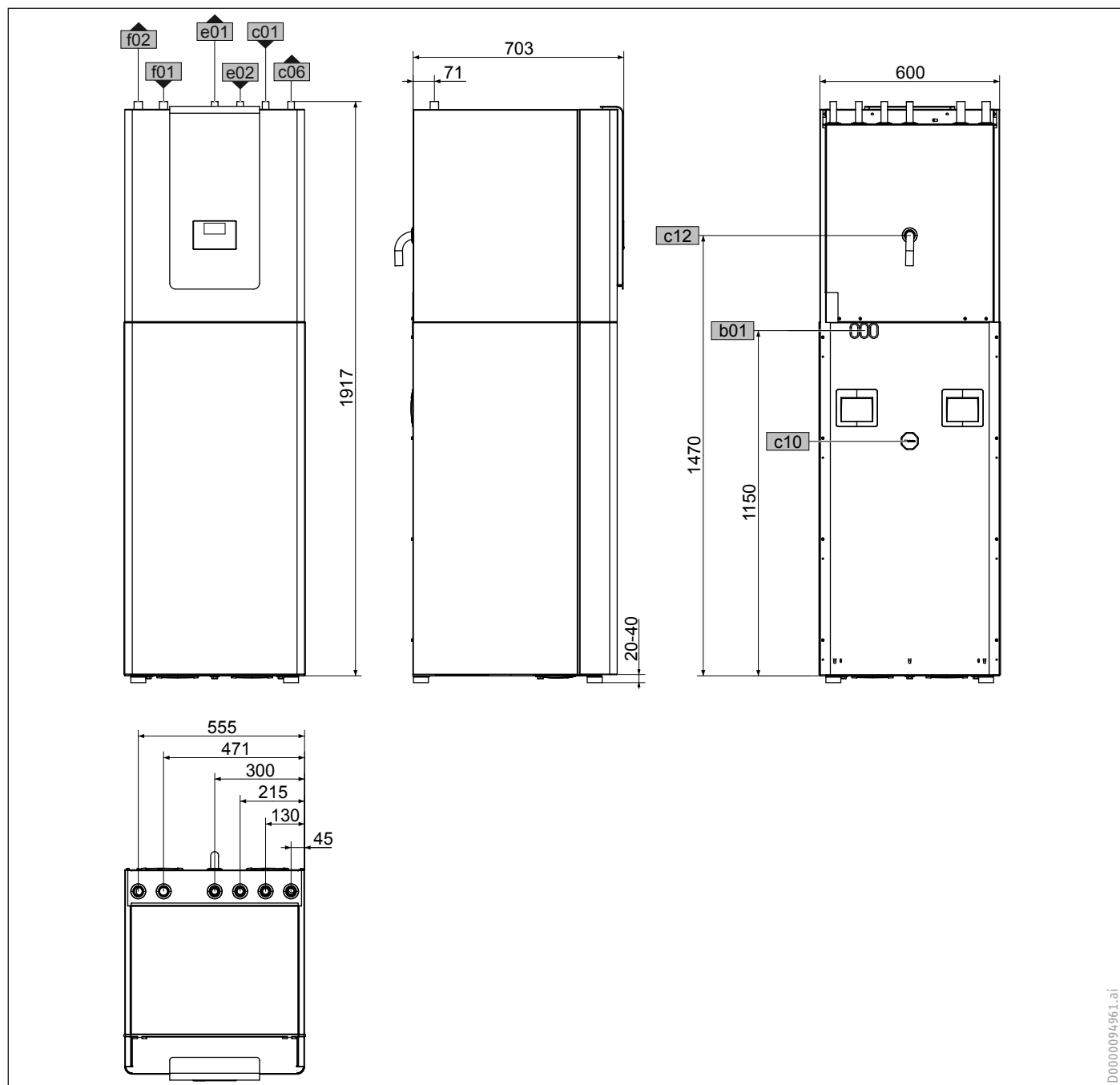
[tovább a következő oldalra >](#)

Inverteres talajhő-víz hőszivattyú Inverter

		HPG-I 06 DCS Premium	HPG-I 08 DCS Premium	HPG-I 12 DCS Premium	HPG-I 15 DCS Premium
Teljesítménytényező B0 / W35 esetén (EN 14511)		4,60	4,67	5,01	4,86
Hűtőtéljesítmény B15 / W23 esetén	kW	3	4	6	8
SCOP (EN 14825)		5,20	5,12	5,59	5,44
Hangteljesítményszint (EN 12102)	dB(A)	43 - 48	43 - 48	43 - 49	43 - 49
Fűtésoldali max. alkalmazási határérték	°C	75	75	75	75
Magasság	mm	1937	1937	1937	1937
Szélesség	mm	600	600	600	600
Mélység	mm	703	703	703	703
Névleges úrtartalom	l	175	175	162	162
Tömeg	kg	265	265	275	275
Kompresszor névleges feszültsége	V	230	230	230	230
Biztonsági/kiegészítő fűtés névleges feszültsége	V	230	230	230	230
hűtőközeg		R454 C	R454 C	R454 C	R454 C
Hőcserélő felülete	m ²	2,10	2,10	3,50	3,50
Melegvíz-készítés energiahatékonysági osztálya XL terhelési profil mellett		A	A	A	A
Ajánlott tartozékok					
Rendelési szám		161696	161696	161696	161696
Típus		MEG 30	MEG 30	MEG 30	MEG 30
Leírás		Hőhordozó folyadék	Hőhordozó folyadék	Hőhordozó folyadék	Hőhordozó folyadék
Rendelési szám		229336	229336	229336	229336
Típus		ISG web	ISG web	ISG web	ISG web
Leírás		Internet Service Gateway	Internet Service Gateway	Internet Service Gateway	Internet Service Gateway
Rendelési szám		233307	233307	233307	233307
Típus		WPSF	WPSF	WPSF	WPSF
Leírás		WPSF multifunkciós talajköri töltőegység	WPSF multifunkciós talajköri töltőegység	WPSF multifunkciós talajköri töltőegység	WPSF multifunkciós talajköri töltőegység

Inverteres talajhő-víz hőszivattyú

Inverter

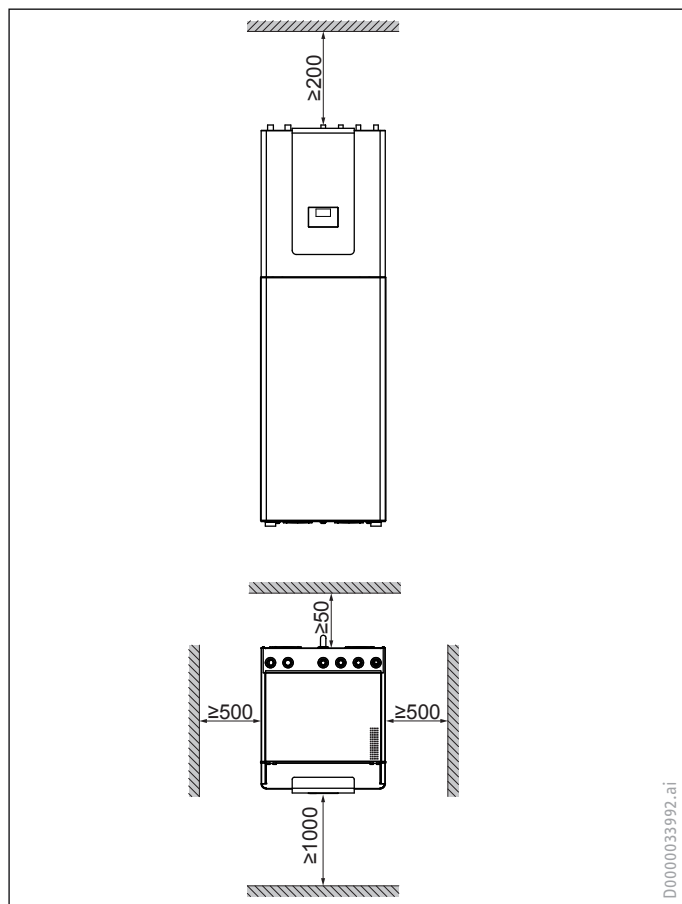


D0000094961.ai

		HPG-I 06 DCS Premium	HPG-I 08 DCS Premium	HPG-I 12 DCS Premium	HPG-I 15 DCS Premium
b01	Elektr. vezetékek átvezetése				
c01	Hidegvíz-bevezetés Átmérő	mm	22	22	22
c06	Melegvíz-kifolyó Átmérő	mm	22	22	22
c10	Cirkuláció				
c12	Biztonsági szelep lefolyó				
e01	Fűtés előremenő ág Átmérő	mm	22	22	22
e02	Fűtés visszatérő ág Átmérő	mm	22	22	22
f01	Hőforrás előremenő Átmérő	mm	28	28	28
f02	Hőforrás visszatérő Átmérő	mm	28	28	28

Inverteres talajhő-víz hőszivattyú Inverter

Minimális távolság jelölése



Inverteres talajhő-víz hőszivattyú

Inverter

HPG-I 04-15 CS Premium



HPG-I 06 CS Premium

Előnyök

- › Egyszerű és gyors felszerelés a magas integrációs foknak köszönhetően
- › Nagy HMV-komfort és monovalens fűtés az akár 75 °C-os előremenő hőmérsékleteknek köszönhetően
- › A forráskörülmények felügyelete integrált talajkörülménykapcsolóval
- › Passzív hűtési funkció minimális üzemeltetési költségekkel egy talajszonda-rendszeren keresztül
- › Az inverteres technológiával a fűtőtéljesítmény optimálisan állítható a fordulatszám-vezérelt kompresszor révén
- › Különlegesen csendes működés az intelligens koncepcióknak köszönhetően, amely többszörös rezgéselválasztással küszöböli ki a zajokat
- › Nagy hatékonyságú, jövőbiztos és környezetbarát hűtőközeg

Alkalmazás • Az inverteres technológiájú teljesítményszabályozott talajhő-víz hőszivattyút beltérbe telepítik. A nagyfokú integrációnak köszönhetően a készülék kis helyet igényel. • A kiegészítő integrált hőcserélőnek köszönhetően lehetséges az energiatakarékos passzív hűtés felületfűtéssel. • A monovalens használat fűtési és melegvíz-készítési üzemmódban is lehetséges. • A magas előremenő hőmérsékletnek köszönhetően a hőszivattyú új építésnél és felújításnál egyaránt használható. • Az épület fűtési terhelésétől függően a hőszivattyú társasházakhoz is használható.

Kényelmi jellemzők • Csendes működés a tokozott hűtőkörnek és a különválasztott kompresszornak köszönhetően. • Az egész évben állandó, magas, akár 75 °C-os előremenő hőmérséklet melletti hőtéljesítményt a hőforrás állandó hőmérséklete biztosítja. • A beépített hőszivattyú-szabályozó biztosítja a fűtésrendszer teljesen automata szabályozását a kültéri hőmérséklet függvényében. • Az opcióként kapható internetátjáróval (ISG) kombinálva a rendszer otthoni hálózatról vagy mobilkészületről vezérelhető. • Beépített hőmennyiség- és áramfogyasztás-mérés a hűtőkörülmények alapján. • Egy-egy nagy hatékonyságú keringetőszivattyúval és tágulási tartállyal a talajkörülmény és a fűtési oldalhoz. • A berendezés gyárilag tartalmaz egy elektromos biztonsági /kiegészítő fűtést a monoenergiás üzemhez és a legionellafertőzést megelőző felfűtéshez, egy váltószelvényt a melegvíz-készítéshez, valamint egy lefolyóvezetékkel felszerelt biztonsági szelepet. • A hűtőkör a környezetbarát és jövőbiztos R454C hűtőközeget használja, amely optimális tulajdonságokkal rendelkezik a hőszivattyúkban történő használathoz. • A korrózió ellen védett fémburkolat tűzihorganyzott és porfestett acéllemezről áll.

Hatékonyság • Az inverter és a beépített közbenső hőcserélő biztosítja a hőszivattyú egész évben optimalizált működését és ezáltal a maximális hatékonyságot.

Telepítés • Az integrált biztonsági koncepció miatt a telepítés során nincs szükség különleges óvintézkedésekre. Csak egy minimális helyiségméretet kell betartani. • A belső nyomótömlők lehetővé teszik a közvetlen hidraulikus csatlakozást a fűtőkörhöz és a talajkörhöz. • A telepítés megkönnyítése érdekében a hidraulikus csatlakozók gyorscsatlakozókkal rendelkeznek és hőszigeteltek. A hátsó falon lévő fogantyúk megkönnyítik a szállítást.



		HPG-I 06 CS Premium	HPG-I 08 CS Premium	HPG-I 12 CS Premium	HPG-I 15 CS Premium
		ÚJDONSÁG	ÚJDONSÁG	ÚJDONSÁG	ÚJDONSÁG
Rendelési szám		202628	202629	202630	202631
Műszaki adatok					
Hőszivattyú energiahatékonysági osztály W35		A+++	A+++	A+++	A+++
Hőszivattyú energiahatékonysági osztály W55		A+++	A+++	A+++	A+++
Kombinált berendezés (hőszivattyú + szabályzó) energiahatékonysági osztály W35		A+++	A+++	A+++	A+++
Kombinált berendezés (hőszivattyú + szabályzó) energiahatékonysági osztály W55		A+++	A+++	A+++	A+++
Hőtéljesítmény B0 / W35 esetén (EN 14511)	kW	2,37	2,78	4,19	5,18
Hőtéljesítmény B0 / W35 esetén (min./max.)	kW	1,0 - 6,6	1,0 - 7,6	2,1 - 12,7	2,1 - 14,8
Teljesítménytényező B0 / W35 esetén (EN 14511)		4,60	4,67	5,01	4,86
Hűtőtéljesítmény B15 / W23 esetén	kW	3	4	6	8
SCOP (EN 14825)		5,20	5,12	5,59	5,44

tovább a következő oldalra >

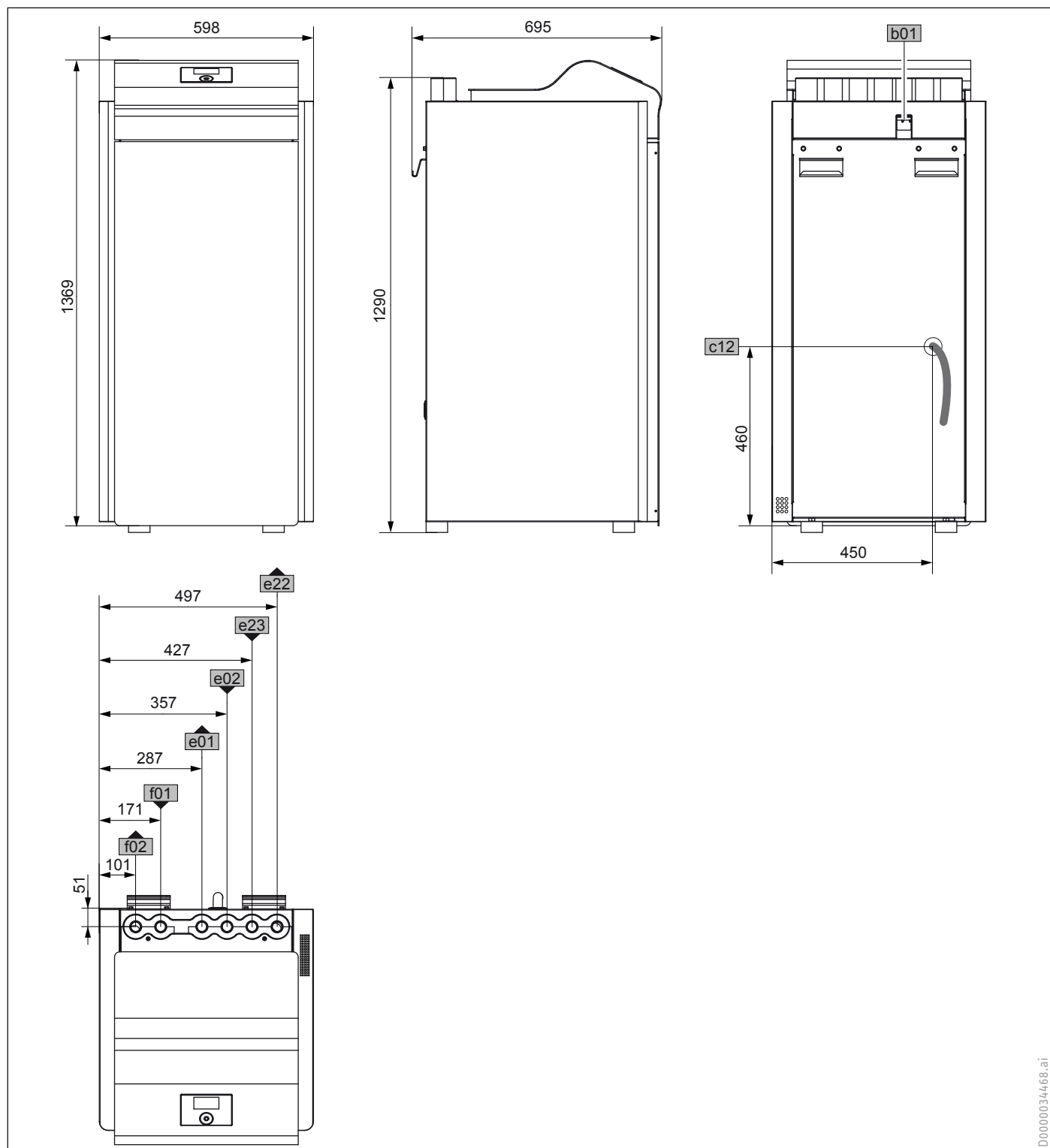
Inverteres talajhő-víz hőszivattyú

Inverter

		HPG-I 06 CS Premium	HPG-I 08 CS Premium	HPG-I 12 CS Premium	HPG-I 15 CS Premium
Hangteljesítményszint (EN 12102)	dB(A)	38 - 43	38 - 45	39 - 46	39 - 47
Fűtésoldali max. alkalmazási határérték	°C	75	75	75	75
Magasság	mm	1369	1369	1369	1369
Szélesség	mm	598	598	598	598
Mélység	mm	658	658	658	658
Tömeg	kg	180	180	190	190
Kompresszor névleges feszültsége	V	230	230	230	230
Biztonsági/kiegészítő fűtés névleges feszültsége	V	230	230	230	230
hűtőközeg		R454 C	R454 C	R454 C	R454 C
Fűtésoldali csatlakozás		28 mm	28 mm	28 mm	28 mm
Hőforrásoldali csatlakozás		28 mm-es dugós csatlakozó	28 mm-es dugós csatlakozó	28 mm-es dugós csatlakozó	28 mm-es dugós csatlakozó
Ajánlott tartozékok					
Rendelési szám		161696	161696	161696	161696
Típus		MEG 30	MEG 30	MEG 30	MEG 30
Leírás		Hőhordozó folyadék	Hőhordozó folyadék	Hőhordozó folyadék	Hőhordozó folyadék
Rendelési szám		229336	229336	229336	229336
Típus		ISG web	ISG web	ISG web	ISG web
Leírás		Internet Service Gateway	Internet Service Gateway	Internet Service Gateway	Internet Service Gateway
Rendelési szám		233307	233307	233307	233307
Típus		WPSF	WPSF	WPSF	WPSF
Leírás		WPSF multifunkciós talajköri töltőegység	WPSF multifunkciós talajköri töltőegység	WPSF multifunkciós talajköri töltőegység	WPSF multifunkciós talajköri töltőegység
Használatimelegvíz-tároló					
Rendelési szám		221360	221360	221360	221360
Típus		SBB 301 WP	SBB 301 WP	SBB 301 WP	SBB 301 WP
Leírás		Használatimelegvíz-tároló	Használatimelegvíz-tároló	Használatimelegvíz-tároló	Használatimelegvíz-tároló
Rendelési szám		229980			
Típus		SBS 601 W			
Leírás		Átfolyós melegvíztároló			
Rendelési szám			229981	229981	229981
Típus			SBS 801 W	SBS 801 W	SBS 801 W
Leírás			Átfolyós melegvíztároló	Átfolyós melegvíztároló	Átfolyós melegvíztároló
Rendelési szám		238826	238826	238826	238826
Típus		HSBC 300 L cool	HSBC 300 L cool	HSBC 300 L cool	HSBC 300 L cool
Leírás		Beépített tároló	Beépített tároló	Beépített tároló	Beépített tároló
Puffertároló					
Rendelési szám				203763	203763
Típus				STH 210 Plus	STH 210 Plus
Leírás				Puffertároló	Puffertároló

Inverteres talajhő-víz hőszivattyú

Inverter



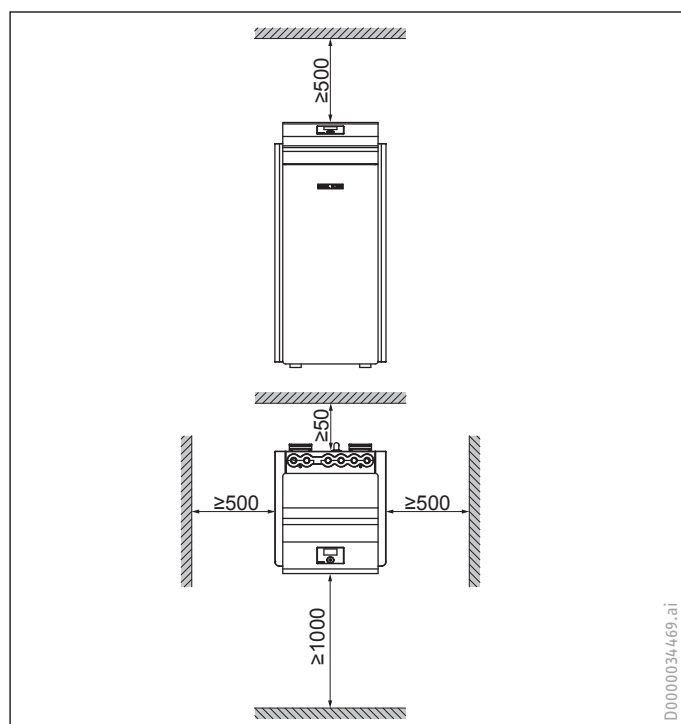
D0000034468.ai

Inverteres talajhő-víz hőszivattyú

Inverter

		HPG-I 06 CS Premium	HPG-I 08 CS Premium	HPG-I 12 CS Premium	HPG-I 15 CS Premium
b01 Elektr. vezetékek átvezetése					
c12 Biztonsági szelep lefolyó					
e01 Fűtés előremenő ág Átmérő	mm	28	28	28	28
e02 Fűtés visszatérő ág Átmérő	mm	28	28	28	28
e22 Tároló előremenő ág Átmérő	mm	28	28	28	28
e23 Tároló visszatérő ág Átmérő	mm	28	28	28	28
f01 Hőforrás előremenő Átmérő	mm	28	28	28	28
f02 Hőforrás visszatérő Átmérő	mm	28	28	28	28

Minimális távolság jelölése



Inverteres talajhő-víz hőszivattyú

Inverter

WPE-I 33-87 H 400 Premium



WPE-I 33 H 400 Premium

Előnyök

- › Különösen hatékony melegvíz-készítés a forrógáz-technológiának köszönhetően
- › Az inverteres technológiával a fűtőteljesítmény optimálisan állítható a fordulatszám-vezérelt kompresszor révén
- › Sokoldalúan használható, mivel mind kaszkádkapcsolás, mind bivalens integráció lehetséges
- › Intuitív kezelés színes érintőképernyővel
- › Kényelmes integrálhatóság a különféle BMS-interfészeknek köszönhetően

Alkalmazás • Az inverteres technológiájú teljesítményszabályozott talajhő-víz hőszivattyút beltérbe telepítik. • A hőszivattyú társasházakban és kereskedelmi épületekben használható. • További hidraulikus komponensekkel a meglévő hőforrás használható passzív és aktív hűtésre vagy akár egyidejűleg fűtésre és hűtésre. • A monovalens használat fűtési és melegvíz-készítési üzemmódban is lehetséges. • A szükséges fűtőteljesítmény biztosításához akár 16 hőszivattyú működtethető kaszkádban.

Kényelmi jellemzők • A hőszivattyú különféle típusú épületekbe telepíthető. Az integrált inverter folyamatosan az aktuális energiaigényhez igazítja a fűtőteljesítményt, így rugalmasságot biztosít a felhasználás terén. • Egy-egy nagy hatékonyságú keringetőszivattyúval a talajkörü és a fűtési oldalhoz. • A forrógáz-technológia lehetővé teszi a melegvíz egyidejű előállítását egy további hőcserélőn keresztül. • A fűtésrendszer kültérihőmérséklet-függő teljesen automatikus szabályozását az integrált, színes érintőképernyős hőszivattyú-vezérlés végzi. Az opcionális Internet Service Gateway ISG-hez való kapcsolódás révén lehetőség van a rendszer otthoni hálózatról vagy mobil eszközről történő vezérlésére is. Opcióként megvalósítható a fűtésrendszer külső szabályozása is épületfelügyeleti rendszeren keresztül. • Az épületnek átadott testhangok minimálisra csökkentésének érdekében a hűtőkör rezgéscsillapított alaplapon helyezkedik el, a hidraulikus csatlakozások pedig rugalmasan vannak kialakítva a készülék belsejében. • A hermetikusan zárt hűtőkör tömítettségét gyárilag ellenőrizik, majd R410A biztonsági hűtőközeggel töltik fel.

Hatékonyság • A hőszivattyú egész éves igény szerinti teljesítményét a beépített inverter biztosítja, amely gondoskodik a rendszer rendkívül hatékony működéséről is. • A szabványos forrógáz-technológia alacsony költséggel és nagyon hatékonyan biztosítja a használati melegvíz magas hőmérsékletét.

Telepítés • A függőleges kialakításnak köszönhetően kicsi a felállítási helyigény. • A nagyfokú integráció gyors és egyszerű telepítést biztosít, még nagy rendszerek esetén is. A készüléket teljesen összeszerelve és üzemkész állapotban szállítjuk le. • A fűtőkör és a talajkör közvetlen hidraulikus csatlakoztatásához belső nyomótömlők állnak rendelkezésre.



		WPE-I 33 H 400 Premium	WPE-I 44 H 400 Premium	WPE-I 59 H 400 Premium	WPE-I 87 H 400 Premium
Rendelési szám		201412	201413	201414	201415
Műszaki adatok					
Hőszivattyú energiahatékonysági osztály W35		A+++	A+++	A+++	A+++
Hőszivattyú energiahatékonysági osztály W55		A+++	A+++	A+++	A+++
Kombinált berendezés (hőszivattyú + szabályzó) energiahatékonysági osztály W35		A+++	A+++	A+++	A+++
Kombinált berendezés (hőszivattyú + szabályzó) energiahatékonysági osztály W55		A+++	A+++	A+++	A+++
Hőteljesítmény B0 / W35 esetén (EN 14511)	kW	20,18	26,71	35,60	52,00
Hőteljesítmény B0 / W35 esetén (min./max.)	kW	10 - 33	11 - 44	14 - 59	21 - 87
Teljesítménytényező B0 / W35 esetén (EN 14511)		4,73	4,60	4,50	4,71
SCOP (EN 14825)		5,55	5,65	5,19	5,17
Hangteljesítményszint (EN 12102)	dB(A)	41-56	41-56	46-61	46-63
Fűtésoldali max. alkalmazási határérték	°C	65	65	65	65
Magasság	mm	1723	1723	1742	1742
Szélesség	mm	692	692	900	900

[tovább a következő oldalra >](#)

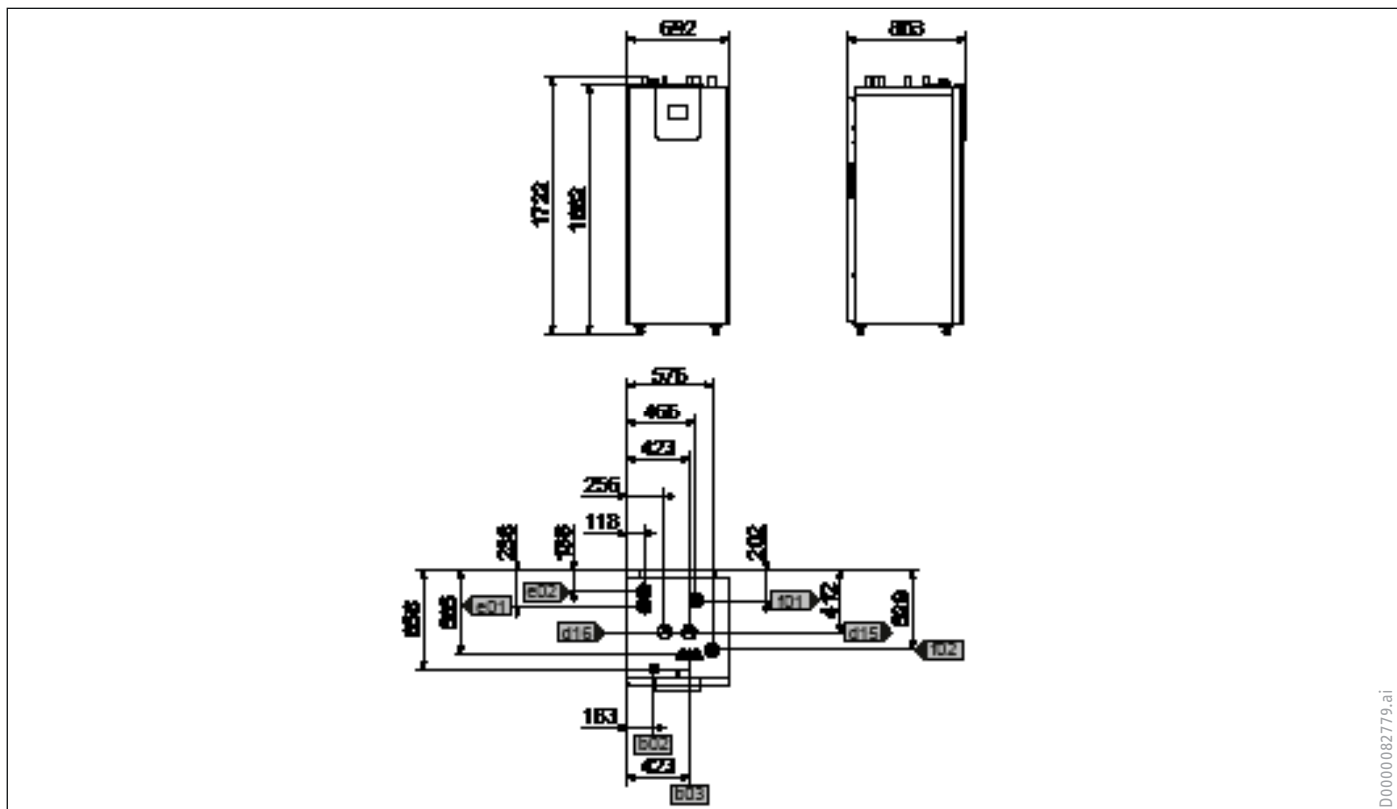
Inverteres talajhő-víz hőszivattyú

Inverter

		WPE-I 33 H 400 Premium	WPE-I 44 H 400 Premium	WPE-I 59 H 400 Premium	WPE-I 87 H 400 Premium
Mélység	mm	803	803	848	848
Tömeg	kg	300	300	430	550
Kompresszor névleges feszültsége	V	400	400	400	400
hűtőközeg		R410A	R410A	R410A	R410A
Fűtésoldali csatlakozás		35 mm	35 mm	42 mm	42 mm
Forrógáz-csatlakozás	mm	28,00	28,00	28,00	28,00
Hőforrásoldali csatlakozás		42 mm	42 mm	54 mm	54 mm
Ajánlott tartozékok					
Rendelési szám		161696	161696	161696	161696
Típus		MEG 30	MEG 30	MEG 30	MEG 30
Leírás		Hőhordozó folyadék	Hőhordozó folyadék	Hőhordozó folyadék	Hőhordozó folyadék
Rendelési szám		201715	201715	201715	201715
Típus		EM 33-87	EM 33-87	EM 33-87	EM 33-87
Leírás		WPMG bővítőmodul	WPMG bővítőmodul	WPMG bővítőmodul	WPMG bővítőmodul
Rendelési szám		201716	201716	201716	201716
Típus		HG Set 33-87	HG Set 33-87	HG Set 33-87	HG Set 33-87
Leírás		Forrógáz-készlet	Forrógáz-készlet	Forrógáz-készlet	Forrógáz-készlet
Rendelési szám		201767	201767	201767	201767
Típus		FEG	FEG	FEG	FEG
Leírás		Digitális távirányító	Digitális távirányító	Digitális távirányító	Digitális távirányító
Rendelési szám		202062	202062	202062	202062
Típus		EMW	EMW	EMW	EMW
Leírás		Falra szerelhető burkolattal ellátott bővítőmodul	Falra szerelhető burkolattal ellátott bővítőmodul	Falra szerelhető burkolattal ellátott bővítőmodul	Falra szerelhető burkolattal ellátott bővítőmodul
Rendelési szám		202099	202099	202099	202099
Típus		FEW	FEW	FEW	FEW
Leírás		WPMG helyiséghőmérséklet-érzékelő	WPMG helyiséghőmérséklet-érzékelő	WPMG helyiséghőmérséklet-érzékelő	WPMG helyiséghőmérséklet-érzékelő
Rendelési szám		221382	221382	221382	221382
Típus		DWS1	DWS1	DWS1	DWS1
Leírás		Talajköri nyomásérzékelő	Talajköri nyomásérzékelő	Talajköri nyomásérzékelő	Talajköri nyomásérzékelő
Rendelési szám		229336	229336	229336	229336
Típus		ISG web	ISG web	ISG web	ISG web
Leírás		Internet Service Gateway	Internet Service Gateway	Internet Service Gateway	Internet Service Gateway
Rendelési szám		233307	233307	233307	233307
Típus		WPSF	WPSF	WPSF	WPSF
Leírás		WPSF multifunkciós talajköri töltőegység	WPSF multifunkciós talajköri töltőegység	WPSF multifunkciós talajköri töltőegység	WPSF multifunkciós talajköri töltőegység
Használatimelegvíz-tároló					
Rendelési szám		229982	229982	229982	229982
Típus		SBS 1001 W	SBS 1001 W	SBS 1001 W	SBS 1001 W
Leírás		Átfolyós melegvíztároló	Átfolyós melegvíztároló	Átfolyós melegvíztároló	Átfolyós melegvíztároló
Rendelési szám		229983	229983	229983	229983
Típus		SBS 1501 W	SBS 1501 W	SBS 1501 W	SBS 1501 W
Leírás		Átfolyós melegvíztároló	Átfolyós melegvíztároló	Átfolyós melegvíztároló	Átfolyós melegvíztároló
Puffertároló					
Rendelési szám		203765	203765		
Típus		STH 720 Plus	STH 720 Plus		
Leírás		Puffertároló	Puffertároló		
Rendelési szám				227564	
Típus				SBP 1000 E	
Leírás				Puffertároló	
Rendelési szám					227565
Típus					SBP 1500 E
Leírás					Puffertároló

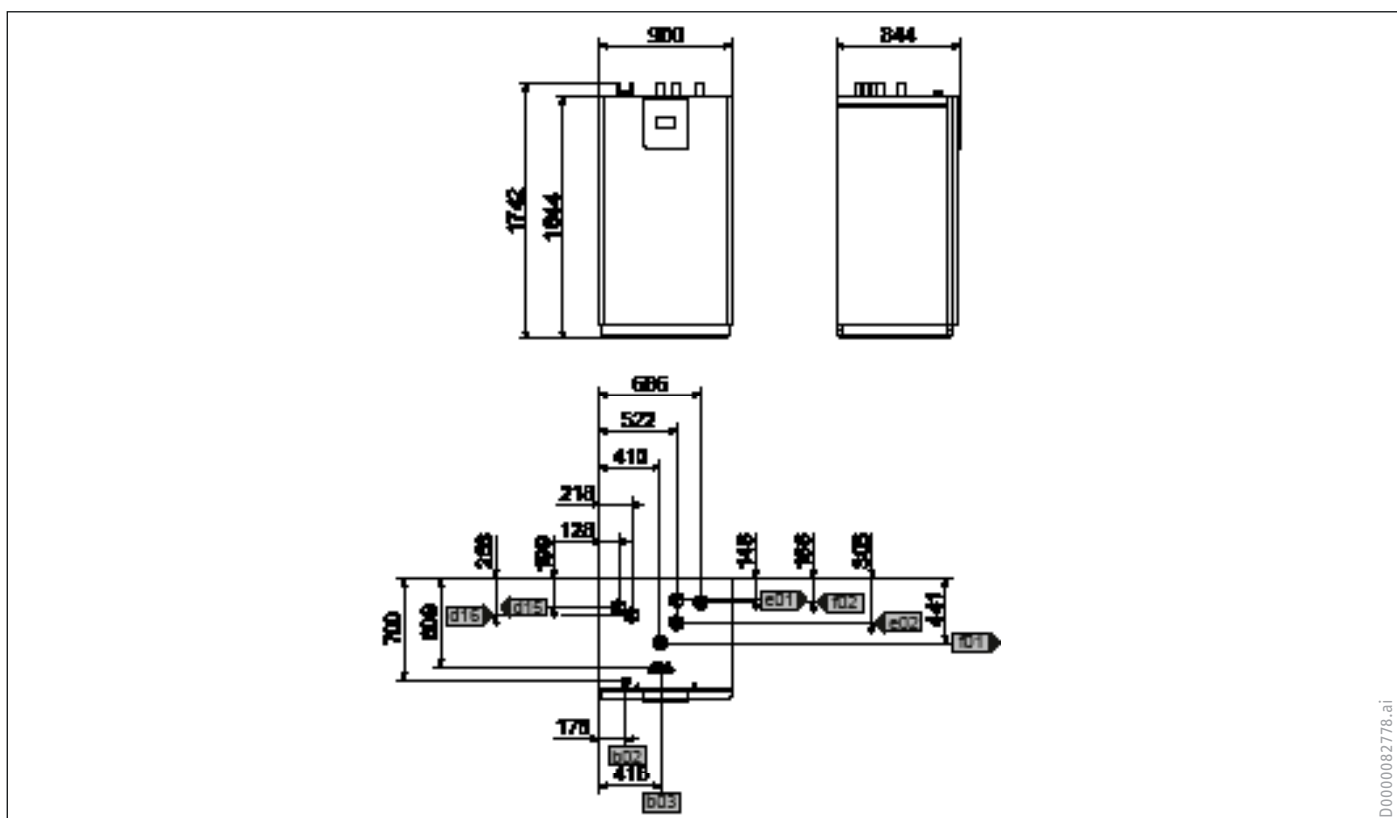
Inverteres talajhő-víz hőszivattyú Inverter

WPE-I 33 H 400 Premium
WPE-I 44 H 400 Premium



D0000082779.ai

WPE-I 59 H 400 Premium
WPE-I 87 H 400 Premium



D0000082778.ai

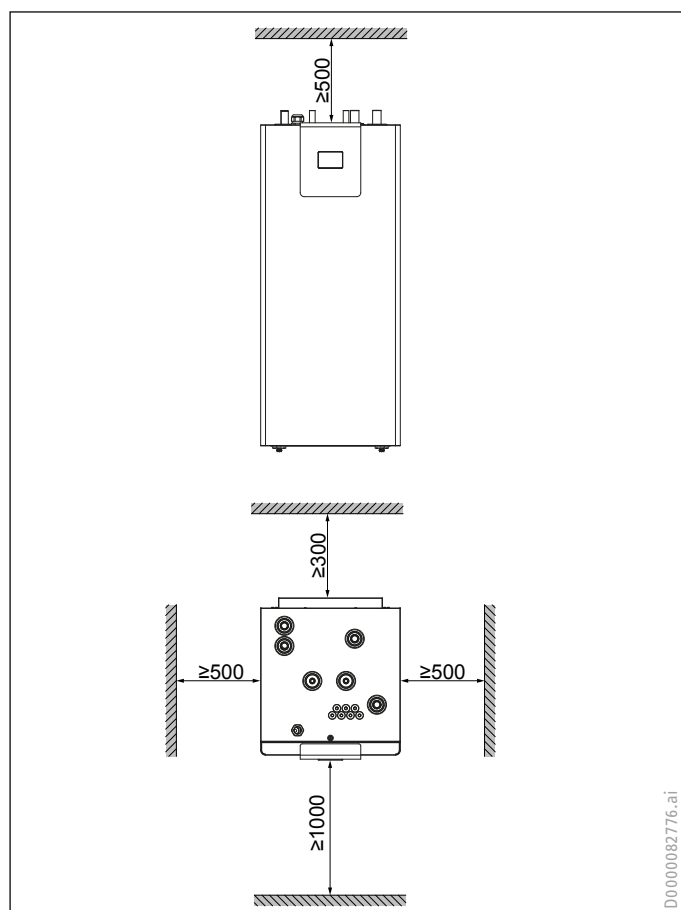
Inverteres talajhő-víz hőszivattyú

Inverter

		WPE-I 33 H 400 Premium	WPE-I 44 H 400 Premium	WPE-I 59 H 400 Premium	WPE-I 87 H 400 Premium
b02 Elektr. vezeték átvezetése I					
b03 Elektr. vezeték átvezetése II					
d15 Forrógáz melegvíz előremenő ág, opc. Átmérő	mm	28	28	28	28
d16 Forrógázos melegvíz visszatérő ág, opc. Átmérő	mm	28	28	28	28
e01 Fűtés előremenő ág Átmérő	mm	35	35	42	42
e02 Fűtés visszatérő ág Átmérő	mm	35	35	42	42
f01 Hőforrás előremenő Átmérő	mm	42	42	54	54
f02 Hőforrás visszatérő Átmérő	mm	42	42	54	54

Minimális távolság jelölése

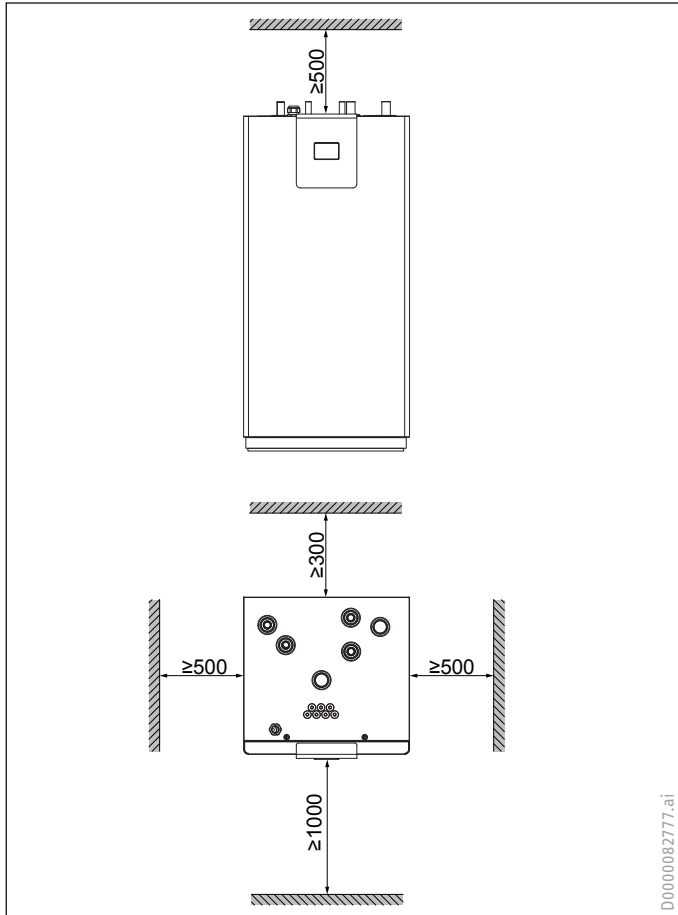
WPE-I 33 H 400 Premium
WPE-I 44 H 400 Premium



Inverteres talajhő-víz hőszivattyú Inverter

WPE-I 59 H 400
Premium
WPE-I 87 H 400

Premium



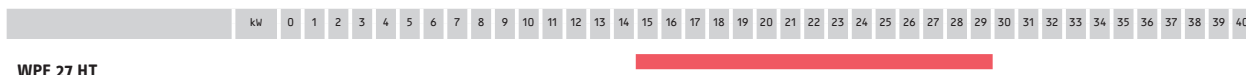
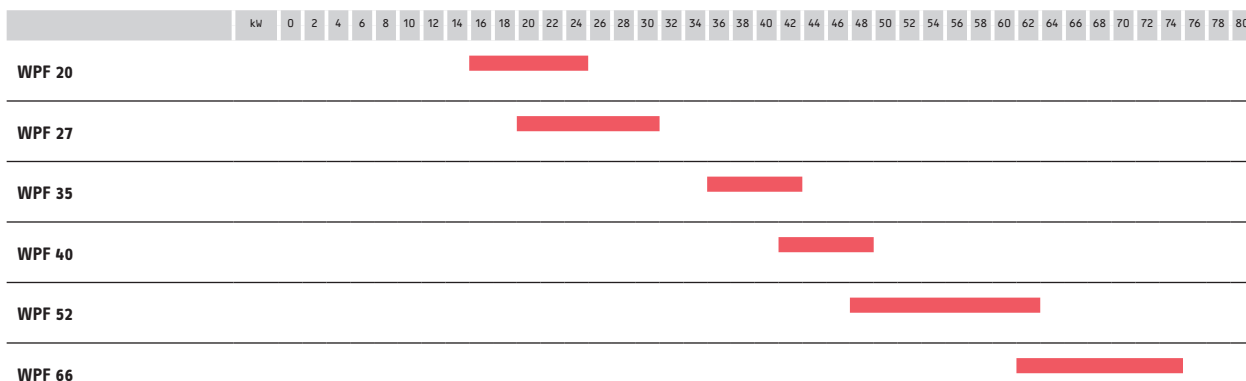
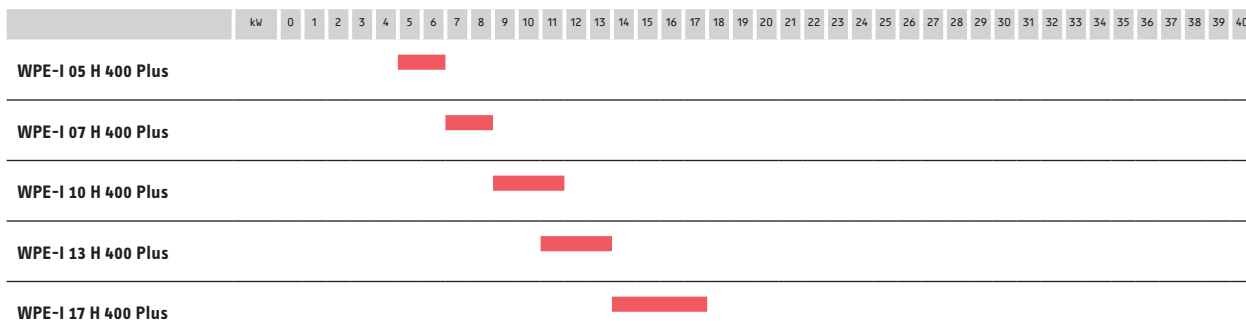
Inverteres talajhő-víz hőszivattyú Inverter

Fixspeed talajhő-víz hőszivattyú

Alkalmazási területek



Fűtés
hűtés



Talajhő-víz és víz-víz hőszivattyú
Fixspeed talajhő-víz hőszivattyú

Fixspeed

WPE-I 05-17 H 400 Plus	160
WPF 20-66	162
WPF 27 HT	166

Fixspeed talajhő-víz hőszivattyú

Fixspeed

WPE-I 05-17 H 400 Plus



WPE-I 05 H 400 Plus

Alkalmazás • A talajhő-víz hőszivattyú családi és ikerházak fűtésére alkalmas. • Az egész évben magas előremenő hőmérsékletnek köszönhetően a hőszivattyú új építésnél és felújításnál egyaránt használható. • Aktív vagy passzív hűtés további külső alkatrészekkel lehetséges.

Kényelmi jellemzők • A hőszivattyú beltérben kerül elhelyezésre. • A kis helyigény a magas fokú integráció révén érhető el: a kompakt ház alapfelszereltségként vezérlőkkel és hidraulikus alkatrészekkel, például váltószelepekkel és keringetőszivattyúkkal van felszerelve. • Vezérlés céljából egy könnyen leolvasható érintőkijelző van beépítve, amely intuitív módon kezelhető. A vizualizált fűtési görbék átlátható tájékoztatást adnak a berendezés teljesítményéről. • A hőszivattyú igazán csendesen működik, mivel a hűtőkör rezgészigetelt alaplemezre van felszerelve. Ez minimálisra csökkenti a szerkezeti zaj átterjedését az épületre. • Aktív hűtés külső fordított ciklusú üzemben lehetséges, a passzív hűtéshez további külső lemezes hőcserélő szükséges. • A hőszivattyú az (opcionális) internetátjárón (ISG) keresztül vezérelhető a MyStiebel alkalmazással, okostelefonról vagy táblagépről.

Hatékony • A fordulatszám-szabályozott keringetőszivattyúk hatékony működést garantálnak a hőszivattyúnak.

Telepítés • A telepítés leegyszerűsödött, mivel a hőszivattyú tömege jelentősen csökkent az előző modellhez képest.



		WPE-I 05 H 400 Plus	WPE-I 07 H 400 Plus	WPE-I 10 H 400 Plus	WPE-I 13 H 400 Plus	WPE-I 17 H 400 Plus
		ÚJDONSÁG	ÚJDONSÁG	ÚJDONSÁG	ÚJDONSÁG	ÚJDONSÁG
Rendelési szám		205828	205829	205831	205832	205833
Műszaki adatok						
Hőszivattyú energiahatékonysági osztály W35		A+++	A+++	A+++	A+++	A+++
Hőszivattyú energiahatékonysági osztály W55		A++	A++	A++	A++	A++
Hőteljesítmény B0 / W35 esetén (EN 14511)	kW	5,56	7,35	9,81	12,42	16,69
Teljesítménytényező B0 / W35 esetén (EN 14511)		4,40	4,62	4,76	4,52	4,43
SCOP (EN 14825)		4,74	4,96	5,09	4,94	4,79
Hangteljesítményszint (EN 12102)	dB(A)	44	44	44	46	46
Magasság	mm	1450	1450	1450	1450	1450
Szélesség	mm	598	598	598	598	598
Mélység	mm	703	703	703	703	703
Tömeg	kg	113	125	130	135	148
Kompresszor névleges feszültsége	V	400	400	400	400	400
Biztonsági/kiegészítő fűtés névleges feszültsége	V	400	400	400	400	400
hűtőközeg		R452 B	R452 B	R452 B	R452 B	R452 B
Ajánlott tartozékok						
Rendelési szám		161696	161696	161696	161696	161696
Típus		MEG 30	MEG 30	MEG 30	MEG 30	MEG 30
Leírás		Hőhordozó folyadék	Hőhordozó folyadék	Hőhordozó folyadék	Hőhordozó folyadék	Hőhordozó folyadék
Rendelési szám		229336	229336	229336	229336	229336
Típus		ISG web	ISG web	ISG web	ISG web	ISG web
Leírás		Internet Service Gateway	Internet Service Gateway	Internet Service Gateway	Internet Service Gateway	Internet Service Gateway
Rendelési szám		233307	233307	233307	233307	233307
Típus		WPSF	WPSF	WPSF	WPSF	WPSF
Leírás		WPSF multifunkciós talajkörültöltőegység	WPSF multifunkciós talajkörültöltőegység	WPSF multifunkciós talajkörültöltőegység	WPSF multifunkciós talajkörültöltőegység	WPSF multifunkciós talajkörültöltőegység

[tovább a következő oldalra >](#)

Fixspeed talajhő-víz hőszivattyú Fixspeed

		WPE-I 05 H 400 Plus	WPE-I 07 H 400 Plus	WPE-I 10 H 400 Plus	WPE-I 13 H 400 Plus	WPE-I 17 H 400 Plus
Használatimegvíz-tároló						
Rendelési szám				221360	221360	
Típus				SBB 301 WP	SBB 301 WP	
Leírás				Használatimeg- víz-tároló	Használatimeg- víz-tároló	
Rendelési szám						221361
Típus						SBB 302 WP
Leírás						Használatimeg- víz-tároló
Rendelési szám			229981	229981	229981	229981
Típus			SBS 801 W	SBS 801 W	SBS 801 W	SBS 801 W
Leírás			Átfolyós melegvíz- tároló	Átfolyós melegvíz- tároló	Átfolyós melegvíz- tároló	Átfolyós melegvíz- tároló
Rendelési szám		238826	238826	238826		
Típus		HSBC 300 L cool	HSBC 300 L cool	HSBC 300 L cool		
Leírás		Beépített tároló	Beépített tároló	Beépített tároló		
Puffertároló						
Rendelési szám				203763	203763	203763
Típus				STH 210 Plus	STH 210 Plus	STH 210 Plus
Leírás				Puffertároló	Puffertároló	Puffertároló

Fixspeed talajhő-víz hőszivattyú

Fixspeed

WPF 20-66



WPF 20

Előnyök

- › Talajhő-víz hőszivattyú rugalmas használatra
- › Alacsony üzemeltetési költségek az egész évben magas teljesítménytényezőnek hála
- › Nagy teljesítményeknek köszönhetően lakó- és gazdasági célú ingatlanokban használható
- › Ha a hely korlátozott, két készüléket egymásra helyezhető
- › Nagy megbízhatóság a masszív egykompresszoros kialakításnak köszönhetően

Alkalmazás • A talajhő-víz hőszivattyút beltérben vagy időjárástól védett kültéri helyen kell felszerelni. • Társasházakhoz és gazdasági célú létesítményekhez alkalmas nagy teljesítménye miatt: 66 kW-ig különálló készülékként és akár 400 kW-ig kaszkádként. • További hidraulikus elemek felhasználásával a meglévő hőforrás használható passzív és aktív hűtésre, vagy egyidejű fűtésre és hűtésre is. • Helytakarékos telepítésre optimalizálták, mivel két készülék szerelhető fel egymás fölé. • Monovalens használat a fűtési és melegvíz-készítési üzemmódban is lehetséges.

Kényelmi jellemzők • A csendes működés érdekében a hűtőkör egy rezgécscillapított alaplapon helyezkedik el, minimálisan csökkentve a testhang átvitelét az épületre. • A rendszer otthoni hálózatról vagy mobilkészülékről vezérelhető. E célból a hőszivattyú-vezérlést (tartozék) kombinálták az opcionális tartozékként kapható Internet Service Gateway ISG-vel. Integrált hőmennyiség- és villamosenergia-fogyasztás mérés a hűtőköri adatok alapján. • Egy 230 V-os jel segítségével a hibáüzenetek a készüléken kívül feldolgozhatók. • Szükség esetén a rendszer egy szoftverbővítménnyel meglévő épületautomatizálási rendszerbe integrálható. • A készülékben olyan beépített biztonsági berendezések találhatók, mint a magas/alacsony nyomásérzékelő és a fagyvédelem. • A fémház korrózió ellen védett. Tűzihorganyzott és porfestett acéllemezről áll, alpesi fehér színű színterézéssel.

Hatékonyág • A hőszivattyúegység fel van szerelve spirálkompresszorral az indítás tehermentesítése és optimalizált nemesacél hőcserélőkkel a hatékonyság növelése érdekében.

Telepítés • A szűk helyen történő felszerelés megkönnyítése érdekében az alapkészülék szélessége a szállításhoz 800 mm-re csökkenthető. Ezen kívül rögzítési pontokkal rendelkezik a daru emelőszemeihez.



		WPF 20	WPF 27	WPF 35	WPF 40	WPF 52	WPF 66
Rendelési szám		233003	233004	233005	233006	233007	233008
Műszaki adatok							
Hőszivattyú energiahatékonysági osztály W35		A+++	A+++	A+++	A+++	A+++	A+++
Hőszivattyú energiahatékonysági osztály W55		A++	A++	A++	A++	A++	A++
Kombinált berendezés (hőszivattyú + szabályzó) energiahatékonysági osztály W35		A+++	A+++	A+++	A+++	A+++	A+++
Kombinált berendezés (hőszivattyú + szabályzó) energiahatékonysági osztály W55		A++	A++	A++	A++	A++	A++
Hőteljesítmény B0 / W35 esetén (EN 14511)	kW	21,5	29,69	38,04	43,1	55,83	67,10
Teljesítménytényező B0 / W35 esetén (EN 14511)		4,66	4,85	4,78	4,67	4,81	4,56
SCOP (EN 14825)		5,00	5,28	5,20	5,05	5,20	4,95
Hangteljesítményszint (EN 12102)	dB(A)	54	55	55	58	58	59
Fűtésoldali max. alkalmazási határérték	°C	60	60	60	60	60	60
Magasság	mm	1154	1154	1154	1154	1154	1154
Szélesség	mm	1242	1242	1242	1242	1242	1242
Mélység	mm	860	860	860	860	860	860

tovább a következő oldalra >

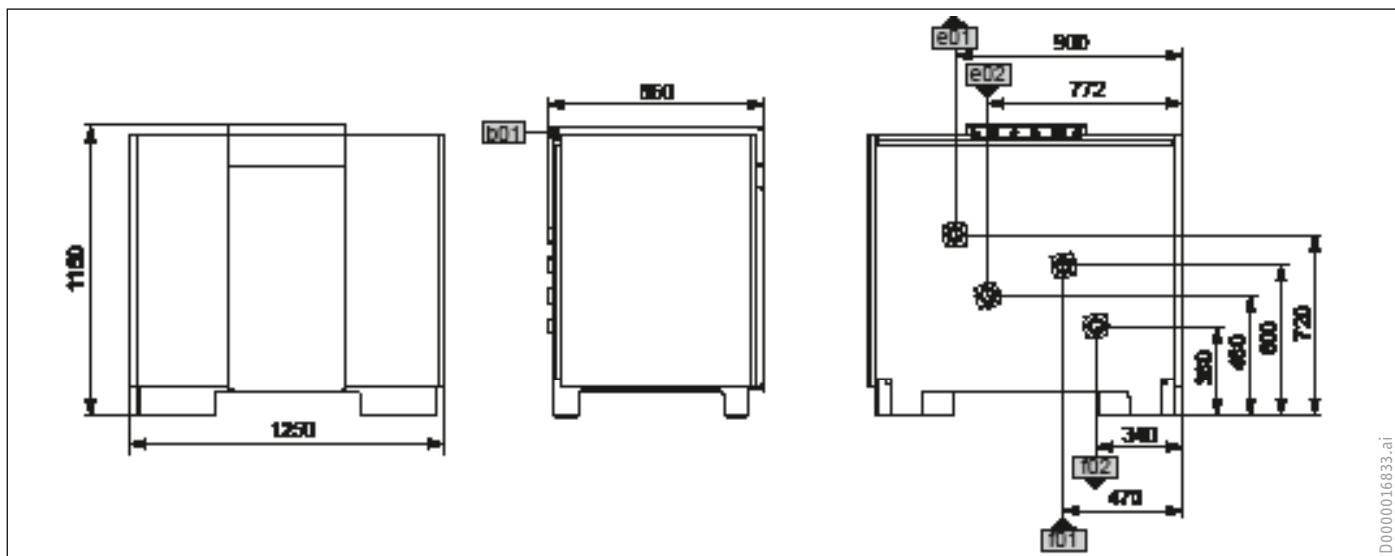
Fixspeed talajhő-víz hőszivattyú

Fixspeed

		WPF 20	WPF 27	WPF 35	WPF 40	WPF 52	WPF 66
Tömeg	kg	345	367	391	415	539	655
Kompresszor névleges feszültsége	V	400	400	400	400	400	400
Biztonsági/kiegészítő fűtés névleges feszültsége	V	400	400	400	400	400	400
hűtőközeg		R410A	R410A	R410A	R410A	R410A	R410A
Szükséges tartozékok							
Rendelési szám		236000	236000	236000	236000	236000	236000
Típus		WPM international	WPM international	WPM international	WPM international	WPM international	WPM international
Leírás		Hőszivattyú-vezérlés fali házban	Hőszivattyú-vezérlés fali házban	Hőszivattyú-vezérlés fali házban	Hőszivattyú-vezérlés fali házban	Hőszivattyú-vezérlés fali házban	Hőszivattyú-vezérlés fali házban
Ajánlott tartozékok							
Rendelési szám		161696	161696	161696	161696	161696	161696
Típus		MEG 30	MEG 30	MEG 30	MEG 30	MEG 30	MEG 30
Leírás		Hőhordozó folyadék	Hőhordozó folyadék	Hőhordozó folyadék	Hőhordozó folyadék	Hőhordozó folyadék	Hőhordozó folyadék
Rendelési szám		221382	221382	221382	221382	221382	221382
Típus		DWS1	DWS1	DWS1	DWS1	DWS1	DWS1
Leírás		Talajköri nyomásérzékelő	Talajköri nyomásérzékelő	Talajköri nyomásérzékelő	Talajköri nyomásérzékelő	Talajköri nyomásérzékelő	Talajköri nyomásérzékelő
Rendelési szám		229336	229336	229336	229336	229336	229336
Típus		ISG web	ISG web	ISG web	ISG web	ISG web	ISG web
Leírás		Internet Service Gateway	Internet Service Gateway	Internet Service Gateway	Internet Service Gateway	Internet Service Gateway	Internet Service Gateway
Használatimelegvíz-tároló							
Rendelési szám		229982	229982	229982	229982	229982	229982
Típus		SBS 1001 W	SBS 1001 W	SBS 1001 W	SBS 1001 W	SBS 1001 W	SBS 1001 W
Leírás		Átfolyós melegvíztároló	Átfolyós melegvíztároló	Átfolyós melegvíztároló	Átfolyós melegvíztároló	Átfolyós melegvíztároló	Átfolyós melegvíztároló
Rendelési szám		229983	229983	229983	229983	229983	229983
Típus		SBS 1501 W	SBS 1501 W	SBS 1501 W	SBS 1501 W	SBS 1501 W	SBS 1501 W
Leírás		Átfolyós melegvíztároló	Átfolyós melegvíztároló	Átfolyós melegvíztároló	Átfolyós melegvíztároló	Átfolyós melegvíztároló	Átfolyós melegvíztároló
Puffertároló							
Rendelési szám		227564	227564				227564
Típus		SBP 1000 E	SBP 1000 E				SBP 1000 E
Leírás		Puffertároló	Puffertároló				Puffertároló
Rendelési szám				227565	227565	227565	
Típus				SBP 1500 E	SBP 1500 E	SBP 1500 E	
Leírás				Puffertároló	Puffertároló	Puffertároló	

Fixspeed talajhő-víz hőszivattyú

Fixspeed

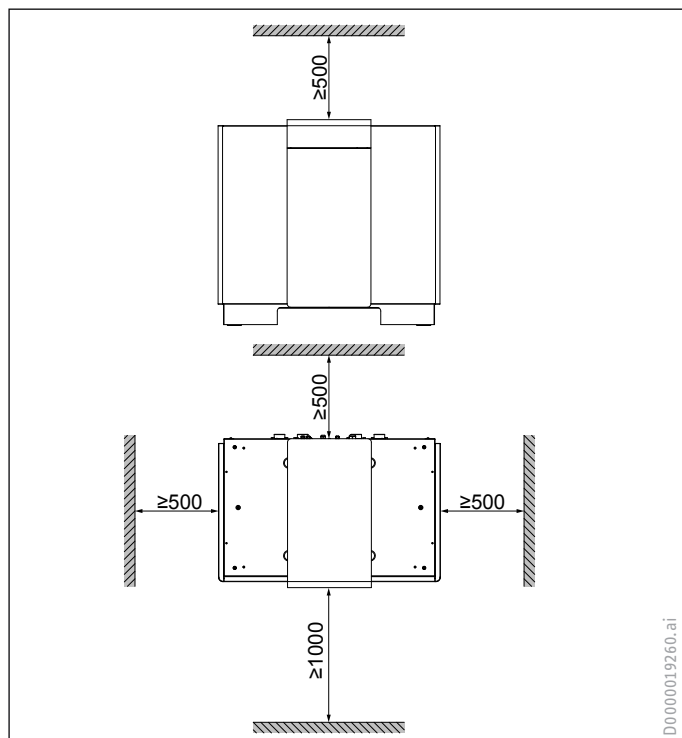


	WPF 20	WPF 27	WPF 35	WPF 40	WPF 52	WPF 66
b01 Elektr. vezeték átvezetése						
e01 Fűtés előremenő ág külső menet	G 2	G 2	G 2	G 2	G 2	G 2
e02 Fűtés visszatérő ág külső menet	G 2	G 2	G 2	G 2	G 2	G 2
f01 Hőforrás előremenő külső menet	G 2	G 2	G 2	G 2	G 2	G 2
f02 Hőforrás visszatérő külső menet	G 2	G 2	G 2	G 2	G 2	G 2

Fixspeed talajhő-víz hőszivattyú

Fixspeed

Minimális távolság jelölése



Fixspeed talajhő-víz hőszivattyú

Fixspeed

WPF 27 HT



WPF 27 HT

Előnyök

- › Talajhő-víz hőszivattyú rugalmas használatra
- › Nagy HMV-komfort akár 75 °C-os előremenő hőmérsékletek révén
- › Alacsony üzemeltetési költségek az egész évben magas teljesítménytényezőknek hála
- › Nagy teljesítményeknek köszönhetően lakó- és gazdasági célú ingatlanokban használható
- › Ideális melegvíz-készítéshez talajhő-víz hőszivattyúk kaszkádjában
- › Ha a hely korlátozott, két készüléket egymásra helyezhető
- › Nagy megbízhatóság a masszív egykompresszoros kialakításnak köszönhetően

Alkalmazás • A talajhő-víz hőszivattyút beltérben vagy időjárástól védett kültéri helyen kell felszerelni. • Társasházakhoz és gazdasági célú létesítményekhez alkalmas nagy teljesítménye miatt: 66 kW-ig különálló készülékként és akár 400 kW-ig kaszkádként. • További hidraulikus elemek felhasználásával a meglévő hőforrás használható passzív és aktív fűtésre, vagy egyidejű fűtésre és hűtésre is. • Helytakarékos telepítésre optimalizálták, mivel két készülék szerelhető fel egymás fölé. • Monovalens használat a fűtési és melegvíz-készítési üzemmódban is lehetséges.

Kényelmi jellemzők • A csendes működés érdekében a hűtőkör egy rezgéscsillapított alaplapon helyezkedik el, amely minimálisra csökkenti a testhang átdadódását az épületre. • A rendszer otthoni hálózatról vagy mobilkészületről vezérelhető. E célból a hőszivattyú-vezérlést (tartozék) kombinálták az opcionális tartozékként kapható internetjáróval (ISG). Beépített hőmennyiség- és áramfogyasztás-mérés a hűtőköri adatok alapján. • Egy 230 V-os jel segítségével a hibaüzenetek a készüléken kívül feldolgozhatók. • Szükség esetén a rendszer egy szoftverbővítménnyel meglévő épületautomatizálási rendszerbe integrálható. • A készülékben olyan beépített biztonsági berendezések találhatók, mint a magas/alacsony nyomásérzékelő és a fagyvédelem. • A korrózió ellen védett fémburkolat tűzihorganyzott, porfestett acéllemezéből áll.

Hatékony • A hőszivattyú indítási tehermentesítéssel rendelkező spirálkompresszorral és a hatékonyság növelésére szolgáló nemesacél hőcserélőkkel van felszerelve.

Telepítés • A szűk helyen történő felszerelés megkönnyítése érdekében az alapkészülék szélessége a szállításhoz 800 mm-re csökkenthető. Ezenkívül az alapkészüléken megtalálhatók az emelőszemek rögzítési pontjai.



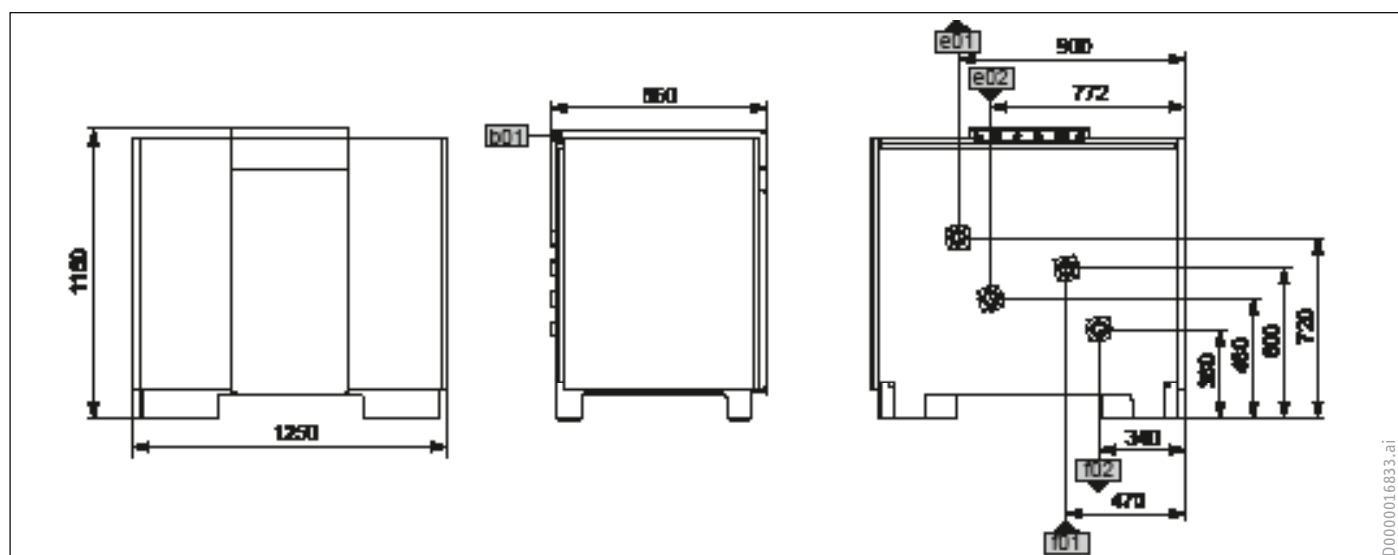
		WPF 27 HT
Rendelési szám		233009
Műszaki adatok		
Hőszivattyú energiahatékonysági osztály W35		A+++
Hőszivattyú energiahatékonysági osztály W55		A++
Kombinált berendezés (hőszivattyú + szabályzó) energiahatékonysági osztálya W35		A+++
Kombinált berendezés (hőszivattyú + szabályzó) energiahatékonysági osztálya W55		A++
Hőteljesítmény B0 / W35 esetén (EN 14511)	kW	27,41
Teljesítménytényező B0 / W35 esetén (EN 14511)		4,34
SCOP (EN 14825)		4,58
Hangteljesítményszint (EN 12102)	dB(A)	60
Fűtésoldali max. alkalmazási határérték	°C	75
Magasság	mm	1154
Szélesség	mm	1242
Mélység	mm	860

[tovább a következő oldalra >](#)

Fixspeed talajhő-víz hőszivattyú

Fixspeed

		WPF 27 HT
Tömeg	kg	409
Kompresszor névleges feszültsége	V	400
Biztonsági/kiegészítő fűtés névleges feszültsége	V	400
hűtőközeg		R134a
Szükséges tartozékok		
Rendelési szám		236000
Típus		WPM international
Leírás		Hőszivattyú-vezérlés fali házban
Ajánlott tartozékok		
Rendelési szám		161696
Típus		MEG 30
Leírás		Hőhordozó folyadék
Rendelési szám		221382
Típus		DWS1
Leírás		Talajköri nyomásérzékelő
Rendelési szám		229336
Típus		ISG web
Leírás		Internet Service Gateway
Használatimelegvíz-tároló		
Rendelési szám		229982
Típus		SBS 1001 W
Leírás		Átfolyós melegvíztároló
Rendelési szám		229983
Típus		SBS 1501 W
Leírás		Átfolyós melegvíztároló
Puffertároló		
Rendelési szám		227564
Típus		SBP 1000 E
Leírás		Puffertároló



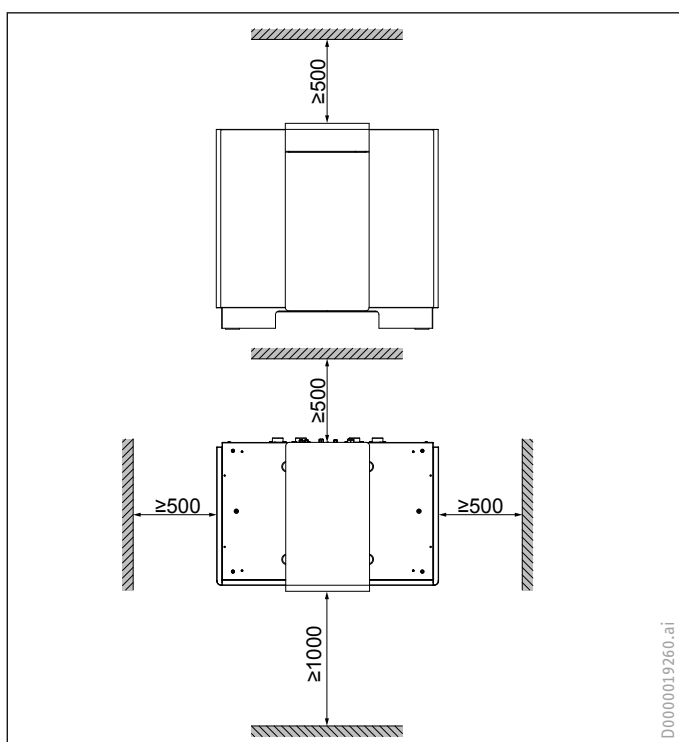
Fixspeed talajhő-víz hőszivattyú

Fixspeed

WPF 27 HT

b01 Elektr. vezeték átvezetése	
e01 Fűtés előremenő ág külső menet	G 2
e02 Fűtés visszatérő ág külső menet	G 2
f01 Hőforrás előremenő külső menet	G 2
f02 Hőforrás visszatérő külső menet	G 2

Minimális távolság jelölése



Tartozékok
Tartozékok

170

Talajhő-víz hőszivattyú tartozékai

Tartozékok

UPF



Előnyök

- › csatlakozókábellel és a visszacsapószeleppel (Cikk: 232532)
- › csatlakozókábellel (Cikk: 235053)

Leírás • Keringetőszivattyú párazáró hőszigeteléssel. Energiahatékony az állandó/változó nyomáskülönbség beállításához szükséges integrált elektronikus teljesítményszabályozásnak köszönhetően. A keringetőszivattyú alkalmas talajhő-víz hőszivattyúk hőforrásoldali üzemeléséhez.

UPF 30/1-8 E

		UPF 30/1-8 E	UPF 30/1-12 E	UPF 40/1-8 E	UPF 50/1-12 E
Rendelési szám		232532	235053	227413	227414
Műszaki adatok					
Energiahatékonysági együtt-ható EEI		0,23	0,23	0,23	0,23
Csatlakoztatás		G 2	G 2	DN 40	DN 50
Emelési magasság	m	8,00	12,00	8,00	12,00
Max. átfolyás	m ³ /h	8,00	10,00	15,00	29,00
Teljesítményfelvétel	W	8-130	16-310	12-310	25-590
Névleges feszültség	V	230	230	230	230
Szabályozás 0-10 V-os jellel IF-modulon keresztül		-	-	-	-
Szabályozás nyomáskülönbségen keresztül		x	x	x	x
Szabályozás impulzusszélesség-modulációval		-	-	-	-
Beépítési hossz (nyílmagasság)	mm	180	180	220	280

WPSV



Leírás • A talajköri osztó-gyűjtő egy előre összeszerelt egység, amely elosztja a sólét és szabályozza az áramlást. • Az előremenő és a visszatérő ág külön-külön elzárható és légteleníthető. • A csatlakoztatás szorítógyűrűs menetes csőkötésekkel történik.

WPSV 32-4

		WPSV 32-4	WPSV 32-6	WPSV 40-4	WPSV 40-6
Rendelési szám		232462	232463	232464	232465
Műszaki adatok					
Előremenő/visszatérő ági csatlakozó		R 1 1/4	R 1 1/4	R 1 1/4	R 1 1/4
Talajkörök száma		4	6	4	6
Elosztó hossza	mm	463	663	463	663
Golyóscsap szorító csőídommal		DN 25	DN 25	DN 32	DN 32

tovább a következő oldalra >

Talajhő-víz hőszivattyú tartozékai

Tartozékok

A leszállított készlet tartalmazza: fali tartó

Megjegyzés: A DN 20 szorítóbilincs 25 mm-nek felel meg a DN 25 (32 mm) és a DN 32 (40 mm) típusozhoz hasonlóan.

WPSF



Előnyök

- › Mikrobuborék-leválasztó és szűrő már beépítve (Cikk: 233307)
- › Könnyű eltávolítani a szűrőbetétet. (Cikk: 233307)
- › Az összes fontos forrásoldali alkatrész előszerelve (Cikk: 233307)

Alkalmazás • A többfunkciós töltőegység legfeljebb 16 kW fűtőteljesítményű talajhő-víz hőszivattyúkhöz használható. A sólékör feltöltésére vagy öblítésére szolgál, és támogatja a gyors és egyszerű telepítést a hőforrás oldalon. • A szállítási terjedelem tartalmazza a talajköri biztonsági szelepet, a nyomásmérőt, a szűrőt, a gyorslégtelenítő szelepet, a mikrobuborék-leválasztót és a párazáró szigetelést.

WPSF

		WPSF
Rendelési szám		233307
Műszaki adatok		
Hőforrásoldali csatlakozás		G 1 1/4 A
Biztonsági szelep működtetési nyomása	MPa	0,30
Hőforrás max. alkalmazási határértéke	°C	40
Hőforrás min. alkalmazási határértéke	°C	-5
Max. üzemi nyomás	MPa	0,60

4

DWS



Előnyök

- › Beállítható kapcsolási pont

Leírás • A földhőkollektorokhoz és -szondákhoz való talajköri nyomásérzékelő a VDI 4640 szerint szivárgások észlelésére használatos. • A kapcsolási pont 0,08 MPa és 0,15 MPa között állítható. • Ha hallható vagy látható jelzésre van szükség, akkor megfelelő jeladó is felszerelhető.

DWS1

		DWS1
Rendelési szám		221382

A csomag tartalma: nyomóómlő

Talajhő-víz hőszivattyú tartozékai

Tartozékok

AG



Előnyök

- › Falra szerelhető (Cikk: 235218, 235219, 235220)
- › Padlón felállítható (Cikk: 235221)

Leírás • A talajhő-víz hőszivattyúk sóléálló membrános tágulási tartálya gördülő membránnal rendelkezik a nyomás fenntartása és a hőforrás oldali térfogatkompenzáció érdekében.

MAG 12

		MAG 12	MAG 18	MAG 25	MAG 50
Rendelési szám		235218	235219	235220	235221
Műszaki adatok					
Tágulási tartály	l	12	18	25	50
Előnyomás	bar	0,50	0,50	0,50	0,50

MEG



Leírás • Hőhordozó folyadék talajhő-víz hőszivattyúkhöz, hőforrás oldali fagy- és korrózióvédelemmel.

MEG 30

		MEG 30	MEG 10
Rendelési szám		161696	231109
Műszaki adatok			
Folyadék fajtája		Etilén-glikol	Etilén-glikol
Folyadékúrtartalom	l	30	10

A hőforrásrendszer feltöltését megelőzően a koncentrátumot össze kell keverni vízzel. A keverési arányt a hőszivattyú útmutatója alapján kell meghatározni. Az MEG hőhordozó-folyadékot a berendezés feltöltése előtt össze kell keverni vízzel.

A kálium-karbonát nem érintkezhet kender anyagú tömítésekkel. (Cikk: 161696, 231109)

Talajhő-víz hőszivattyú tartozékai Tartozékok

PG



Leírás • Hőhordozó folyadék talajhő-víz hőszivattyúkhoz, a hőforrás oldali fagy- és korrózióvédelem biztosítására.

PG 10

	PG 10	PG 30
Rendelési szám	236307	236306
Műszaki adatok		
Folyadék fajtája	Propilén-glikol	Propilén-glikol

4

SDB 40-50 G



Leírás • A sólé előremenő és visszatérő vezetékéhez tartozó nem szigetelt nyomótömlő az egyik oldalon menetes csatlakozással, a másik oldalon pedig szorítógyűrűs csököttéssel van felszerelve.

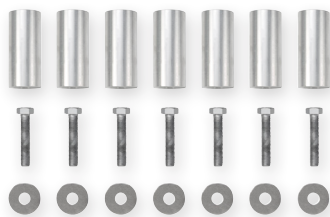
SDB 40-0.8 G

	SDB 40-0.8 G	SDB 50-0.8 G
Rendelési szám	201713	201714
Műszaki adatok		
A következő DN nagynyomású tömlőmérethez	40	50

Talajhő-víz hőszivattyú tartozékai

Tartozékok

WPVB



Előnyök

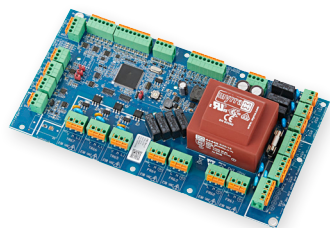
- › Összekötőkészlet két készülék egymás fölé szereléséhez

Leírás • Az összekötőkészlettel a 20-66 sorozat két készüléke egymás fölé szerelhető. • A készlet elemei: 8 db M16 összekötőcsavar, 4 db összekötőhüvely és ellenanyák.

WPVB

			WPVB
Rendelési szám			227760

EM 33-87



Előnyök

- › Bővítőmodul a WPMG további szabályozási funkcióihoz
- › A hőszivattyúban való felszerelésre alkalmas.

Leírás • A bővítőmodul kiegészítő funkciók működtetésére, valamint például további fűtőkörök vagy hőtermelő be-
rendezések integrálására használatos.

EM 33-87

			EM 33-87
Rendelési szám			201715

Talajhő-víz hőszivattyú tartozékai

Tartozékok

EMW



Előnyök

- › Bővítőmodul a WPMG további szabályozási funkcióihoz
- › A szállítási készlet része egy falra szerelhető ház a közvetlen falra szereléshez

Leírás • A bővítőmodul kiegészítő funkciók (például kiegészítő fűtőkörök vagy hőtermelő berendezések) vezérlésére szolgál. A modult fali házzal szállítjuk.

EMW

		EMW
Rendelési szám		202062
Műszaki adatok		
Szélesség	mm	300
Magasság	mm	180
Mélység	mm	109

4

HG Set 33-87



Előnyök

- › Forrógáz-készlet

Leírás • A forrógázzal történő vízmelegítéshez szükséges készlet egy keringetőszivattyúból és egy strangszabályozó szelepből áll.

HG Set 33-87

		HG Set 33-87
Rendelési szám		201716
Műszaki adatok		
Teljesítményfelvétel	W	6
Névleges feszültség	V	230

Talajhő-víz hőszivattyú tartozékai

Tartozékok

FEG



Előnyök

- › Távirányítás a helyiség vagy a fűtőkör hőmérsékletének beállításához

Leírás • A távirányítás a WPMG szabályzóval van kombinálva. • A beépített érzékelő rögzíti a helyiség hőmérsékletet a vezérlőhelyiségben; a helyiség hőmérséklet, ill. a hőmérséklet-alapjel beállítható.

FEG

			FEG
Rendelési szám			201767

FEW



Előnyök

- › A FEW szobahőmérséklet-érzékelő észleli az aktuális hőmérsékletet és páratartalmat

Leírás • A FEW helyiség hőmérséklet-érzékelő méri zárt helyiségek hőmérsékletét és levegőjének páratartalmát.

FEW

			FEW
Rendelési szám			202099

Szabályzóberendezés		179
Hidraulikus modul		187
Hidraulikus modul tartozékai		189
Beépített tároló		191
Beépített tároló tartozékai		197
Használati melegvíz-tároló		199
Használati melegvíz-tároló tartozékai		203
Átfolyó rendszerű tároló		205
Átfolyó rendszerű tároló tartozékai		209
Puffertároló		211
Puffertároló tartozékai		215
További tartozékok		219
Hőszivattyú tartozékai		223

Vezérlő	
Tartozékok	180
Összekapcsolhatóság	
Tartozékok	182
Vezérlő tartozékai	
Tartozékok	183

Szabályzóberendezés

Vezérlő

WPM



WPM international

Előnyök

- › Hőszivattyú-vezérlés formatervezett fali tokozásban
- › 2 fokozatú be-/kikapcsoló vagy inverteres kaszkád vezérlése egy direkt és két kevert fűtőkör esetén
- › Egyszerű elektromos szerelés RAST 5 csatlakozótechnológiával
- › Integrált hőmennyiség-megállapítás
- › Hűtésszabályozási funkció
- › Lehetőség van egy másik hőtermelő berendezés vezérlésére
- › Esztrich felfűtési program
- › Keringetőszivattyú-vezérlés
- › PWM keringetőszivattyú-kezelés
- › 3 merülő-/felületi érzékelő és 1 külső érzékelő a szállítási készlet része
- › Hibajel-kimenet 230 V
- › Frissítés SD-kártyán keresztül
- › Opcionálisan egy internetes felület is elérhető
- › SG Ready (opcionális)
- › Okosotthon- és energiagazdálkodási interfészek (opcionális)

Alkalmazás • A WPM hőszivattyú-vezérlés a rendszer fő szabályozóegysége. A beépített kezelőegység egy direkt és két kevert fűtési kört szabályoz, valamint két hőszivattyú kaszkád üzemeltetését teszi lehetővé. • Az internetátjáróval (ISG) kombinálva a hőszivattyú otthoni hálózatba integrálható, vagy mobilkészülékről vezérelhető. • Relé-, illetve PWM-kimeneteken keresztül lehetőség van nagy hatékonyságú keringetőszivattyúk közvetlen csatlakoztatására. • A WPM ezenkívül hibaérintkezőt biztosít a berendezés üzemzavarainak külső detektálásához. • A nagy beépítési helyet biztosító, cseppálló kivitelű fali szerelvényházban elegendő hely áll rendelkezésre az elektromos szereléshez és más komponensek, például kalapsín-relék számára. A jól átgondolt kábelvezetés megkönnyíti a csatlakozást.

		WPM international
Rendelési szám		236000
Műszaki adatok		
Védettségi osztály		I
Tápfeszültség	V	230
Védettség (IP)		IP21
Szélesség	mm	310
Magasság	mm	400
Mélység	mm	100

(Cikk: 236000)

WPE



WPE

Előnyök

- › Funkcióbővítő modul WPM hőszivattyú-vezérléshez
- › Adatcsatlakozás rendszer-gyűjtősínen keresztül
- › Egyszerű elektromos szerelés RAST 5 csatlakozótechnológiával
- › Az érzékelő beállítása és működtetése a WPM hőszivattyú-vezérlés kezelőegységéről történik
- › További 4 hőszivattyúfokozat kezelése
- › Kiegészítésként két további kevert fűtőkör is szabályozható
- › Üszodamedenzment
- › Univerzális differenciál-szabályzó
- › 3 merülő-/felületi érzékelő a szállítási készlet része

Alkalmazás • A WPE hőszivattyú-bővítés számos funkcióval egészíti ki a WPM hőszivattyú-vezérlést. Két további kevert fűtőkört, üszodamedence-szabályzót, valamint egy kaszkád szabályozást biztosít maximum hat hőszivattyúhoz. Ezenkívül rendelkezésre áll további két 0...10 V interfész, egy differenciál-szabályzó és több kapcsolókimenet. • A ház a WPM mellett jobb vagy bal oldalt van felszerelve, és a buszon keresztül csatlakozik a feszültségellátásra. • A modul további funkciói a WPM kezelőegységén állíthatók be.

		WPE
Rendelési szám		234725

[tovább a következő oldalra >](#)

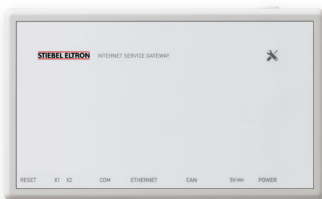
Szabályzóberendezés Vezérlő

		WPE
Műszaki adatok		
Védettségi osztály		I
Tápfeszültség	V	230
Védettség (IP)		IP21
Szélesség	mm	310
Magasság	mm	400
Mélység	mm	100
Szükséges tartozékok		
Rendelési szám		236000
Típus		WPM international
Leírás		Hőszivattyú-vezérlés fali házban

Szabályzóberendezés

Összekapcsolhatóság

ISG web



Előnyök

- › A hőszivattyú otthoni hálózatban történő kezelése böngészőből
- › Integráció lakásautomatizálási rendszerekbe a szériafelszereltségben elérhető Modbus TCP/IP szoftver interfésznek köszönhetően
- › Az opcionális EMI szoftverbővítmény lehetővé teszi a prognózisalapú fotovoltaiikus saját áram használatát
- › Opcionális automatizálási lehetőség KNX IP szoftverbővítéssel

Alkalmazás • Az ISG Internet Service Gateway átjáró összekapcsolja a hőszivattyút az otthoni hálózattal, és lehetővé teszi a készülék kezelését böngészőből. • Az engedélyezést követően az eszköz továbbítja az adatokat a Stiebel Eltron internetes szervizportáljára. • A WPM hőszivattyú-vezérlés SG Ready funkcióinak használatához szükséges tartozék az ISG plus. Az ISG a meglévő épületirányítási rendszerbe integrálható a Modbus TCP/IP adatinterfészen keresztül.

ISG web

		ISG web
Rendelési szám		229336
Műszaki adatok		
Kivitel		fali rögzítés
10/100 Ethernet		RJ 45
CAN		RJ 45
RS232		RJ 12
Szélesség	mm	158
Magasság	mm	95
Mélység	mm	37
Min./max. alkalmazási terület	°C	0 / 60

Vegye figyelembe a kompatibilitási listát.

Szabályzóberendezés Vezérlő tartozékai

FE7



Előnyök

- › A beépített érzékelő rögzíti a szobahőmérsékletet
- › Üzem mód-kiválasztás
- › Távirányító a WPM hőszivattyú-vezérlés számára

Leírás • Az analóg távirányító beépített hőmérséklet-érzékelővel van felszerelve, amely rögzíti a helyiség hőmérsékletét. • A távvezérlővel beállítható a helyiség hőmérséklet-alapjele és az üzemmódok.

FE 7

		FE 7
Rendelési szám		185579
Műszaki adatok		
Szélesség	mm	80
Magasság	mm	80
Mélység	mm	30

FEK 2



Előnyök

- › A helyiség hőmérséklet és a páratartalom regisztrálása
- › A harmatpont felügyelete
- › A rendszer paramétereit kényelmesen bevitethetők és kijelvezhetők.

Leírás • A FEK digitális távvezérlő a rendszerparaméterek (pl. működési módok, külső hőmérséklet, relatív páratartalom és fűtőkör paramétereit) kényelmes bevitelére és megjelenítésére szolgál. Felületfűtés segítségével megvalósított hűtés esetén a FEK egységet egy referenciahelyiségbe kell telepíteni. Ez méri a relatív páratartalmat és a helyiség-hőmérsékletet a harmatpont-felügyelethez.

FEK2

		FEK2
Rendelési szám		200168
Műszaki adatok		
Szélesség	mm	147
Magasság	mm	97
Mélység	mm	33

Szabályzóberendezés

Vezérlő tartozékai

FET



Előnyök

- › Adatcsatlós rendszer-gyűjtősínen keresztül
- › Helyiségtávirányító termosztát funkcióval a WPM hőszivattyú-vezérlés számára
- › A WPM-rendszer mind az 5 fűtőköréhez használható
- › Megvilágított grafikus kijelző
- › A pontos idő, a helyiség hőmérséklet/-páratartalom és a kültéri hőmérséklet kijelzése
- › Touch-Wheel érintőtárcsás kezelés
- › A helyiség hőmérséklet és a páratartalom regisztrálása
- › A komfort hőmérséklet egyszerű beállítása
- › Energiamegtakarítás aktiválható Eco funkcióval
- › Melegvízes feltöltés aktiválása

Leírás • A FET digitális távirányítóval egy fűtési zóna kényelmesen vezérelhető. • A távvezérlő méri a relatív páratartalmat és a helyiség hőmérsékletet.

FET

		FET
Rendelési szám		234723
Műszaki adatok		
Szélesség	mm	145
Magasság	mm	96
Mélység	mm	31

TAF PT



Leírás • A PT 1000 érzékelőt hőszivattyús rendszerekben használják merülő- vagy felületi érzékelőként.

TAF PT 5m

		TAF PT 5m
Rendelési szám		235995
Műszaki adatok		
Kivétel		hőmérséklet-érzékelő
Tápvezetékkel		•
Szín		fehér
Átmérő	mm	6

(Cikk: 235995)

Szabályzóberendezés Vezérlő tartozékai

AF PT



Leírás • A műanyag házban lévő kültéri hőmérséklet-érzékelőt kábel nélkül szállítjuk.

AF PT

		AF PT
Rendelési szám		235997
Műszaki adatok		
Kivitel		Külső érzékelő
Szerelési mód		Falsíkra szerelhető
Tápvezetékekkel		-
Szélesség	mm	40
Magasság	mm	82
Mélység	mm	38

AVF 6



Leírás • A PTC felületi érzékelőt kiegészítő érzékelőként használják hőszivattyús rendszerben.

AVF 6

		AVF 6
Rendelési szám		165341
Műszaki adatok		
Kivitel		vezetékérzékelő
Tápvezetékekkel		•
Tápvezeték hossza	m	2,00
Átmérő	mm	6

Szabályzóberendezés

Vezérlő tartozékai

AFS 2



Leírás • A központi szellőzőegységekhez való PTC külső érzékelőt időjárásálló, felületre szerelt házban szállítjuk.

AFS 2

		AFS 2
Rendelési szám		165339
Műszaki adatok		
Kivitel		Külső érzékelő
Tápvezetékekkel		-
Tápvezeték hossza	m	30,00
Kábelhossz	m	max. 30
Szélesség	mm	50
Magasság	mm	75
Mélység	mm	28

SP Cool



Leírás • A fűtőköri szelepek csatlakoztatására szolgáló elektromos elosztó kapcsoló feladata, hogy át lehessen váltani a fűtési és a hűtési üzemmód között. • A kapcsolókat felületfűtéssel történő hűtésre optimalizálták.

SP cool

		SP cool
Rendelési szám		223358
Műszaki adatok		
Védettség osztály		II
Üzemi feszültség	V	230
Védettség (IP)		IP40
Szélesség	mm	310
Magasság	mm	90
Mélység	mm	65

**Monovalens
Tartozékok**

188

Hidraulikus modul Monovalens

HM Trend



HM Trend

Előnyök

- › A fűtési alkatrészek gyors telepítése a magas fokú integrációnak hála
- › Egyszerű csatlakozás a hőszivattyúhoz vízvezetékekkel
- › Hatékony hőszigetelés fűtéshez és hűtéshez az expandált polipropilénből (EPP) készült alaptestnek köszönhetően

Alkalmazás • A hidraulikamodul lehetővé teszi monoblokkos hőszivattyúk egyszerű hidraulikus csatlakoztatását a fűtésrendszerhez. A készülék egy- vagy kétlakásos családi házak fűtésére vagy hűtésére szolgál. • A szigetelt, fekete EPP ház a beépítési helyiség falára van szerelve a helytakarékoság érdekében.

Kényelmi jellemzők • A fűtésrendszer kültéri hőmérséklet-függő teljesen automatikus szabályozását az integrált hőszivattyú-vezérlés végzi. Az opcióként kapható internetátjáróval (ISG) kombinálva a rendszer otthoni hálózatról vagy mobilkészületről vezérelhető. • Beépített hőmennyiség- és áramfogyasztás-mérés a hűtőkori adatok alapján. • Magas fokú integráció: a fűtőkörhöz egy rendkívül hatékony keringetőszivattyút és egy tágulási tartályt tartalmaz. A berendezés gyárilag tartalmaz egy elektromos biztonsági/kiegészítő fűtést a monoenergetikai üzemhez és a legionella-fertőzést megelőző felfűtéshez, egy fűtési váltószelepet a melegvíz-készítéshez, valamint egy lefűvőtömlővel felszerelt biztonsági szelepet.

		HM Trend	HMS Trend
Rendelési szám		232805	233826
Műszaki adatok			
Max. megengedett nyomás	MPa	0,30	0,30
Rendelkezésre álló külső nyomáskülönbség 1,0 m ³ /h esetén	hPa	715	715
Rendelkezésre álló külső nyomáskülönbség 1,5 m ³ /h esetén	hPa	661	661
Rendelkezésre álló külső nyomáskülönbség 2 m ³ /h esetén	hPa	468	468
Rendelkezésre álló külső nyomáskülönbség 2,5 m ³ /h esetén	hPa	300	300
Tágulási tartály térfogata	l	24	24
Vezérlés névleges feszültsége	V	230	230
Biztonsági/kiegészítő fűtés névleges feszültsége	V	400	230
Biztonsági/kiegészítő fűtés teljesítményfelvétele	kW	8,80	5,90
Magasság	mm	896	896
Magasság kapocsleccsel együtt	mm	1131	1131
Szélesség	mm	590	590
Mélység	mm	405	405
Tömeg	kg	27	27
Csatlakoztatás		G 1	G 1
Ajánlott tartozékok			
Rendelési szám		233750	233750
Típus		AS-HM Trend	AS-HM Trend
Leírás		Hidraulikamodul csatlakozókészlet	Hidraulikamodul csatlakozókészlet

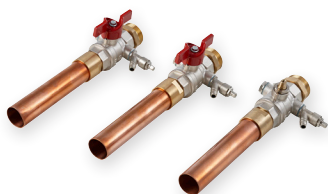
Tartozékok
Tartozékok

190

Hidraulikus modul tartozékai

Tartozékok

AS-HM Trend



Leírás • Az előremenő ágak golyóscsapokkal ellátott tartozékai leegyszerűsítik a hidraulikamodul csatlakoztatását a helyszíni csővezetésekre.

AS-HM Trend

		AS-HM Trend
Rendelési szám		233750
Műszaki adatok		
Csatlakoztatás		G 1 – 28 mm

Beépített puffertárolóval	
Tartozékok	192
Beépített puffertároló nélkül	
Tartozékok	196

Beépített tároló Beépített puffertárolóval

HSBC 300 cool



HSBC 300 cool

Előnyök

- › A használatimegívz-előkészítésre szolgáló beépített tároló egy fűtési hőszivattyúval kombinálható és a fűtésrendszerbe integrálható.
- › Helytakarékos telepítés, mivel a használatimegívz-tároló, a puffertároló és a hidraulikus részegységek egy készülékben foglalnak helyet
- › Nagy felületű hőcserélő magas használatimegívz-igényekhez
- › Felületfűtéssel vagy klímakonvektorokkal megvalósított hűtéshez használható (ellenáll a páralecsapódásnak)
- › Az integrált WPM hőszivattyú-vezérlés megkönnyíti a rendszer telepítését

Alkalmazás • A beépített tároló hőszivattyú üzemmódban használativíz-melegítésre alkalmas. • A készülék egy további fűtőkörrel történő opcionális bővítésre elő van készítve. • A rendszer leegyszerűsíti a hidraulikus bekötést a fűtésrendszerekbe, mivel a hőszivattyú és a fűtőkör térfogatárama leválasztásra kerül egy integrált puffertárolóval. Ez azt jelenti, hogy a legkülönbözőbb hőelosztó rendszerekben használható. • Fűtésre és hűtésre használható családi házakban (új építésű és meglévő épületekben).

Kényelmi jellemzők • A használatimegívz-tárolók és a puffertárolók közvetlenül körbehaposított, zománcozott acéltartályok. A használatimegívz-tároló első hőcserélővel és magnézium jelzőanóddal van ellátva a kiegészítő korrózióvédelem érdekében. A helytakarékoskosság érdekében a két tárolótartály egymásra van szerelve, a praktikus fogantyúmélyedések pedig megkönnyítik a kezelést. • Helytakarékos telepítés a következő alapvető komponensek egy házba történő beépítésének köszönhetően: WPM hőszivattyú-vezérlés, tárolói Tárolótöltő szivattyú, fűtőköri Keringetőszivattyú és 3/2 utas váltószelép. • Könnyen szállítható, mivel a használatimegívz-tárolót és a puffertárolót külön lehet a telepítési helyre szállítani.

Hatékony • Alacsony hőátadási veszteség, mivel mind a tároló térfogata, mind a hőcserélő felülete a követelményekhez igazodik.

Telepítés • A használatimegívz-tárolók és puffertárolók egymás felett helyezkednek el és szétválaszthatók. Két fogantyúmélyedés könnyíti meg a szállítást a telepítési helyre.

		HSBC 300 cool
Rendelési szám		203801
Műszaki adatok		
Energiahatékonysági osztály		B
A használatimegívz-tároló névleges űrtartalma	l	270
Puffertároló névleges űrtartalma	l	100
Hőcserélő felülete	m ²	3,20
Hőcserélő űrtartalma	l	21
24 órás készenléti energiafogyasztás 65 °C-on	kWh	1,50
Magasság	mm	1918
Szélesség	mm	680
Mélység	mm	910
Billenőméret	mm	2123
Tömeg	kg	250
Ajánlott tartozékok		
Rendelési szám		238825
Típus		HSBC 3-HKM
Leírás		Keverőköri szivattyúegység

Kérésre elérhető

Beépített tároló

Beépített puffertárolóval

HSBC 300 (L) cool



HSBC 300 L cool

Előnyök

- › A használatimelegvíz-előkészítésre szolgáló beépített tároló egy fűtési hőszivattyúval kombinálható és a fűtésrendszerbe integrálható.
- › Helytakarékos telepítés, mivel a használatimelegvíz-tároló, a puffertároló és a hidraulikus részegységek egy készülékben foglalnak helyet
- › Csekély szerelési ráfordítás a magas fokú integrációnak köszönhetően
- › Nagy tárolótérfogat és nagy felületű hőcserélő magas használatimelegvíz-igényekhez
- › Hűtésre használható, pl. felületfűtésen vagy klímakonvektoron keresztül (ellenáll a páralecsapódásnak)
- › A felszereltségbe nem tartozik tárolói töltőszivattyú a javasolt hőszivattyú-típusokkal való kombinációhoz. (Cikk: 238826)

Alkalmazás • A hőszivattyús üzemmód beépített tárolója kisebb helyiségek fűtésére alkalmas. Ezenkívül a beépített tároló csatlakoztatva van a fűtésrendszerek hidraulikus csatlakozójához, valamint a hőszivattyú és a fűtőkör térfogatának továbbítására és leválasztására szolgál. A készülék családi házak fűtésére és hűtésére alkalmas.

Kényelmi jellemzők • A nagyvonalúan méretezett használatimelegvíz-tároló közvetlenül körbehabosított, zománcozott acéltartállyal rendelkezik. • A belső hőcserélő és a jelzőanód kiegészítő korrózióvédelemről gondoskodik. • A beépített akkumulátor keringetőszivattyúval és 3/2-utas kapcsolószeleppel van felszerelve. • A készülék opcionálisan kevert fűtőkörrel is működtethető. • A melegvíztároló burkolata egy műanyag köpenyből áll, amely fixen rögzül oldalt és hátul. A levehető fémlemez előlapon formatervezett panel található.

Hatékony • Csak kisebb hőátadási veszteségekkel kell számolni, mivel a tárolási térfogatot és a hőcserélő felületét optimalizáltuk.

Telepítés • A tárolók egymás felett helyezkednek el és szétválaszthatók. Az integrált fogantyúmélyedések megkönnyítik a szállítást a felállítási helyre.

		HSBC 300 L cool
Rendelési szám		238826
Műszaki adatok		
Energiatakarékos osztály		B
A használatimelegvíz-tároló névleges űrtartalma	l	270
Puffertároló névleges űrtartalma	l	100
Hőcserélő felülete	m ²	3,20
Hőcserélő űrtartalma	l	21
24 órás készenléti energiafelhasználás 65 °C-on	kWh	1,50
Magasság	mm	1918
Szélesség	mm	680
Mélység	mm	910
Billenőméret	mm	2123
Tömeg	kg	248
Ajánlott tartozékok		
Rendelési szám		238825
Típus		HSBC 3-HKM
Leírás		Keverőköri szivattyúegység

Beépített tároló

Beépített puffertárolóval

HSBC 200



HSBC 200

Előnyök

- › A használatimelegvíz-előkészítésre szolgáló beépített tároló egy fűtési hőszivattyúval kombinálható és a fűtésrendszerbe integrálható.
- › Helytakarékos telepítés, mivel a használatimelegvíz-tároló, a puffertároló és a hidraulikus részegységek egy készülékben foglalnak helyet
- › Csekély telepítési ráfordítás a magas fokú integrációnak köszönhetően, beleértve a WPM hőszivattyú-vezérlést
- › Használható hűtésre, például felületfűtéssel együtt
- › Nagy felületű hőcserélő magas ivóvízigényekhez

Alkalmazás • A beépített tárolótartály alkalmas ivóvíz melegítésére, valamint családi ház fűtésére és hűtésére. Ugyanakkor a hidraulikus csatlakozáshoz a készülék beépíthető fűtésrendszerekbe.

Kényelmi funkciók • A használatimelegvíz- és puffertárolót közvetlen körbehaposított, zománczott acél tárolótartályok alkotják. A használatimelegvíz-tároló belső hőcserélővel és magnézium jelzőanóddal van ellátva a kiegészítő korrózióvédelem érdekében. • A helytakarékos beépítést a lényeges alkatrészek egy házba integrálása teszi lehetővé. A WPM hőszivattyú-vezérlés, tárolói töltőszivattyú, keringetőszivattyú és 3/2 utas váltószelep a csomag tartalmát képezik. • A beépített tároló könnyen szállítható, mivel a használatimelegvíz-tárolót és a puffertárolót külön lehet a telepítési helyre vinni. • A beépített tároló opcionálisan kevert fűtőkörrel is működtethető. • A melegvítároló burkolata egy műanyag köpenyből áll, amely fixen rögzül oldalt és hátul, a levehető előlap pedig dizájnpanellel van ellátva.

Hatékonyaság • Mivel a tárolótérfogat és a hőcserélő felülete optimálisan illeszkedik a rendszerhez, csak kisebb hőtárolási veszteségekkel kell számolni.

Üzembe helyezés • A használatimelegvíz- és puffertároló tartályok működés közben egymás felett helyezkednek el, de szállítás céljából szétválaszthatók. A két fogantyúmélyedés még könnyebbé teszi a kezelést.

		HSBC 200
Rendelési szám		233510
Műszaki adatok		
Energiahatékonysági osztály		B
A használatimelegvíz-tároló névleges űrtartalma	l	168
Puffertároló névleges űrtartalma	l	100
Hőcserélő felülete	m ²	3,30
Hőcserélő űrtartalma	l	21
24 órás készenléti energiafogyasztás 65 °C-on	kWh	1,30
Magasság	mm	1908
Szélesség	mm	680
Mélység	mm	871
Billenőméret	mm	2107
Tömeg	kg	203
Ajánlott tartozékok		
Rendelési szám		234648
Típus		HSBC-HKM
Leírás		Keverőköri szivattyúegység

Beépített tároló

Beépített puffertárolóval

HSBC 180 Plus



HSBC 180 Plus

Előnyök

- › A használatimelegvíz-előkészítésre szolgáló beépített tároló egy fűtési hőszivattyúval kombinálható és a fűtésrendszerbe integrálható.
- › Helytakarékos telepítés, mivel a használatimelegvíz-tároló, a puffertároló és a hidraulikus részegységek egy készülékben foglalnak helyet
- › Csekély telepítési ráfordítás a magas fokú integrációnak köszönhetően, beleértve a WPM hőszivattyú-vezérlést
- › Felületfűtéssel vagy klímakonvektorokkal megvalósított hűtéshez használható (ellenáll a páralecsapódásnak)

Alkalmazás • A beépített tároló használati víz-melegítéshez használatos, hőszivattyúval kombinálva. A készülék leegyszerűsíti a hidraulikus bekötést a fűtésrendszerekbe, mivel a hőszivattyú és a fűtőkör térfogatára leválasztásra kerül egy integrált puffertárolóval. • Családi házak fűtésére és hűtésére használható.

Kényelmi jellemzők • A szállítási készlet tartalma: WPM hőszivattyú-vezérlés, tárolói töltőszivattyú, keringetőszivattyú, 3/2 utas váltószelep, biztonsági szelep a készülékből kivezetett lefolyóval és az elektromos biztonsági/kiegészítő fűtés. • A használatimelegvíz-tároló egy közvetlenül körbehaposított, zománczott acéltartályt tartalmaz. Belső hőcserélővel és magnézium anóddal van felszerelve a kiegészítő korrózióvédelem érdekében. A puffertároló szintén közvetlenül körbehaposított acéltartályból áll.

Hatékony • A tárolótérfogat és a hőcserélő felület alkalmazáshoz való egyedi illesztése alacsony hőtárolási veszteséget biztosít.

Telepítés • A beépített hordozó segédeszközök megkönnyítik a telepítési helyre szállítást.

		HSBC 180 Plus
Rendelési szám		202927
Műszaki adatok		
Energihatékonysági osztály		B
A használatimelegvíz-tároló névleges űrtartalma	l	178
Puffertároló névleges űrtartalma	l	80
Hőcserélő felülete	m ²	1,59
Hőcserélő űrtartalma	l	10
24 órás készenléti energiafogyasztás 65 °C-on	kWh	1,29
Magasság	mm	1910
Szélesség	mm	605
Mélység	mm	917
Billenőméret	mm	1986
Tömeg	kg	134
Ajánlott tartozékok		
Rendelési szám		204642
Típus		CDT 180
Leírás		Hűtési tartozékok

Beépített tároló

Beépített puffertároló nélkül

HSBB 180 Plus



HSBB 180 Plus

Előnyök

- › A használatimelegvíz-előkészítésre szolgáló beépített tároló egy fűtési hőszivattyúval kombinálható és a fűtésrendszerbe integrálható.
- › Helytakarékos beépítés, mivel a használatimelegvíz-tároló és a hidraulikus részegységek egy készülékben foglalnak helyet
- › Felületfűtéssel vagy klímakonvektorokkal megvalósított hűtéshez használható (ellenáll a páralecsapódásnak)
- › Csekély telepítési ráfordítás a magas fokú integrációnak köszönhetően, beleértve a WPM hőszivattyú-vezérlést

Alkalmazás • A beépített tároló használati víz-melegítésre alkalmas. A készülék a fűtésrendszerbe van integrálva, és biztosítja a hőszivattyú hidraulikus csatlakoztatását a fűtőkörhöz. • A tárolót családi házak fűtésére és hűtésére tervezték és padlófűtéssel való használatra optimalizálták.

Kényelmi jellemzők • A használatimelegvíz-tároló egy körbehabosított, zománcozott acéltartály, belső hőcserélővel és magnéziumanóddal a korrózióvédelem érdekében. Használható hűtéshez padlófűtéssel vagy klímakonvektor révén. • A felszereltség a következőket tartalmazza: WPM hőszivattyú-vezérlés, használati melegvíz-/fűtőkör töltőszivattyúja, 3/2 utas váltószelep, biztonsági szelep, beleértve a lefolyócsonkot és az elektromos biztonsági/kiegészítő fűtést. • A szállítás egyszerűsítése érdekében hordozó segédesszközök vannak beépítve.

Hatékonyság • Csekély hővesztések.

Telepítés • A beépített hordozó segédesszközök megkönnyítik a telepítési helyre szállítást.

		HSBB 180 Plus
Rendelési szám		202926
Műszaki adatok		
Energiahatékonysági osztály		B
A használatimelegvíz-tároló névleges űrtartalma	l	178
Hőcserélő felülete	m ²	1,59
Hőcserélő űrtartalma	l	10
24 órás készenléti energiafogyasztás 65 °C-on	kWh	1,29
Magasság	mm	1300
Szélesség	mm	605
Mélység	mm	917
Billenőméret	mm	1420
Tömeg	kg	99
A következő modellekhez alkalmas:		Hőszivattyú
Ajánlott tartozékok		
Rendelési szám		204642
Típus		CDT 180
Leírás		Hűtési tartozékok

Tartozékok
Tartozékok

198

Beépített tároló tartozékai

Tartozékok

HSBC (3)-HKM



HSBC-HKM

Leírás • A szivattyúegység keverőköre vegyes fűtőkörrel bővíti a beépített tárolótartályt. • A részegység a hőszigetelt csatlakozó csőrendszerből, a fűtőköri keringetőszivattyúból és a szervomotoros, 3 utas keverőszelepből áll. Az integrált tárolóban, az előkészített csatlakozásokra kötve használható.

		HSBC-HKM	HSBC 3-HKM
Rendelési szám		234648	238825
Műszaki adatok			
Fűtőkör-csatlakozás	mm	22	22

CDT



Előnyök

- › Kondenzvíztálca kondenzátumszivattyúval a beépített tárolóba történő elhelyezéshez
- › Használat harmatpont alatti szezonális hűtésnél, illetve harmatpont-felügyelet nélküli hűtésnél

Leírás • A kondenzvíztálca a kondenzátumszivattyúval együtt egy integrált tárolóba lesz beépítve. • Használatára harmatpont alatti szezonális hűtésnél van szükség, vagy ha például klímakonvektorok használata esetén, a hűtés harmatpont-felügyelet nélkül működik. • E tartozékok nélkül a helyiségek hűtése csak harmatpont-felügyelettel megengedett. • A szállítási készlet tartalmazza a kondenzvíztálcát a kondenzátumszivattyúval, a külső leeresztő tömlővel, az elektromos csatlakozás kábelkötegével és a szerelési tartozékokkal.

CDT 180

		CDT 180
Rendelési szám		204642

Használati melegvíz-tároló
Tartozékok

200

Használati melegvíz-tároló

SBB 301-501 WP SOL



SBB 301 WP

Előnyök

- › Fűtési hőszivattyúkkal kombinálható használatimelegvíz-tároló
- › Nagy kevertvíz-mennyiségek az összehangolt be- és kiáramlási technikának köszönhetően.
- › Nagy felületű hőcserélő magas használatimelegvíz-igényekhez
- › Könnyen szerelhető kivitel jelzőanóddal és a rugalmasan állítható hidegvíz-csatlakozással
- › Kiegészítő alkalmazási terület beépített szolár hőcserélővel (Cikk: 221362, 227534)

Alkalmazás • A használatimelegvíz-tároló alkalmas a hőszivattyúval történő üzemeltetésre. A névleges űrtartalomtól és a hőcserélő felülelettől függően a tároló használható egy- és kétlakásos családi házak, valamint társasházak melegvíz-ellátására.

Kényelmi jellemzők • A zománcozott acéltartály körbehobosított kivitelű, és ellenőrző karimával és védőanóddal is rendelkezik a kiegészítő korrózióvédelem érdekében. • A hőszivattyú a belső hőcserélőn keresztül csatlakozik. A szállítási készlet tartalmaz egy dugaszolható mutatós hőmérőt. • A tároló burkolata eltávolítható a telepítési helyre történő szállításhoz.

		SBB 301 WP	SBB 302 WP	SBB 401 WP SOL	SBB 501 WP SOL
Rendelési szám		221360	221361	221362	227534
Műszaki adatok					
Energiahatékonysági osztály		C	C	C	C
Névleges űrtartalom	l	301	290	395	495
Hőcserélő felső felülete	m ²	3,20	4,80	4,00	5,00
Hőcserélő alsó felülete	m ²			1,40	1,40
24 órás készenléti energiafelhasználás 65 °C-on	kWh	2,10	2,10	2,40	2,40
Magasság	mm	1710	1710	1880	1988
Átmérő hőszigeteléssel	mm	700	700	750	810
Billenőméret	mm	1 750	1 750	1 930	2 035
Tömeg	kg	156	184	219	260

STD 180-520-1 Plus



Előnyök

- › Fűtési hőszivattyúval kombinálható használatimelegvíz-tároló
- › Hatékony üzemmód a csekély hővesztéseknek köszönhetően
- › Gyári korrózióvédelem védőanóddal
- › A használatimelegvíz-igénytől függően 300, 400 vagy 500 literes változatok állnak rendelkezésre

Alkalmazás • A használatimelegvíz-tároló fűtési hőszivattyúval kombinálható és családi vagy ikerházakban való használatra szolgál. • A használatimelegvíz-igénytől függően 300, 400 vagy 500 literes változatok állnak rendelkezésre. • Hosszú élettartam az integrált korrózióvédelem által.

		STD 180-1 Plus	STD 315-1 Plus	STD 420-1 Plus	STD 520-1 Plus
		ÚJDONSÁG			
Rendelési szám		205874	204784	204785	204786
Műszaki adatok					
Energiahatékonysági osztály		B	B	B	B
Névleges űrtartalom	l		314	418	522
Hőcserélő felső felülete	m ²	2,00	2,00	2,60	3,20
24 órás készenléti energiafelhasználás 65 °C-on	kWh	1,30	1,70	1,80	1,90
Magasság	mm	1210	1619	1799	1904
Átmérő hőszigeteléssel	mm		650	730	780
Billenőméret	mm	1 379	1 750	1 946	2 063
Tömeg	kg		111	139	182

Használati melegvíz-tároló

Használati melegvíz-tároló

SBB 600-1000 WP SOL



SBB 600 WP SOL

Előnyök

- › Kiegészítő alkalmazási terület beépített szolár hőcserélővel
- › Nagy teljesítményű, fűtési hőszivattyúval kombinálható használatimelegvíz-tároló
- › Nagy hőcserélő-felület a magas használatimelegvíz-igényhez a duplacsöves hőcserélő alkalmazása révén

Alkalmazás • A használatimelegvíz-tároló alkalmas a nagy teljesítményű hőszivattyús üzemre. A készülék a hőcserélő névleges űrtartalmáról és felületéről függően két- vagy többakásos társasházakban, illetve gazdasági célú ingatlanokban is használható. • Tetszés szerint napkollektoros támogatás is beköthető.

Kényelmi jellemzők • A zománczott acéltartály magnézium jelzőanóddal van ellátva a kiegészítő korrózióvédelem érdekében. • Két kettős csöves hőcserélő van a rendszerbe építve: az alsó a szolár rendszerhez, a felső a hőszivattyúhoz. Nagyobb teljesítményű hőszivattyúknál a két hőcserélő sorba kapcsolható. • A tisztítónyílások karimái vakkarimákkal vannak lefedve. Igény esetén további hőcserélők vagy villamos fűtőkarimák is felszerelhetők.

Hatékony • Csekély állandó veszteség a tartozékként kapható hőszigetelés használata esetén. • Az összehangolt be- és kiáramlási technológiának köszönhetően jó hőretégettség biztosított.

		SBB 600 WP SOL	SBB 800 WP SOL	SBB 1000 WP SOL
Rendelési szám		235906	235907	235908
Műszaki adatok				
Névleges űrtartalom	l	575	770	835
Hőcserélő felső felülete	m ²	5,70	6,20	6,20
Hőcserélő alsó felülete	m ²	2,00	2,60	3,60
Magasság	mm	1775	1943	2153
Átmérő hőszigeteléssel	mm	970	1 010	1 010
Billenőméret	mm	1 813	1 990	2 185
Tömeg	kg	256	302	321
Szükséges tartozékok				
Rendelési szám		235909		
Típus		WDH 600 SBB		
Leírás		Hőszigetelés		
Rendelési szám			235910	
Típus			WDH 800 SBB	
Leírás			Hőszigetelés	
Rendelési szám				235911
Típus				WDH 1000 SBB
Leírás				Hőszigetelés
Ajánlott tartozékok				
Rendelési szám		232629	232629	232629
Típus		WRV 40	WRV 40	WRV 40
Leírás		Hőcserélő bordáscső-csatlakozó	Hőcserélő bordáscső-csatlakozó	Hőcserélő bordáscső-csatlakozó

A kollektor max. ajánlott nyílás felülete a STIEBEL ELTRON síkkollektorokra vonatkozik.

(Cikk: 235906)A kollektor max. ajánlott nyílás felülete a STIEBEL ELTRON síkkollektorokra vonatkozik. (Cikk: 235907)A kollektor max. ajánlott nyílás felülete a STIEBEL ELTRON síkkollektorokra vonatkozik.

A kollektor max. ajánlott nyílás felülete a STIEBEL ELTRON síkkollektorokra vonatkozik. (Cikk: 235908)

Tartozékok
Tartozékok

204

Használati melegvíz-tároló tartozékai

Tartozékok

WRV 32-40



Leírás • Az alsó és felső hőcserélő össze van kötve a csatlakozó bordáscsővel. • A szállítási terjedelem tartalmazza a menetes kötésű elemet és egy összekötő csavarzatot.

WRV 32

		WRV 32	WRV 40
Rendelési szám		232628	232629
Műszaki adatok			
Bordáscső névleges átmérője		DN 32	DN 40
Csatlakoztatás hollandi csavar-kötéssel		G 1 1/2	G2

WDH 600-1000 SBB



Előnyök

- › Kemény habból és szövetből álló kompozit hőszigetelés
- › Jó szigetelési tulajdonságok a grafitbetétek révén
- › Két félgömb a forma könnyű hozzáigazításához

Leírás • A kiváló minőségű, keményhab anyagú EPS hőszigetelést szigetelőfedéllel és a lábtakaróval szállítják. Beágyazott grafit az EPS anyagban és gyapjúszigetelés gondoskodik a minimális hőveszteségekről. • A hőszigetelés az ék alakú bevágásoknak és a gyapjúbetétnak köszönhetően optimálisan illeszthető a tartályhoz. Ezt elősegítik az ék alakú bemetszésekben előkészített ragasztott kötések is. • Az integrált gyorskioldó kampós szalag megkönnyíti a hőszigetelés rögzítését.

WDH 600 SBB

		WDH 600 SBB	WDH 800 SBB	WDH 1000 SBB
Rendelési szám		235909	235910	235911
Műszaki adatok				
Szigetelés ehhez:		SBB 600 WP SOL	SBB 800 WP SOL	SBB 1000 WP SOL
Hőszigetelés vastagsága	mm	110	110	110
24 órás készenléti energiafogyasztás 65 °C-on	kWh	2,70	3,00	3,40

Átfolyó rendszerű tároló
Tartozékok

206

Átfolyó rendszerű tároló

Átfolyó rendszerű tároló

SBS 601-1501 W (W SOL)



SBS 601 W

Előnyök

- › Hatékony üzemmód az igény szerinti, zónás feltöltés beömlési megoldása által
- › Sokoldalúan használható, mivel különböző hőtermelő berendezésekkel kombinálható
- › A fűtési puffertartóló és a használatimelegvíz-előkészítés helytakarékos kombinációja egyetlen tartályban
- › Higiénikus használativíz-készítés átfolyós üzemben
- › Kiegészítő alkalmazási terület beépített szolár hőcserélővel (Cikk: 229984, 229985, 229986, 229987)

Alkalmazás • A kombinált átfolyós melegvíz-tároló használatimelegvíz-készítésre alkalmas. A készülék puffertartályként egyaránt használható a hőszivattyú és a fűtőkör térfogatáramainak hidraulikus leválasztására és fűtési energia tárolására. • Az átfolyós melegvíz-tároló családi és ikerházakhoz alkalmas – hidraulikusan összekapcsolt eszközökkel többlakásos házakban is használható. • A SOL típusokba napkollektoros támogatás is beépíthető.

Kényelmi jellemzők • Az acéltartály egy rozsdamentes acélból készült, beépített bordáscsöves hőcserélővel van felszerelve, amely biztosítja a használatimelegvíz-készítést átfolyós üzemmódban. • Az előre néző csatlakozócsonkok lehetővé teszik különböző berendezés-specifikus hidraulikus kapcsolások kivitelezését. • Szükség esetén az ellenőrzőcsonkba menetes kötésű elektromos fűtőtestet lehet beépíteni.

Hatékony • Alacsony hővesztés a tartozékként kapható hőszigetelésnek köszönhetően. • A jó hőreteggettiséget az összehangolt be- és kiáramlási technológia biztosítja, integrált PRO temp-Flow beáramlásokkal. Az áramlási turbulenciák akár 60 százalékkal csökkenthetők.

		SBS 601 W	SBS 601 W SOL	SBS 801 W	SBS 801 W SOL
Rendelési szám		229980	229984	229981	229985
Műszaki adatok					
Névleges űrtartalom	l	613	599	759	740
Melegvízes hőcserélő felülete	m ²	6,00	6,00	6,50	6,50
A kollektor maximális ajánlott hőelnyelő felülete	m ²		12		16
Magasság hőszigeteléssel	mm	1 775	1 775	1 940	1 940
Átmérő hőszigeteléssel	mm	970	970	1 010	1 010
Billenőméret	mm	1 840	1 840	1 880	1 880
Tömeg	kg	135	180	150	195
Szükséges tartozékok					
Rendelési szám		231925	231925		
Típus		WDH 601 SBS	WDH 601 SBS		
Leírás		Hőszigetelés	Hőszigetelés		
Rendelési szám				231926	231926
Típus				WDH 801 SBS	WDH 801 SBS
Leírás				Hőszigetelés	Hőszigetelés
		SBS 1001 W	SBS 1001 W SOL	SBS 1501 W	SBS 1501 W SOL
Rendelési szám		229982	229986	229983	229987
Műszaki adatok					
Névleges űrtartalom	l	941	916	1430	1399
Melegvízes hőcserélő felülete	m ²	8,70	8,70	10,00	10,00
A kollektor maximális ajánlott hőelnyelő felülete	m ²		20		30
Magasság hőszigeteléssel	mm	2 350	2 350	2 265	2 265
Átmérő hőszigeteléssel	mm	1 010	1 010	1 220	1 220
Billenőméret	mm	2 285	2 285	2 225	2 225
Tömeg	kg	175	220	236	291
Szükséges tartozékok					
Rendelési szám		231927	231927		
Típus		WDH 1001 SBS	WDH 1001 SBS		
Leírás		Hőszigetelés	Hőszigetelés		

tovább a következő oldalra >

Átfolyó rendszerű tároló

Átfolyó rendszerű tároló

		SBS 1001 W	SBS 1001 W SOL	SBS 1501 W	SBS 1501 W SOL
Rendelési szám				231928	231928
Típus				WDH 1501 SBS	WDH 1501 SBS
Leírás				Hőszigetelés	Hőszigetelés

A kollektor max. ajánlott nyílás felülete a STIEBEL ELTRON síkkollektorokra vonatkozik. A kollektor max. ajánlott nyílás felülete a STIEBEL ELTRON síkkollektorokra vonatkozik. (Cikk: 229984)

Tartozékok
Tartozékok

210

Átfolyó rendszerű tároló tartozékai

Tartozékok

WDH 601-1501 SBS



Előnyök

- › Jó szigetelési tulajdonságok a grafitbetétek révén
- › Két félgömb a forma könnyű hozzáféréséhez
- › Kemény habból és szövetből álló kompozit hőszigetelés

Leírás • A kiváló minőségű, keményhab anyagú EPS hőszigetelést szigetelőfedéllel és a lábtakaróval szállítják. Beágyazott grafit az EPS anyagban és gyapjúszigetelés gondoskodik a minimális hőveszteségekről. • A hőszigetelés az ék alakú bevágásoknak és a gyapjútetének köszönhetően optimálisan illeszthető a tartályhoz. Ezt elősegítik az ék alakú bemetszésekben előkészített ragasztott kötések is. • Az integrált gyorskioldó kampós szalag megkönnyíti a hőszigetelés rögzítését.

WDH 601 SBS

		WDH 601 SBS	WDH 801 SBS	WDH 1001 SBS	WDH 1501 SBS
Rendelési szám		231925	231926	231927	231928
Műszaki adatok					
Szigetelés ehhez:		SBS 601 W, W SOL	SBS 801 W, W SOL	SBS 1001 W, W SOL	SBS 1501 W, W SOL
Hőszigetelés vastagsága	mm	110	110	110	110
24 órás készenléti energiafogyasztás 65 °C-on	kWh	2,60	2,90	3,50	4,10

Puffertároló
Tartozékok

212

Puffertároló

Puffertároló

SBP 100 classic



SBP 100 classic

Előnyök

- › Fűtési és hűtési üzemmódban egyaránt használható, mivel a puffertároló komplett párazáró habszigeteléssel van körbevonva
- › Rendkívül helytakarékos családi házban történő használatra
- › Padlón álló puffertároló a fűtés bekötéséhez

Alkalmazás • A puffertároló a hőszivattyúból és a fűtő-, illetve hűtőkörből származó térfogatáramok hidraulikus leválasztására szolgál.

Kényelmi jellemzők • A közvetlenül körbehabosított acél tartály védőburkolattal és felül elhelyezett csatlakozókkal van felszerelve a légtelenítéshez és a leürítéshez.

Hatékonyság • Csökkentett átforgatás az összehangolt be- és kiáramlási technológia révén.

		SBP 100 classic
Rendelési szám		235200
Műszaki adatok		
Energiahatékonysági osztály		C
Névleges űrtartalom	l	100
24 órás készenléti energiaforgasztás 65 °C-on	kWh	1,20
Magasság	mm	877
Átmérő	mm	510
Billenőméret	mm	968
Tömeg	kg	21

STH 210-720-1 Plus



STH 210 Plus

Előnyök

- › Könnyen szállítható a telepítés helyére, mivel a burkolat szükség esetén eltávolítható
- › Hűtésre alkalmas a tartály komplett hőszigetelő habszigetelése révén
- › A hatékony hőszigetelés fűtési és hűtési üzemmódban történő használatot tesz lehetővé
- › Hatékony üzemmód a csekély hőátadási veszteségeknek köszönhetően
- › Puffertároló hőszivattyús fűtőberendezésekhez

Alkalmazás • A puffertárolók alkalmasak hőszivattyús fűtésrendszerekhez és hűtési üzemmódban is használhatók. • Ezek a tárolók hidraulikusan leválasztják a hőszivattyú és a fűtőkör/hűtőkör térfogatáramait, ezáltal meghosszabbítják a hőszivattyú futásidejét és eltárolják a fűtési energiát. • A névleges űrtartalomtól függően egy- és kétlakásos családi házakban használható. • Tetszés szerint beköthető napkollektoros támogatás a Plus típusoknál.

Kényelmi jellemzők • A közvetlenül körbehabosított acéltartály hidraulikus csatlakozócsonkokkal rendelkezik, amelyek egymás fölött helyezkednek el és előre néznek. Ezenkívül a tartály rendelkezik csatlakozócsonkokkal, menetes kötésű elektromos fűtőttestek igény szerinti felszereléséhez. • A Plus típusoknál a belső hőcserélő lehetővé teszi a napkollektoros csatlakozást. • A tárolótartály burkolata a műanyag külső burkolatból, a tárolótartály fedeléből és egy alaplappól áll.

Hatékonyság • Csekély hőátadási veszteségek. • A puffertároló nagy primeroldali térfogatárammal rendelkező hőszivattyúk csatlakoztatására lett tervezve.

		STH 210 Plus	STH 415 Plus	STH 720 Plus	STH 720-1 Plus
Rendelési szám		203763	203764	203765	203766
Műszaki adatok					
Energiahatékonysági osztály		B	B		
Névleges űrtartalom	l	207	415	720	703
Hőcserélő alsó felülete	m ²				2

tovább a következő oldalra >

Puffertároló

Puffertároló

		STH 210 Plus	STH 415 Plus	STH 720 Plus	STH 720-1 Plus
24 órás készenléti energiaforgasztás 65 °C-on	kWh	1,10	1,60	2,20	2,20
Magasság	mm	1535	1710	1890	1890
Átmérő hőszigeteléssel	mm	630	750	910	910
Billenőméret	mm	1650	1800	2000	2000
Tömeg	kg	58	81	185	216

Elérhetőség kérésre

SBP 1000-1500 E SOL



SBP 1000 E

Előnyök

- › Puffertároló nagy hőszivattyúkkal rendelkező fűtőberendezésekhez
- › Sokoldalúan használható, mivel különböző hőtermelő berendezésekkel kombinálható
- › A puffertárolót nagy térfogatúakra terveztük, ezért megfelelően méretezett karimás csatlakozókkal láttuk el

Alkalmazás • A puffertartály fűtő hőszivattyúkkal van egy nagy rendszerben kombinálva, és lakóházakban és kereskedelmi épületekben való használatra alkalmas. A készülék a hőszivattyúból és a fűtőkörből származó térfogatáramok hidraulikus leválasztására szolgál; meghosszabbítja a hőszivattyú futásidejét és tárolja a fűtési energiát.

Kényelmi jellemzők • Az acéltartály egymás fölött elhelyezve, előre néző primer és szekunder körök karimás csatlakozókkal van ellátva. Ezen kívül van egy további csatlakozócsonk is más hőtermelő berendezésekkel való kombinációhoz. A berendezéstől függően másik hőcserélő vagy villamos fűtőkarima is felszerelhető a berendezésre. E célból egy vakkarimával lezárt karimanyílás van beépítve. A „SOL” típusok kiegészítőleg belső, sima csöves szolár hőcserélővel rendelkeznek.

Hatékony • Csekély hővesztés a tartályként kapható, magas minőségű hőszigeteléssel. • A jó hőretergességre az összehangolt be- és kiáramlási technológia gondoskodik. • A puffertárolót nagy primeroldali térfogatú hőszivattyúk csatlakoztatására tervezték.

		SBP 1000 E	SBP 1500 E
Rendelési szám		227564	227565
Műszaki adatok			
Névleges űrtartalom	l	1006	1503
Max. megengedett nyomás	MPa	0,30	0,30
Magasság hőszigeteléssel	mm	2340	2255
Átmérő hőszigeteléssel	mm	1010	1220
Billenőméret	mm	2335	2250
Tömeg	kg	172	229
Szükséges tartozékok			
Rendelési szám		231929	
Típus		WDH 1000 SBP	
Leírás		Hőszigetelés	
Rendelési szám			231930
Típus			WDH 1500 SBP
Leírás			Hőszigetelés

Puffertároló

Puffertároló

SBP 1000-1500 E cool



SBP 1000 E cool

Előnyök

- › Választás szerint fűtéshez vagy hűtéshez
- › Puffertároló nagy hőszivattyúkkal rendelkező fűtőberendezésekhez
- › Hűtésre alkalmas a hőszigetelés és az előszigetelt tartály kombinációjával
- › Alkalmas többemeletes épületekben a magas megengedett üzemi nyomás révén (Cikk: 236570)

Alkalmazás • A puffertartályt lakóházakban vagy kereskedelmi épületekben hőszivattyúkkal szokás kombinálni. • A készülék fűtésre és hűtésre is használható. A készülék a hőszivattyúból és a fűtőkörből származó térfogatáramok egyidejű hidraulikus leválasztására szolgál; meghosszabbítja a hőszivattyú futásidejét és tárolja a fűtési energiát.

Kényelmi jellemzők • Előszigetelt acéltartály egymás felett elhelyezett, előre néző karimás csatlakozókkal a primer és a szekunder körhöz. Kiegészítő csatlakozócsonkok további hőtermelő berendezésekkel való kombináláshoz. • Annak érdekében, hogy a tárolót fel lehessen szerelni egy további hőcserélővel vagy villamos fűtőkarimával, rendelkezésre áll egy vakkarimával lezárt karimás bemenet.

Hatékony • A tartozékként kapható, hűtésre alkalmas, kiváló minőségű hőszigetelés a tartály előszigetelésével együtt alacsony hőátviteli veszteségeket garantál. Ez a kombináció feltétlenül szükséges, ha a puffertárolót hűtésre is szeretnék használni. • Az optimális hőretegesség az összehangolt be- és kiáramlási technológiával érhető el. • A puffertárolót nagy primeroldali térfogatáramú hőszivattyúk csatlakoztatására tervezték.

		SBP 1000 E cool	SBP 1010 E cool	SBP 1500 E cool
Rendelési szám		227588	236570	227589
Műszaki adatok				
Névleges űrtartalom	l	1006	1006	1503
Max. megengedett nyomás	MPa	0,30	1,00	0,30
Magasság hőszigeteléssel	mm	2340	2340	2255
Átmérő hőszigeteléssel	mm	1010	1010	1220
Billenőméret	mm	2335	2335	2250
Tömeg	kg	181	242	239
Szükséges tartozékok				
Rendelési szám		231921	231921	
Típus		WDH 1000 cool	WDH 1000 cool	
Leírás		Hőszigetelés	Hőszigetelés	
Rendelési szám				231922
Típus				WDH 1500 cool
Leírás				Hőszigetelés

Tartozékok
Tartozékok

216

Puffertároló tartozékai Tartozékok

WPKI 5



WPKI 5-I

Előnyök

- › Az előremenő/visszatérő ági csatlakozóelemhez való szigetelőkészlettel együtt (Cikk: 205875)
- › Fűtési hőszivattyúhoz, beépített keringetőszivattyú nélkül (Cikk: 205875)
- › A visszacsapószelep beépítve. (Cikk: 205875)

Alkalmazás • A kompakt beszerelési készlet tartalmazza az összes alkatrészt, amelyekkel a fűtési hőszivattyú hidraulikusan csatlakoztatható 200–700 literes puffertárolóhoz. • A szállítási készlet tartalma: biztonsági szelep, hő-mannométer, zárószelepek, visszacsapószelep és a membrános tágulási tartály csatlakoztatásának lehetősége, valamint szerelőkészlet a melegvíz-készítéshez. • A kompakt beszerelési készlet integrált fűtési keringetőszivattyú nélküli fűtési hőszivattyúhoz használható.

			WPKI 5-I
			ÚJDONSÁG
Rendelési szám			205875
Műszaki adatok			
Csatlakoztatás			G 1 ¼
Max. üzemi nyomás	MPa		0,30
Szükséges tartozékok			
Rendelési szám			201620
Típus			UP 25/7.5 PCV
Leírás			Fűtőköri keringetőszivattyú

BBI 5



BBI 5-I

Előnyök

- › A visszacsapószelep beépítve. (Cikk: 205877)

Leírás • A melegvíz-készítési szerelőkészlet a puffertároló kompakt beszereléséhez használatos. • A hőszivattyú melegvíz-tárolóhoz történő hidraulikus csatlakoztatásához szükséges összes alkatrészt tartalmazza.

			BBI 5-I
			ÚJDONSÁG
Rendelési szám			205877
Műszaki adatok			
Csatlakoztatás			G 1 ¼ / Cu 28 x 1,5
Max. üzemi nyomás	MPa		0,30
Szükséges tartozékok			
Rendelési szám			201620
Típus			UP 25/7.5 PCV
Leírás			Fűtőköri keringetőszivattyú

Puffertároló tartozékai

Tartozékok

WPKI 6



WPKI 6-I

Előnyök

- › Az előremenő/visszatérő ági csatlakozóelemhez való szigetelőkészlettel együtt (Cikk: 205876)
- › Fűtési hőszivattyúkhöz, beépített keringetőszivattyúval (Cikk: 205876)

Leírás • A kompakt beszerelési készlet a (beépített fűtési keringetőszivattyúval ellátott) fűtési hőszivattyú 200-700 literes puffertárolóhoz való hidraulikus csatlakoztatására szolgál. • A szállítás terjedelme minden szükséges alkatrészt tartalmaz.

		WPKI 6-I
		ÚJDONSÁG
Rendelési szám		205876
Műszaki adatok		
Csatlakoztatás		G 1 ¼
Max. üzemi nyomás	MPa	0,30

WDH 1000-1500 SBP



WDH 1000 SBP

Előnyök

- › Kemény habból és szövetből álló kompozit hőszigetelés
- › Jó szigetelési tulajdonságok a grafitbetétek révén
- › Két félgömb a forma könnyű hozzáigazításához

Leírás • A kiváló minőségű, keményhab anyagú EPS hőszigetelést szigetelőfedéllel és a lábtakaróval szállítják. Beágyazott grafit az EPS anyagban és gyapjúszigetelés gondoskodik a minimális hőveszteségekről. • A hőszigetelés az ék alakú bevágásoknak és a gyapjúbetétnek köszönhetően optimálisan illeszthető a tartályhoz. Ezt elősegítik az ék alakú bemetszésekben előkészített ragasztott kötések is. • Az integrált gyorskioldó kampós szalag megkönnyíti a hőszigetelés rögzítését.

		WDH 1000 SBP	WDH 1500 SBP
Rendelési szám		231929	231930
Műszaki adatok			
Szigetelés ehhez:		SBP 1000 E és E SOL	SBP 1500 E és E SOL
Hőszigetelés vastagsága	mm	110	110
24 órás készenléti energiaforgasztás 65 °C-on	kWh	3,60	4,10

Puffertároló tartozékai Tartozékok

WDH 1000-1500 cool



WDH 1000 cool

Előnyök

- › Kemény habból és szövetből álló kompozit hőszigetelés
- › Jó szigetelési tulajdonságok a grafitbetétek révén
- › Két félgömb a forma könnyű hozzáféréséhez
- › Ezzel a hőszigeteléssel kombinálva egy előszigetelt tartály használható hűtésre

Leírás • A kiváló minőségű, keményhab anyagú EPS hőszigetelést szigetelőfedéllel és a lábtakaróval szállítják. Beágyazott grafit az EPS anyagban és gyapjúszigetelés gondoskodik a minimális hővesztésegekről. • A hőszigetelés az ék alakú bevágásoknak és a gyapjúbetétnek köszönhetően optimálisan illeszthető a tartályhoz. Ezt elősegítik az ék alakú bemetszésekben előkészített ragasztott kötések is. • Az integrált gyorskioldó kampós szalag megkönnyíti a hőszigetelés rögzítését.

		WDH 1000 cool	WDH 1500 cool
Rendelési szám		231921	231922
Műszaki adatok			
Szigetelés ehhez:		SBP 1000 E cool és SBP 1010 E cool	SBP 1500 E cool
Hőszigetelés vastagsága	mm	110	110
24 órás készenléti energiafogyasztás 65 °C-on	kWh	3,50	4,00

Menetes kötésű elektromos fűtőtestek és fűtőkarimák
Tartozékok

220

További tartozékok

Menetes kötésű elektromos fűtőtestek és fűtőkarimák

BGC



Előnyök

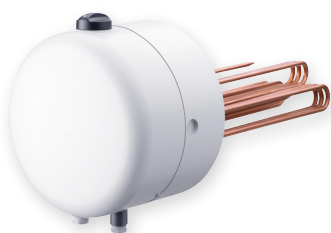
- › Egyedi felhasználási esetekhez való hozzáigazításhoz
- › Magas HMV-komfort a nagy teljesítményű fűtőtestnek köszönhetően
- › Fokozatmentes hőmérséklet-beállítás forgókapcsolóval

Alkalmazás • A becsavarható fűtőtestek zárt fűtés- és melegvízkészítési rendszerekhez való használatra alkalmas.
• A hőmérséklet fokozatmentesen állítható, és lehetőség van a hőmérséklet korlátozásra. • A beépített hőmérséklet-szabályozó biztonsági hőmérséklet-határolóval van felszerelve.

BGC/45

		BGC/45	BGC 2/60
Rendelési szám		075115	232030
Műszaki adatok			
Csatlakoztatott teljesítmény ~ 230 V	kW	2-5,7	2-5,7
Csatlakoztatott teljesítmény ~ 400 V	kW	6	6
Hálózati csatlakozás		1/N/PE, 2/PE, 3/PE	1/N/PE, 2/PE, 3/PE
Névleges feszültség	V	230/400	230/400
Frekvencia	Hz	50/60	50/60
Kivitel		univerzális karima	univerzális karima
Védettség (IP)		IP44	IP44
Bemerítési mélység	mm	455	480

FCR



Előnyök

- › Cserélhető réz fűtőtest
- › Egyedi felhasználási esetekhez való hozzáigazításhoz
- › Magas HMV-komfort a nagy teljesítményű fűtőtestnek köszönhetően
- › Fokozatmentes hőmérséklet-beállítás forgókapcsolóval

Leírás • A fűtőkarima DIN 4805 szerinti karimás csőcsonkkal rendelkező, zárt melegvíztárolókba történő vízszintes beépítésre. • A hőmérséklet fokozatmentesen állítható alkalmas. A hőmérséklet korlátozására is lehetőség van.
• Kérjük, vegye figyelembe a tároló gyártójának utasításait, valamint a DIN 4753 és DIN 4751 szabványt.

FCR 21/60

		FCR 21/60	FCR 21/120	FCR 28/120 E	FCR 28/180 E	FCR 28/270 E	FCR 28/360 E
Rendelési szám		071330	071331	000694	000695	000696	001502
Műszaki adatok							
Csatlakoztatott teljesítmény ~ 230 V	kW	2-4	4				
Csatlakoztatott teljesítmény ~ 400 V	kW	2-6	8/12	12	18	27	36
Hálózati csatlakozás		1/N/PE, 3/N/PE	1/N/PE, 2/N/PE, 3/PE	3/PE	3/PE	3/PE	3/PE
Névleges feszültség	V	230/400	230/400	400	400	400	400
Tekerécsfeszültség	V	230	230	400	400	400	400
Frekvencia	Hz	50/60	50/60	50	50	50	50/60

tovább a következő oldalra >

További tartozékok

Menetes kötésű elektromos fűtőtestek és fűtőkarimák

		FCR 21/60	FCR 21/120	FCR 28/120 E	FCR 28/180 E	FCR 28/270 E	FCR 28/360 E
Kivitel		kétkörös/egy- körös	egykörös	egykörös	egykörös	egykörös	egykörös
Kontaktor beépítve		X	-	X	X	X	-
Védettség (IP)		IP24	IP24	IP24	IP24	IP24	IP24
Bemerítési mélység	mm	400	400	325	325	325	450
Karimaátmérő	mm	210	210	280	280	280	280

További tartozékok
Menetes kötésű elektromos fűtőtestek és fűtőkarimák

Ivóvíz-melegítés	
Tartozékok	224
Fűtőhidraulika	
Tartozékok	225
További tartozékok	
Tartozékok	231

Hőszivattyú tartozékai Ivóvíz-melegítés

UPZ

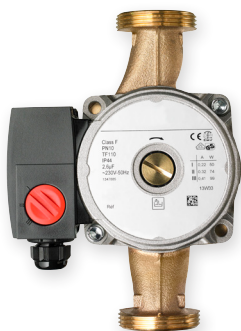


Alkalmazás • Ivóvízkeringető-szivattyú automatikus légtelenítő üzemmóddal, családi és társasházakhoz. • A rendkívül hatékony keringetőszivattyú tetszés szerint vezérelhető az elektronikus szabályozó termosztáttal, illetve az időkapcsoló órával. • A szivattyú kikapcsolási hőmérséklete egy forgatógombbal állítható be – ez minimálisra csökkenti a szivattyú működési idejét és a melegvíz-készítéshez szükséges elektromos energiát. • A szállítási készlet tartalmazza a hőszigetelő burkolatot, az időkapcsoló órát és a visszacsapószelepet.

UPZ

		UPZ
Rendelési szám		233719
Műszaki adatok		
Csatlakoztatás		G 1/2
Teljesítményfelvétel	W	2 - 27
Névleges feszültség	V	220-240
Szabályozás 0-10 V-os jellel IF-modulon keresztül		-
Szabályozás impulzusszélesség-modulációval		-
Beépítési hossz (nyílmagasság)	mm	65

UP B



Leírás • A melegvíz-kör keringetőszivattyúja három fokozatban elektromosan szabályozható. • A betétek a szállítási készlet részét képezik.

UP 25-60-180

		UP 25-60-180
Rendelési szám		056899
Műszaki adatok		
Csatlakoztatás		G 2
Teljesítményfelvétel	W	46/67/93
Névleges feszültség	V	230
Beépítési hossz (nyílmagasság)	mm	180

Hőszivattyú tartozékai Fűtészidraulika

UP



Előnyök

- › Tetszés szerint PWM-jellel vagy nyomáskülönbséggel vezérelhető (Cikk: 201620)
- › Az IF-modullal 0-10 V vezérlés lehetséges (Cikk: 227422, 227423)

Leírás • A fűtési keringetőszivattyú különösen energiatakarékos, mivel a hőhordozó közeg szivattyúzására szolgáló elektronikus teljesítményszabályozás és a fokozatmentes differenciálszabályozás egyaránt be van építve.

UP 25/7.5 PCV

		UP 25/7.5 PCV	UP 25/1-8 PCV	UP 30/1-10 PCV	UP 40/1-8 E	UP 50/1-12 E
Rendelési szám		201620	205285	205288	227422	227423
Műszaki adatok						
Energiahatékonysági együtt-ható EEI		0,20	0,20	0,20	0,23	0,23
Csatlakoztatás		G 1 1/2	G 1 1/2	G 2	DN 40	DN 50
Emelési magasság	m	8,40	8,00	10,00	8,00	12,00
Max. átfolyás	m ³ /h	4,00	9,50	10,00	15,00	29,00
Teljesítményfelvétel	W	10-60	200	200	12-310	25-590
Névleges feszültség	V	230	230	230	230	230
Szabályozás 0-10 V-os jellel IF-modulon keresztül		-	x	x	x	x
Szabályozás nyomáskülönbségen keresztül		x	x	x	x	x
Szabályozás impulzusszélesség-modulációval		x	x	x	-	-
Beépítési hossz (nyílmagasság)	mm	180	180	180	220	280

6

IF-Modul PLR



Leírás • A soros, digitális PLR interfész a Wilo interfész átalakítón keresztül csatlakozik az épületautomatizáláshoz. Alternatív megoldásként lehetséges a csatlakoztatás helyszíni csatlakozómodulokkal és dupla szivattyú funkcióval.

IF-Modul Stratos PLR

		IF-Modul Stratos PLR
Rendelési szám		203702

A széria PLR digitális interfésze a GA épületautomatizálási rendszerhez való csatlakoztatáshoz Wilo interfész-konverter vagy helyszíni csatlakozómodul és dupla szivattyúfunkció segítségével.

Hőszivattyú tartozékai Fűtészidraulika

WPKI-HKME



Leírás • A kevert fűtőkörhöz való szivattyúegység a jobb előremenő oldalra készült. • A szállítási készlet tartalmazza a beépített, nagy hatékonyságú szivattyút, a hőmérővel és gravitációs fékkel ellátott zárószelepeket, beleértve a nyitószervezetet, továbbá az előregyártott EPP szigetelést fali tartóval és fehér panellel. • A szivattyúegység a puffertárolóra és a falra egyaránt felszerelhető.

WPKI-HKM E

		WPKI-HKM E
Rendelési szám		233603
Műszaki adatok		
Felső csatlakozó		G 1
Alsó csatlakozó		G 1 ½ A
Keringetőszivattyú típusa		25-180/7-50/SC-12 paraméter
Magasság	mm	420
Szélesség	mm	250
Mélység	mm	269
Energiahatékonysági együtt-ható EEI		0,20
Emelési magasság	m	7,00
Max. átfolyás	m ³ /h	3,30

WPKI-HKE



Alkalmazás • Szivattyúegység direkt fűtőkörhöz, jobb oldali előremenő oldallal. • A szállítási készlet tartalmazza a beépített, nagy hatékonyságú fűtési keringetőszivattyút, a hőmérővel és gravitációs fékkel ellátott zárószelepeket, beleértve a nyitószervezetet, továbbá az előregyártott EPP szigetelést fali tartóval és panellel. • A szivattyúegység a puffertárolóra és a falra egyaránt felszerelhető.

WPKI-HK E

		WPKI-HK E
Rendelési szám		233602
Műszaki adatok		
Felső csatlakozó		G 1
Alsó csatlakozó		G 1 ½ A
Keringetőszivattyú típusa		25-180/7-50/SC-12 paraméter
Magasság	mm	420
Szélesség	mm	250
Mélység	mm	269

[tovább a következő oldalra >](#)

Hőszivattyú tartozékai

Fűtészidraulika

		WPKI-HK E
Energiahatékonysági együtt-ható EEl		0,20
Emelési magasság	m	7,00
Max. átfolyás	m ³ /h	3,30

WPKI-HKV 2



Leírás • Osztó-gyűjtő legfeljebb két fűtőkori szivattyúegység felszereléséhez. • Beleértve az EPP szigetelést és a menetes csőkötéseket.

WPKI-HKV 2

		WPKI-HKV 2
Rendelési szám		221142
Műszaki adatok		
Csatlakoztatás		G 1 1/2

WPKI-HKV 3



Leírás • Osztó-gyűjtő legfeljebb három fűtőkori szivattyúegység felszereléséhez. • Beleértve az EPP szigetelést és a menetes csőkötéseket.

WPKI-HKV 3

		WPKI-HKV 3
Rendelési szám		236708
Műszaki adatok		
Csatlakoztatás		G 1 1/2

Hőszivattyú tartozékai

Fűtészidraulika

HUV



Leírás • Az állítómotorral ellátott 3 utas fűtési váltószелеп fűtésrendszerekbe való beépítésre alkalmas.

HUV 1

		HUV 1	HUV 2	HUV 65	HUV 80
Rendelési szám		227420	223391	227425	227426
Műszaki adatok					
Csatlakoztatás		G1	G 2	DN 65	DN 80
Kvs érték	m ³ /h	26	49	58	90
Védettség (IP)		IP54	IP54	IP54	IP54
Futásidő		90 s / 90°	90 s / 90°	7,5 s/mm (18 mm)	7,5 s/mm (18 mm)
Tömeg	kg	1,65	4,80	16,30	22,50

HUK



Leírás • Az állítómotorral ellátott váltócsappantyú fűtésrendszerekbe történő beépítésre alkalmas. • A csatlakoztatás füles karima segítségével történik.

HUK 100 Set

		HUK 100 Set	HUK 125 Set	HUK 150 Set	HUK 200 Set
Rendelési szám		203711	203712	203713	203714
Műszaki adatok					
Csatlakoztatás		DN 100	DN 125	DN 150	DN 200
Kvs érték	m ³ /h	150	260	400	820
Szivárgási sebesség		Tömített, „A” szivárgási sebesség (EN 12266-1)	Tömített, „A” szivárgási sebesség 8EN 12266-1)	Tömített, „A” szivárgási sebesség (EN 12266-1)	Tömített, „A” szivárgási sebesség (EN 12266-1)
Védettség (IP)		IP54	IP54	IP66	IP66
Vezérlés		Nyit/Zár	Nyit/Zár	Nyit/Zár	Nyit/Zár
Futásidő		150 s / 90°	150 s / 90°	35 s / 90°	35 s / 90°
Fojtócsappantyú tömege	kg	4	6,7	7,4	14
Forgóhajtás tömege	kg	4,1	4,1	5,8	5,8

A szállítási készlet tartalma: 2 db fojtócsappantyú, egy-egy forgó meghajtóval
Elérhetőség kérésre

Hőszivattyú tartozékai Fűtészidraulika

HZEA



HZEA

Előnyök

- › A lágy víz mennyisége a víz keménységi fokától függ. (Cikk: 230013)

Leírás • A fűtésrendszereket a fűtési lágyítószeleppel töltik fel vagy töltik fel. • A csaptelepet közvetlenül a rendszerleválasztó szelep mögé kell a hidegvíz-vezetékbe építeni. • A víz savas közegű és nagy hatékonyságú ioncserélő gyantán áramlik át. • A rendszer térfogatától függően a kezdeti feltöltéshez megfelelő számú utántöltő patronnak rendelkezésre kell állnia.

		HZEA
Rendelési szám		230013
Műszaki adatok		
Max. térfogatáram	m ³ /h	0,30

HZEN



HZEN

Előnyök

- › A lágy víz mennyisége a víz keménységi fokától függ. (Cikk: 230031)

Leírás • Cserepatron HZEA fűtési vízlágyító csaptelephez.

		HZEN
Rendelési szám		230031
Műszaki adatok		
Max. megengedett nyomás	MPa	0,80
Tömeg	kg	1,20
Kapacitás	l x °dH	6000
Szükséges tartozékok		
Rendelési szám		230013
Típus		HZEA
Leírás		Fűtési vízlágyító szerelvény

Hőszivattyú tartozékai

Fűtészidraulika

SD..G/GE



Előnyök

› Nyomótömlő előre, ill. visszatérő csővezetékekhez

Leírás • Az előremenő és visszatérő csővezetékekhez való, egyenes végekkel ellátott párazáró nyomótömlőket hőszigeteléssel és menetes csatlakozókkal együtt szállítják.

SD 32-0.6 G

	SD 32-0.6 G	SD 40-0.8 G
Rendelési szám	201710	201711
Műszaki adatok		
A következő DN nagynyomású tömlőmérethez	32	40

Hőszivattyú tartozékai További tartozékok

STB-FB



Leírás • A bimetálból készült kontakttermosztát korlátozza a maximálisan megengedett előremenő hőmérsékletet. A termékhez burkolat is jár a szállítási készletben.

STB-FB

			STB-FB
Rendelési szám			233711
Műszaki adatok			
Hőmérséklet-beállítási tartomány	°C		20-90
Kapcsolási hiszterézis	K		8±3
Védettség (IP)			IP30

Beépített hőszivattyús szellőztetés



—
235

Beépített hőszivattyús szellőzés tartozékai

243

Fűtés, melegvíz-készítés, valamint levegőbeszívás és -kifúvás hővisszanyeréssel
LWZ CS Premium

236

Beépített hőszivattyús szellőztetés Fűtés, melegvíz-készítés, valamint levegőbeszívás és -kifúvás hővisszanyeréssel

LWZ CS Premium



LWZ 8 CS Premium

Előnyök

- › Kompakt készülék szellőztetéshez, fűtéshez, hűtéshez és melegvíz-készítéshez
- › Intuitív kezelés a Touch-Wheel érintőtárcsás mátrixkijelzőről
- › Energiatakarékos hőelosztás a beépített nagy hatékonyságú szivattyúval
- › Integrált melegvíz-tároló a magas fokú melegvíz-használati kényelem érdekében
- › Egyszerű vezérlés az ergonomikus kezelőegységgel

Alkalmazás • A teljesítményszabályozott integrált rendszer reverzibilis levegő-víz hőszivattyúval a következő feladatokat látja el új épületekben és családi házakban: központi szellőztetés, központi használativízmelegítés-készítés, fűtés, hűtés.

Kényelmi jellemzők • A teljesítményszabályozást minden alkalmazási területen a kültéri hőmérséklettől függő, integrált elektronikus szabályozó biztosítja. Az intelligens szabályozónak köszönhetően a ventilátorok, a fűtés, a meleg víz, a távollét, ill. a nyaralás programjai előre kiválaszthatók. • Számos további funkció is rendelkezésre áll: páravédelmi szellőztetés az elszívott levegőben elhelyezett páratartalom térfogatáramának, az áramló légmennyiség csökkentése túl alacsony páratartalomnál, passzív hűtési vagy száraz fűtési program. • A kezelőegység közvetlenül a készülékbe van integrálva, és kiegészíthető páratartalom-érzékelős távvezérlővel. • Opcióként rendelkezésre áll az internetátjáró (ISG) bővítése KNX-opcióval és PV-optimalizálással. • Számos biztonsági berendezés a levegő-víz hőszivattyú hűtőkörében. • Hűtés közvetlen felülethűtés lehetőségével. • A vízmelegítéshez és fűtéshez elektromos biztonsági/kiegészítő fűtés van beépítve. • A speciális zománczással ellátott melegvíz-tároló elektronikus felügyeletű védőanóddal rendelkezik. • A külső levegő előmelegítése a hűtőkörben található segédhűtőn történik. • A bevezetett és az elszívott levegőhöz durva porszűrők állnak rendelkezésre.

Hatékonyság • Kimagasló hatékonyság az inverteres kompresszor igényfüggő szabályozása révén. • A napenergia használata érdekében a fűtési körbe egy további szolár hőcserélőt építenek be. • Különösen hatékony a műanyag kereszt-ellenáramú hőcserélő és a takarékos állandó térfogatáramú ventilátor kombinációja.

Telepítés • Az összes levegőcsatlakozó a készülék felső részén található. • A stabil, formatervezett ház acéllemezből készült.



		LWZ 8 CS Premium
Rendelési szám		201290
Műszaki adatok		
Hőhasznosítási arány akár	%	90
Szűrőosztály		ePM10 ≥ 50% (M5) ISO durva > 60% (G4)
Hőtéljesítmény A-7 / W35 esetén (EN 14511)	kW	8,34
Hőtéljesítmény A2 / W35 esetén (EN 14511)	kW	5,16
Hűtőtéljesítmény A35 / W7 esetén	kW	2,69
Hűtési teljesítménytényező A35 / W7 esetén		1,92
Teljesítménytényező A2 / W35 esetén (EN 14511)		3,74
Teljesítménytényező A-7 / W35 esetén (EN 14511)		2,61
Hangteljesítményszint (EN 12102)	dB(A)	50
Magasság	mm	1885
Szélesség	mm	1430
Mélység	mm	812
Tároló térfogata (V)	l	235
Tömeg	kg	442
Biztonsági/kiegészítő fűtés névleges feszültsége	V	400

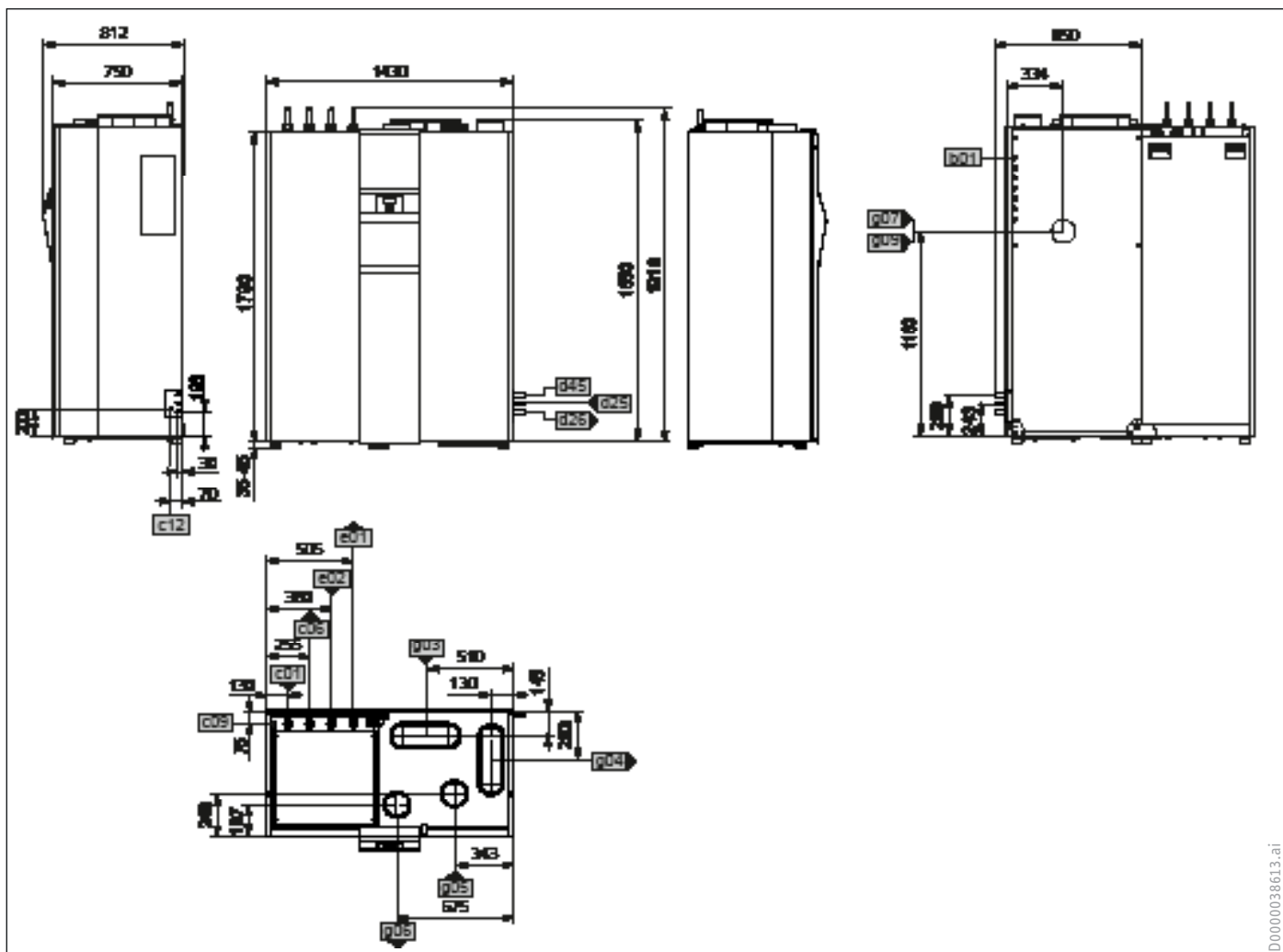
[tovább a következő oldalra >](#)

Beépített hőszivattyús szellőztetés Fűtés, melegvíz-készítés, valamint levegőbeszívás és -kifúvás hővisszanyeréssel

		LWZ 8 CS Premium
Vezérlés névleges feszültsége	V	230
Kompresszor névleges feszültsége	V	230
hűtőközeg		R410 A
Levegő térfogatáram	m ³ /h	80-300
Hőszivattyú energiahatékonysági osztály W35		A++
Hőszivattyú energiahatékonysági osztály W55		A++
Kombinált berendezés (hőszivattyú + szabályzó) energiahatékonysági osztály W35		A++
Kombinált berendezés (hőszivattyú + szabályzó) energiahatékonysági osztály W55		A++
Melegvíz-készítés energiahatékonysági osztály XL terhelési profil mellett		A
Szükséges tartozékok		
Rendelési szám		205786
Típus		AWG 315 SR.2
Leírás		Hőszigetelt külső fali átvezetés
Ajánlott tartozékok		
Rendelési szám		205788
Típus		AWG 315 L.2
Leírás		Hőszigetelt külső fali átvezetés
Rendelési szám		233301
Típus		ZLWZ Zirku set
Leírás		Csatlakozókészlet keringetőszivattyúhoz
Karbantartás		
Rendelési szám		231330
Típus		FMS G4-10 ABL Inverter
Leírás		Szűrőbetét-készlet
Rendelési szám		231331
Típus		FMK M5-2 ZUL Inverter
Leírás		Szűrőkazetta-készlet
Rendelési szám		231332
Típus		FMK F7-2 ZUL Inverter
Leírás		Szűrőkazetta-készlet

Funkciómodulból és tárolómodulból áll.

Beépített hőszivattyús szellőztetés
Fűtés, melegvíz-készítés, valamint levegőbeszívás és -kifűvés hővisszanyeréssel



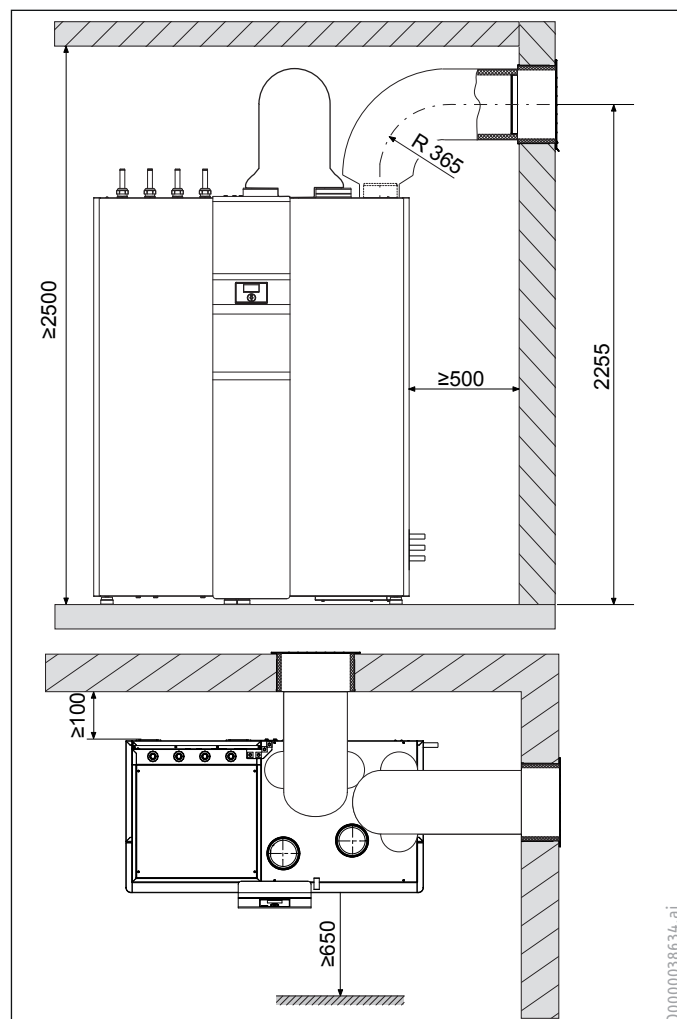
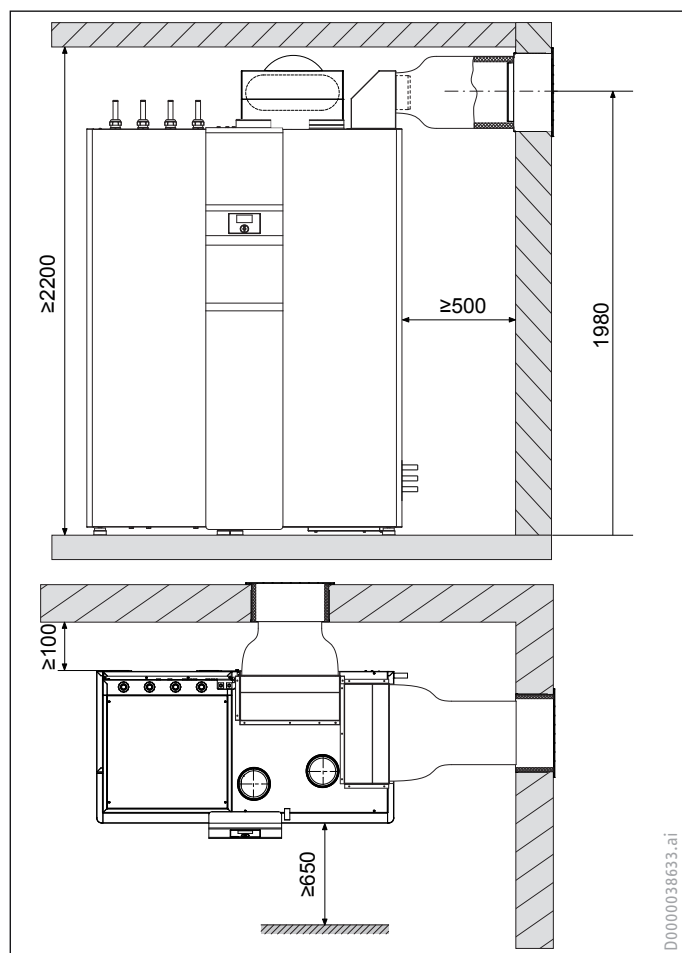
D0000038613.ai

Beépített hőszivattyús szellőztetés Fűtés, melegvíz-készítés, valamint levegőbeszívás és -kifúvás hővisszanyeréssel

		LWZ 8 CS Premium
b01	Elektr. vezetékek átvezetése	
c01	Hidegvíz-bevezetés Átmérő	mm 22
c06	Melegvíz-kifolyó Átmérő	mm 22
c09	Cirkuláció átvezetése	
c12	Biztonsági szelep lefolyó Átmérő	mm 19
d25	Szolár előremenő Átmérő	mm 22
d26	Szolár visszatérő ág Átmérő	mm 22
d45	Kondenzátumelvezetés Átmérő	mm 22
d46	Légtelenítés	
e01	Fűtés előremenő ág Átmérő	mm 22
e02	Fűtés visszatérő ág Átmérő	mm 22
g03	Külső levegő Névleges átmérő	DN 315
g04	Eldobott levegő Névleges átmérő	DN 315
g05	Elszívott levegő Névleges átmérő	DN 160
g06	Bevezetett levegő Névleges átmérő	DN 160
g07	Külső levegős talajhőcserélő Névleges átmérő	DN 160
g09	Lakásszellőztetés külső levegő, opc. Névleges átmérő	DN 160

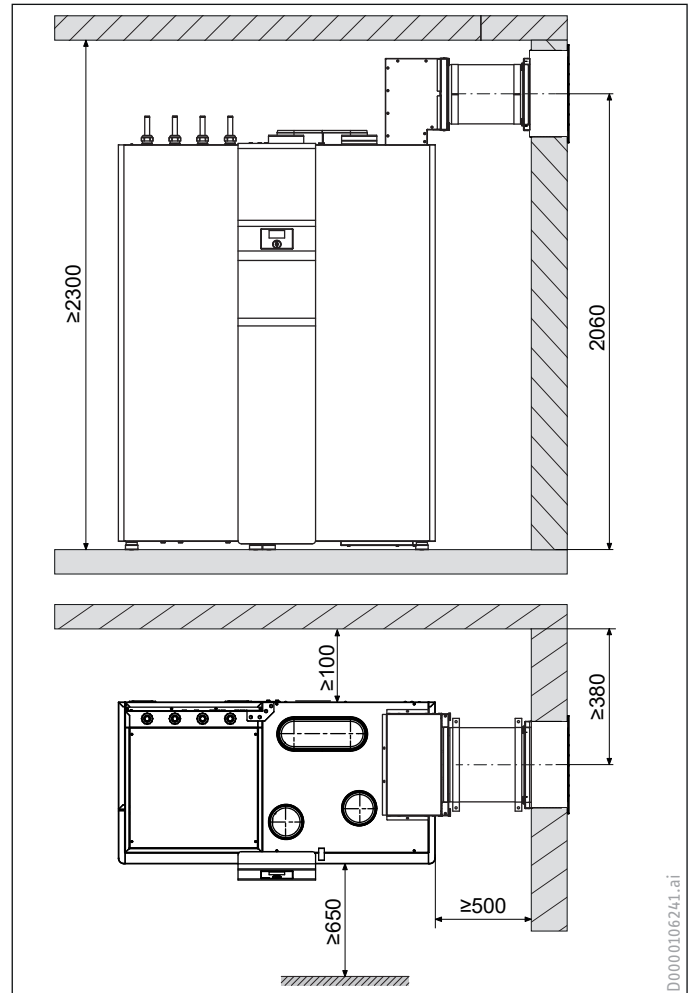
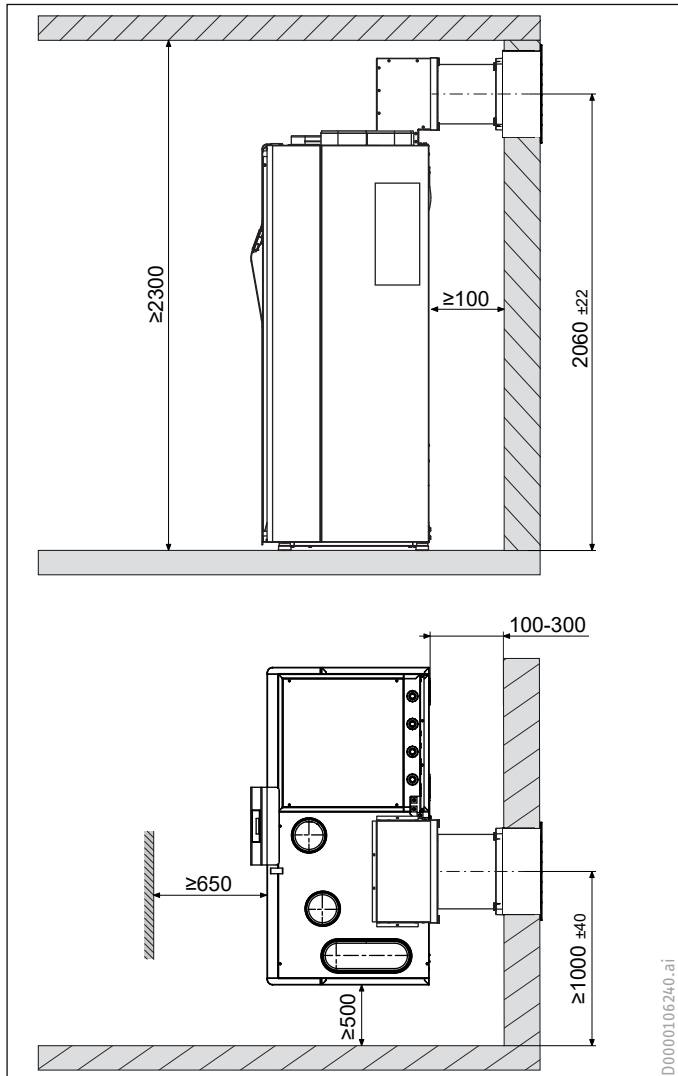
Beépített hőszivattyús szellőztetés Fűtés, melegvíz-készítés, valamint levegőbeszívás és -kifúvás hővisszanyeréssel

Felállítási feltételek



Beépített hőszivattyús szellőztetés

Fűtés, melegvíz-készítés, valamint levegőbeszívás és -kifúvás hővisszanyeréssel



Beépített hőszivattyús szellőztetés
Fűtés, melegvíz-készítés, valamint levegőbeszívás és -kifúvás hővisszanyeréssel

Tartozékok	
Tartozékok	244
Vezérlések	
Tartozékok	247
Szűrő	
Tartozékok	249

Beépített hőszivattyús szellőzés tartozékai

Tartozékok

AWG 315.2



Előnyök

- › Stabil és hőmentes fali átvezetés, nagy falvastagságokhoz is
- › Teleszkópos az optimális beállításhoz
- › A fali átvezetés nagy sűrűségű EPS-ből készül
- › A fellépő nedvességet a beépített formakialakítás elvezeti
- › Az ezüst színű alumíniumból készült időjárásálló rácsot magas szintű korrózióvédelem jellemzi (Cikk: 205786)
- › Csendes működés és nagy kényelem az időjárásálló rács alacsony zajszintű és alacsony nyomásvesztésű kialakításának köszönhetően (Cikk: 205786)
- › A beépített védőrácsnak köszönhetően a kisállatok nem tudnak a rendszerbe behatolni (Cikk: 205786, 205787)
- › A homlokzati folyásnyomok elkerüléséről az oldalsó vízvezető védelemmel ellátott nagy, széles vízvető gondoskodik (Cikk: 205786, 205787)
- › A fehérés szürkére festett alumíniumból készült, alacsony zajszintű és alacsony nyomásvesztésű időjárásálló rácsot magas szintű korrózióvédelem jellemzi (Cikk: 205787)
- › A világítóaknás változat jó védelmet nyújt a kisállatok ellen, a fényaknánál felső vízvetővel ellátott lyuggatott rácsnak köszönhetően (Cikk: 205788)

AWG 315 SR.2

Alkalmazás • A robusztus, teleszkópos fali átvezetés alkalmas arra, hogy a hőszivattyú levegőmennyisége egy falon keresztül kerüljön elvezetésre a külső levegő és az eldobott levegő számára. • Az áramvonalas, hőhídmentes fali átvezetés nagy sűrűségű öntött szürke EPS-ből áll. • A rögzítéshez integrált, menetes acélelemek használatosak. • A beeső nedvesség az időjárásvédő rácson keresztül előrefele távozik. • A légtömítőkhöz való csatlakozás rugalmas tömítőszalaggal ellátott ovális gyorscsatlakozón keresztül történik.

Telepítés • Az alapelem a rögzítőelemmel együtt a falba kerül beépítésre. A fal elkészülte után a rögzítőelemet ki kell cserélni a keretelemmel, amelyet ezután tömíteni kell. • A külső festett alumíniumburkolat képezi a külső lezárást, amely kivitelről függően világítóaknaként vagy időjárás elleni védelemmel ellátott homlokzati változatként kerül beépítésre.

		AWG 315 SR.2	AWG 315 GL.2	AWG 315 L.2
		ÚJDONSÁG	ÚJDONSÁG	ÚJDONSÁG
Rendelési szám		205786	205787	205788
Műszaki adatok				
Magasság	mm	440	440	440
Szélesség	mm	440	440	440
Mélység	mm	340	340	340
Falvastagság	mm	325 - 500	325 - 500	325 - 500
Átvezető nyílás minimális mérete	mm	450x450	450x450	450x450
Max. levegőmennyiség	m ³ /h	1300	1300	1300
Szín		ezüstmetál	RAL 9006	alumínium, natúr eloxált

Beépített hőszivattyús szellőzés tartozékai

Tartozékok

LSWP 315 SG Set



Előnyök

- › Flexibilis légtömlő gyorsadapterrel
- › A külső és az eldobott levegő csatlakoztatásához levegő-víz hőszivattyúkban
- › Hang- és hőszigetelő burkolat
- › Gyors és egyszerű szerelés

Alkalmazás • A külső és az eldobott levegő rugalmas vezetéke hő- és hangszigetelt. • Könnyű csatlakozás az AWG-hez vagy WPL-hez az előre összeszerelt gyorsadapternek köszönhetően. • A vezetéket hangszigetelő, hőszigetelő réteg borítja. A külső oldal rétegelt alumíniumból, a belső pedig polipropilén szövetből készül. A közbenső ásványgyapot réteg hang- és hőszigetelésként szolgál. • Az EPS-ből készült gyorsadapter teljesen össze van szerelve és mindkét oldalán tömített.

LSWP 315-0,7 SG Set

		LSWP 315-0,7 SG Set	LSWP 315-2 SG Set	LSWP 315-3 SG Set	LSWP 315-4 SG Set
		ÚJDONSÁG	ÚJDONSÁG	ÚJDONSÁG	ÚJDONSÁG
Rendelési szám		238564	238565	238566	238567
Műszaki adatok					
Névleges átmérő	mm	315	315	315	315
Hossz	mm	0,7	0,7	0,7	0,7
Hőszigetelés vastagsága	mm	50	50	50	50
Légtömlő színe		szürke	szürke	szürke	szürke

AWG 315



Leírás • A hőszigetelt fali átvezetés beltérben telepített levegő-víz hőszivattyúk és integrált rendszerek légcsatornáihoz való. • A teleszkópos technológiának köszönhetően a hossz a falvastagsághoz igazítható.

AWG 315 GL

		AWG 315 GL	AWG 315 L
Rendelési szám		232955	231039
Műszaki adatok			
Magasság	mm	490	477
Szélesség	mm	483	479
Mélység	mm	627	625
Névleges átmérő	mm	315	315
Falvastagság	mm	280 - 500	280 - 500
Átvezető nyílás minimális mérete	mm	450x450	450x450
Max. levegőmenyiség	m ³ /h	1300	1500
Szín		RAL 9006	alumínium, natúr eloxált
Alapanyag		acéllemez	acéllemez
Kivitel		Szürke fényszűrő időjárásvédő ráccsal	Világítóaknás kivitelhez

Beépített hőszivattyús szellőzés tartozékai

Tartozékok

LSWP 315



Előnyök

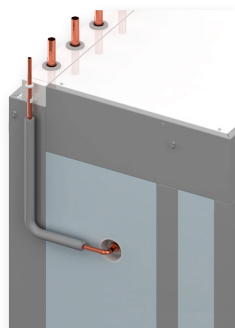
- › Hatékony hangszigetelés az 50 mm vastag hangszigetelő gyapotnak köszönhetően
- › Megakadályozza a páralecsapódást a külső burkolaton

Leírás • A hő- és zajszigetelt flexibilis légtömlő a külső és az eldobott levegő légcsatornához alkalmas, beltérben telepített levegő-víz hőszivattyúkhöz. • A külső burkolat rétegelt alumíniumból, a belső pedig polipropilén szövetből készül. A közbenső ásványgyapot réteg hang- és hőszigetelésként szolgál. A tömlővégek a rögzítéshez oválisra alakíthatók.

LSWP 315-4 SG

		LSWP 315-4 SG
Rendelési szám		201618
Műszaki adatok		
Névleges átmérő	mm	315
Hossz	mm	4000
Hőszigetelés vastagsága	mm	50
Légtömlő színe		Szürke színű külső héj

ZLWZ Zirku Set



Leírás • Az integrált rendszerek keringetőszivattyújának csatlakozókészlete tömítéssel és szigetelőtömlővel rendelkező csőív-modulból áll. • A modult az oldalfalon belül szerelik fel; a csatlakozó a készülék tetején, bal oldalt hátul található.

ZLWZ Zirku set

		ZLWZ Zirku set
Rendelési szám		233301
Műszaki adatok		
Magasság	mm	535
Szélesség	mm	260
Mélység	mm	52

Beépített hőszivattyús szellőzés tartozékai

Vezérlések

FES comfort



Előnyök

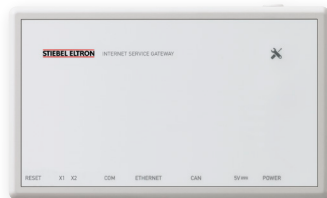
- › Touch-Wheel érintőtárcsás kezelés
- › Megvilágított grafikus kijelző
- › A helyiséghőmérséklet és a páratartalom regisztrálása
- › Adatcsatolás rendszer-gyűjtősínen keresztül
- › Üzem mód-kiválasztás

Alkalmazás • A FES komfort kezelőegység beépített szellőztető egységekkel van kombinálva. Nem csak kényelmes kezelést biztosít, hanem megjeleníti a lakótér rendszerparamétereit is. • Az integrált helyiségérzékelő biztosítja a fűtési jelleggörbe automatikus hozzáigazítását. A Stiebel Eltron buszon keresztül vezetékes kommunikáció valósul meg; a kezelőegységet egy kapcsolódobozba kell bekötöni.

FES Komfort

		FES Komfort
Rendelési szám		227664
Műszaki adatok		
Szélesség	mm	145
Magasság	mm	96
Mélység	mm	31

ISG web



Előnyök

- › A hőszivattyú otthoni hálózatban történő kezelése böngészőből
- › Integráció lakásautomatizálási rendszerekbe a szériafelszereltségben elérhető Modbus TCP/IP szoftver interfésznek köszönhetően
- › Az opcionális EMI szoftverbővítmény lehetővé teszi a prognózisalapú fotovoltaikus saját áram használatát
- › Opcionális automatizálási lehetőség KNX IP szoftverbővítméssel

Alkalmazás • Az ISG Internet Service Gateway átjáró összekapcsolja a hőszivattyút az otthoni hálózattal, és lehetővé teszi a készülék kezelését böngészőből. • Az engedélyezést követően az eszköz továbbítja az adatokat a Stiebel Eltron internetes szervizportáljára. • A WPM hőszivattyú-vezérlés SG Ready funkcióinak használatához szükséges tartozék az ISG plus. Az ISG a meglévő épületirányítási rendszerbe integrálható a Modbus TCP/IP adatinterfészen keresztül.

ISG web

		ISG web
Rendelési szám		229336
Műszaki adatok		
Kivitel		fali rögzítés
10/100 Ethernet		RJ 45
CAN		RJ 45
RS232		RJ 12
Szélesség	mm	158
Magasság	mm	95
Mélység	mm	37
Min./max. alkalmazási terület	°C	0 / 60

Vegye figyelembe a kompatibilitási listát.

Beépített hőszivattyús szellőzés tartozékai

Vezérlések

AFS 2



Leírás • A központi szellőzőegységekhez való PTC külső érzékelőt időjárásálló, felületre szerelt házban szállítjuk.

AFS 2

			AFS 2
Rendelési szám			165339
Műszaki adatok			
Kivitel			Külső érzékelő
Tápvezetékkal			-
Tápvezeték hossza	m		30,00
Kábelhossz	m		max. 30
Szélesség	mm		50
Magasság	mm		75
Mélység	mm		28

Beépített hőszivattyús szellőzés tartozékai

Szűrő

FMS G4 LWZ Inverter



Leírás • A készlet 10 db szintetikus gyapjából készült szűrőszövetet tartalmaz. A termék kémiai kötőanyagokat nem tartalmaz. • Az alacsony nyomásvesztés mellett kiváló portárolási kapacitás a progresszíven tömörített felépítésnek és az optimalizált szövetszerkezetnek köszönhetően érhető el.

FMS G4-10 ABL Inverter

		FMS G4-10 ABL Inverter
Rendelési szám		231330
Műszaki adatok		
Darabszám		10
Szűrőosztály		ISO durva > 60% (G4)
Alkalmazás		szellőztetőberendezések

FMK M5-2 ZUL Inverter



Leírás • A készlet bevezetett levegőhöz való, műszálas szövetből készült szűrőkazettákat tartalmaz. Alacsony nyomásvesztés a nagy, Z redőzésű szűrőfelületnek köszönhetően. • A szűrő felülete tömörített szűrőszövetből készült stabil keretbe van beépítve.

FMK M5-2 ZUL Inverter

		FMK M5-2 ZUL Inverter
Rendelési szám		231331
Műszaki adatok		
Darabszám		2
Szűrőosztály		ePM10 ≥ 50% (M5)
Alkalmazás		szellőztetőberendezések

Beépített hőszivattyús szellőzés tartozékai

Szűrő

FMK F7-2 ZUL



Leírás • A készlet két szintetikus szál gyapjából készült szűrőkazettát tartalmaz a befűjt levegő számára. • Alacsony nyomásvesztés a nagy, Z redőzésű szűrőfelületnek köszönhetően. • A stabil keretek tömörített szűrőszövetből készülnek.

FMK F7-2 ZUL Inverter

		FMK F7-2 ZUL Inverter
Rendelési szám		231332
Műszaki adatok		
Darabszám		2
Szűrőosztály		ePM1 ≥ 50% (F7)
Alkalmazás		szellőztetőberendezések

Központi szellőztető rendszer



253

Központi szellőztető tartozékai

273

Beépített és központi szellőzés elosztó rendszere

283

Lakóépületben használatos decentralizált szellőzés



289

Lakóépületben használatos decentralizált szellőzés tartozékai

293

Nem lakóépületben használatos decentralizált szellőzés



299

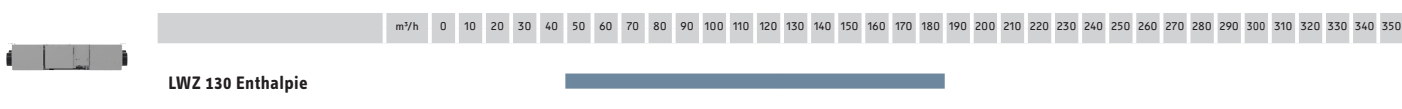
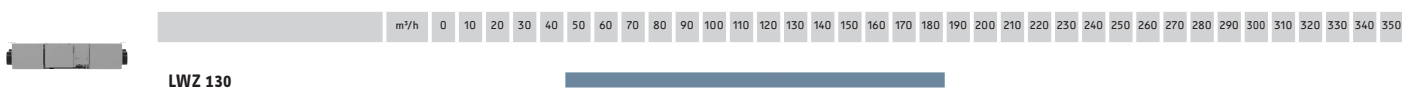
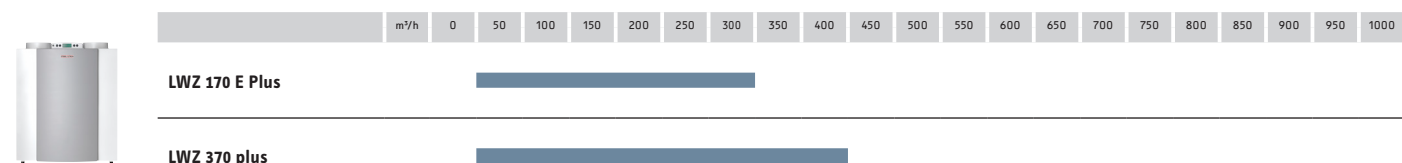
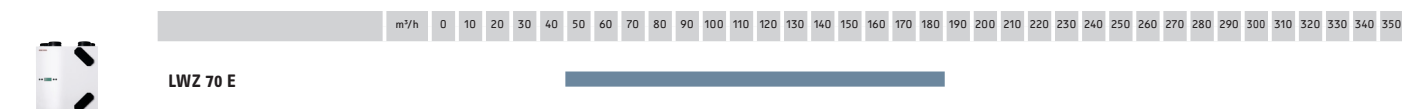
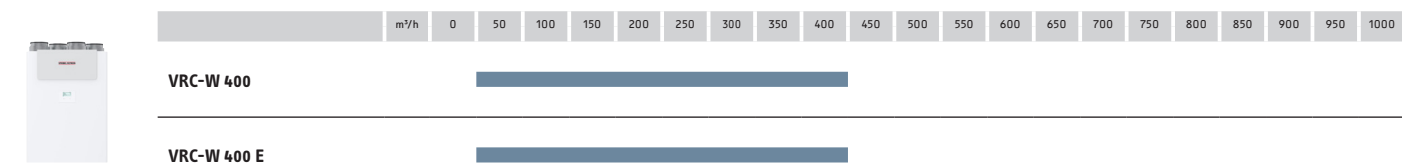
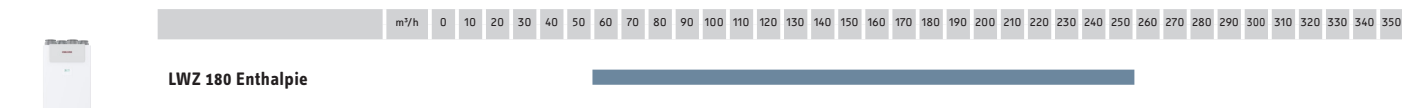
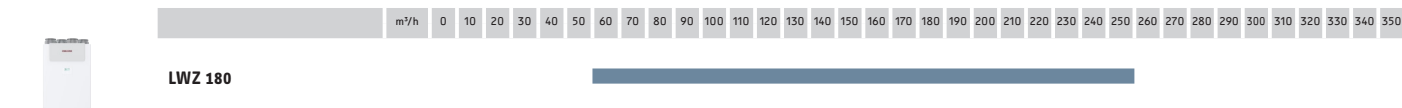
**Nem lakóépületben használatos decentralizált szellőzés
tartozékai**

333

Központi szellőztető rendszer

Alkalmazási területek

Levegő térfogatáram



Levegőbeszívás és -kifúvás hővisszanyeréssel, fali szerelés

LWZ 180/280	254
LWZ 180/280 E	258
VRC-W 400	261
LWZ 70 E	263
LWZ 170/370 Plus	266

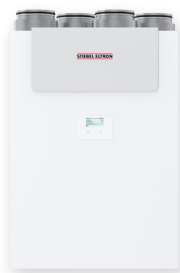
Levegőbeszívás és -kifúvás hővisszanyeréssel, mennyezeti szerelés

LWZ 130	269
---------	-----

Központi szellőztető rendszer

Levegőbeszívás és -kifúvás hővisszanyeréssel, fali szerelés

LWZ 180/280



LWZ 180

Előnyök

- › Legfeljebb 250 m² alapterületű lakásokhoz, családi házakhoz és ipari létesítményekhez
- › Központi szellőztető rendszer az optimalizált levegőminőségért
- › Hatékony működés az állandó térfogatáramú ventilátorok köszönhetően, amely kiegyensúlyozott levegőmennyiséget szavatol
- › Egyszerű vezérlés az ergonomikus kezelőegységgel
- › Térfogatáram-egyensúly télen, az integrált előfűtő regiszternek köszönhetően
- › A kezelőegység távirányítóként is használható a nedvességérzékelő által szabályozott szellőzéshez
- › A forró nyári éjszakákon a hőmérsékletet az integrált bypassmodul lecsökkenti
- › Folyamatosan elszállítja a káros anyagokat a lakótérből
- › Egyszerű elektromos telepítés, mivel a csatlakozópanel zárt állapotban is könnyen hozzáférhető

Alkalmazás • A hővisszanyerős központi szellőztetőberendezés családi házak, nagy lakások és kisebb gazdasági létesítmények szellőztetésére alkalmas.

Kényelmi jellemzők • A modern formatervezésű készülék ergonomikus elrendezésű kezelőegységgel van felszerelve, és külön szűrőburkolattal rendelkezik. • Az integrált szabályzó kezelésére a többfunkciós kijelző szolgál, amellyel a heti program is beállítható. A kijelző távvezérlőként is használható. • A bevezetett levegő-strangba épített bypass-csapantú forró nyári éjszakákon megakadályozza a hővisszanyerést az elszívott levegőből. • További kényelmet biztosít az elektromos előmelegítéssel felszerelt fűtőregiszter, amely magasabb hőmérsékletű bevezetett levegőt juttat a helyiségbe. • A páratartalom-érzékelő a levegő térfogatáramának páratartalomtól függő szabályozására használható.

Hatékonyság • A légmennyiség-szabályzóval felszerelt, hátrahajló lapátos, állandó térfogatáramú ventilátor biztosítja a levegő kiegyensúlyozott térfogatáramát és ezzel hatékony működést garantál. • A kereszt-ellenáramú hőcserélőnek köszönhetően a bevezetett és az elszívott levegő két levegőárama a készülékben keresztezi egymást. Ez növeli a hőátadás érintkezési idejét, ami javítja a rendszer általános hatásfokát. • A szűrő könnyen cserélhető a kombinált szűrőkazetta révén. Opcionális tartozékként kapható finom porszűrő.

Telepítés • A készülék lakóhelyiségekben, háztartási helyiségekben és pincékben helyezhető el. • A levegőcsatlakozók a készülék tetején találhatóak. • Az elektromos csatlakozópanel a készülék felnyitása nélkül könnyen hozzáférhető. • A szellőztetőberendezés dupla héjú acéllemez házzal rendelkezik, látható felületein porfestett bevonattal.



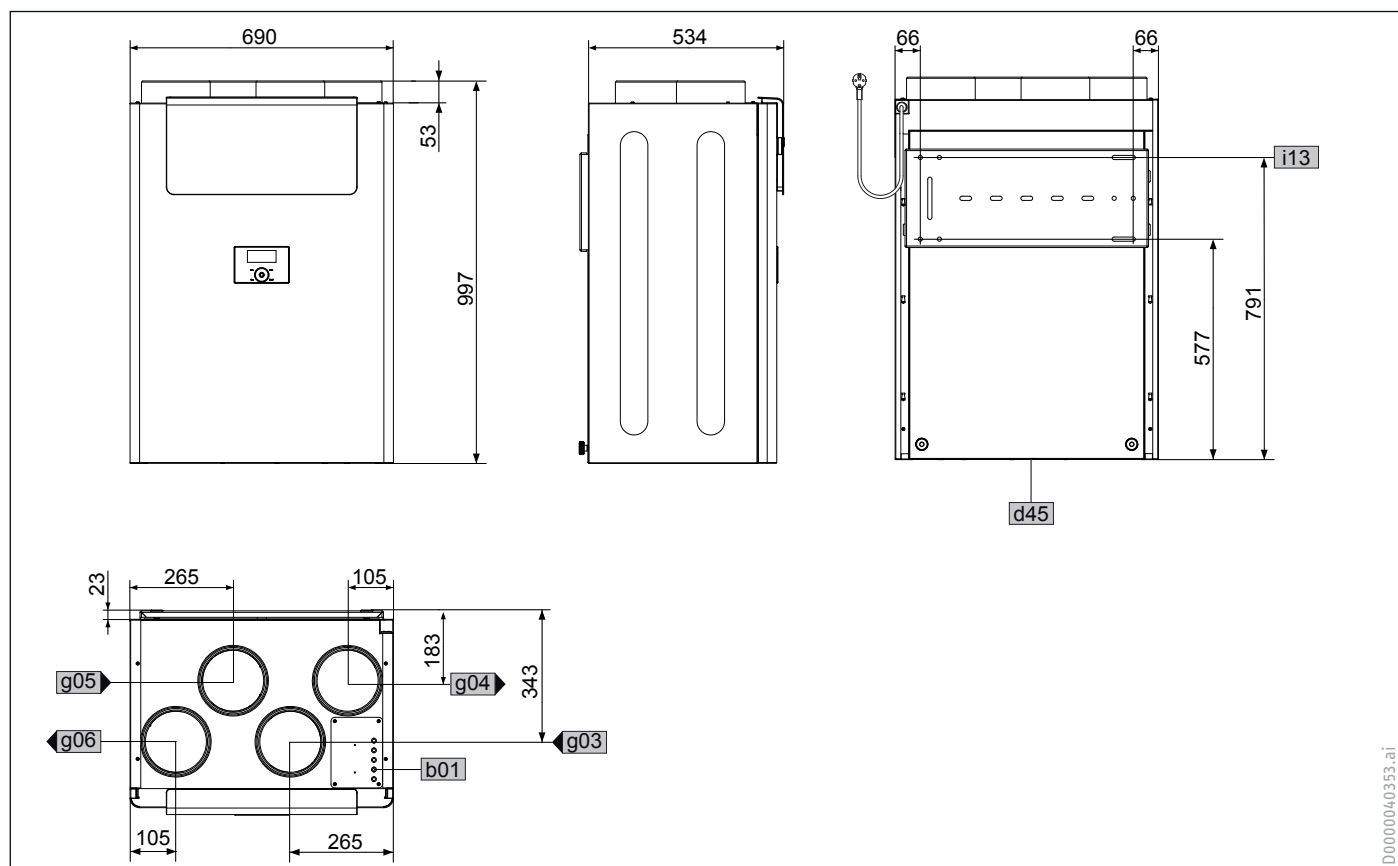
		LWZ 180
Rendelési szám		232361
Műszaki adatok		
Szűrőosztály		ePM10 ≥ 50% (M5) ISO durva > 60% (G4)
Ventilátor teljesítményfelvétele	W	65
Hangteljesítményszint (EN 12102)	dB(A)	43
Mélység	mm	534
Levegőcsatlakozó átmérője	mm	160
Tömeg	kg	78
Névleges feszültség	V	230
Levegő térfogatáram	m ³ /h	60-250
Fajlagos energiafogyasztás átlagos klimatikus viszonyok mellett, idővezérlés esetén	kWh/(m ² a)	-39,95
Fajlagos energiafogyasztás átlagos klimatikus viszonyok mellett, központi igényfüggő vezérlés esetén	kWh/(m ² a)	-41,58
Energiahatékonysági osztály átlagos klimatikus viszonyok mellett, idővezérlés esetén		A
Energiahatékonysági osztály átlagos klimatikus viszonyok mellett, központi igényfüggő vezérlés esetén		A

[tovább a következő oldalra >](#)

Központi szellőztető rendszer Levegőbeszívás és -kifúvás hővisszanyeréssel, fali szerelés

		LWZ 180
Energiatahatékonyági osztály		A+
Szélesség	mm	690
Magasság	mm	997
Hőhasznosítási arány akár	%	94
Ajánlott tartozékok		
Rendelési szám		204817
Típus		LWF AP 1.5
Leírás		Sólé levegő-előmelegítő
Rendelési szám		204818
Típus		LWF AR 1.5
Leírás		Levegő-utómelegítő
Rendelési szám		205018
Típus		FEB 2.0
Leírás		Vezérlőegység központi szellőztetéshez
Karbantartás		
Rendelési szám		234147
Típus		FMS G4-10 180
Leírás		Szűrőbetét-készlet
Rendelési szám		234148
Típus		FMK M5-2 180
Leírás		Szűrőkazetta-készlet
Rendelési szám		234208
Típus		FMK F7-2 180
Leírás		F7 szűrőkazetta-készlet, 2 db

Központi szellőztető rendszer Levegőbeszívás és -kifűvés hővisszanyeréssel, fali szerelés



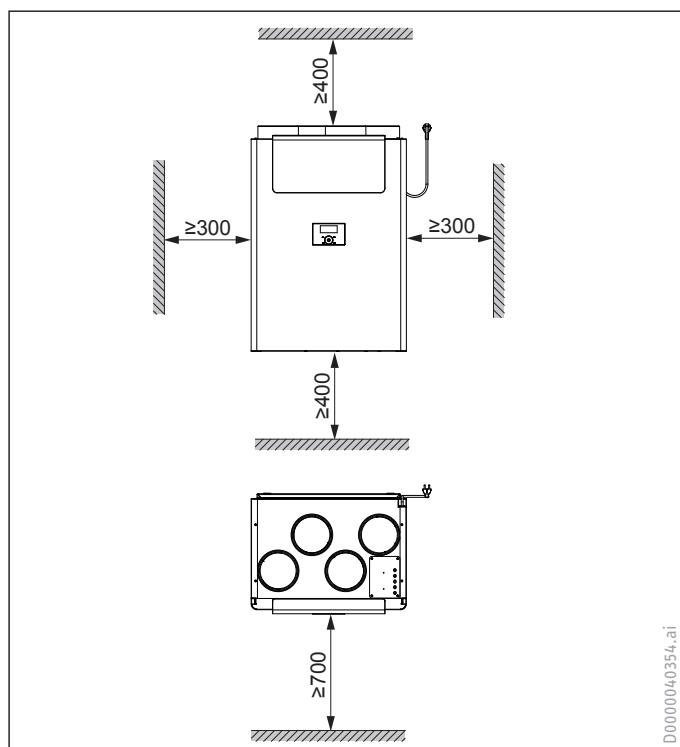
D0000040353.ai

LWZ 180

b01	Elektr. vezetékek átvezetése		
d45	Kondenzátumelvezetés Átmérő	mm	22
g03	Külső levegő Átmérő	mm	160 / 180
g04	Eldobott levegő Átmérő	mm	160 / 180
g05	Elszívott levegő Átmérő	mm	160 / 180
g06	Bevezetett levegő Átmérő	mm	160 / 180
i13	Fali felfüggesztés		

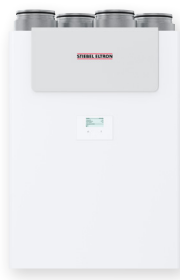
Központi szellőztető rendszer Levegőbeszívás és -kifúvás hővisszanyeréssel, fali szerelés

Minimális távolság jelölése



Központi szellőztető rendszer Levegőbeszívás és -kifúvás hővisszanyeréssel, fali szerelés

LWZ 180/280 E



LWZ 180 Enthalpie

Előnyök

- › A téli nedvesség-visszanyerésről egy beépített entalpia-hőcserélő gondoskodik
- › Legfeljebb 250 m² alapterületű lakásokhoz, családi házakhoz és ipari létesítményekhez
- › Központi szellőztető rendszer az optimalizált levegőminőségért
- › Hatékony működés az állandó térfogatáramú ventilátornak köszönhetően, amely kiegyensúlyozott levegőmennyiséget szavatol
- › Egyszerű vezérlés az ergonomikus kezelőegységgel
- › Térfogatáram-egyensúly télen, az integrált előfűtő regiszternek köszönhetően
- › A kezelőegység távirányítóként is használható a nedvességérzékelő által szabályozott szellőzéshez
- › A forró nyári éjszakákon a hőmérsékletet az integrált bypassmodul lecsökkenti
- › Folyamatosan elszállítja a káros anyagokat a lakótérből
- › Egyszerű elektromos telepítés, mivel a csatlakozópanel zárt állapotban is könnyen hozzáférhető

Alkalmazás • A hővisszanyerős központi szellőztetőberendezés családi házak, nagy lakások és kisebb gazdasági létesítmények szellőztetésére alkalmas.

Kényelmi jellemzők • A modern formatervezésű készülék ergonomikus elrendezésű kezelőegységgel van felszerelve, és külön szűrőburkolattal rendelkezik. • Az integrált szabályzó kezelésére a többfunkciós kijelző szolgál, amellyel a heti program is beállítható. A kijelző távvezérlőként is használható. • A bevezetett levegő-strangba épített bypass-csap-pantyú forró nyári éjszakákon megakadályozza a hővisszanyerést az elszívott levegőből. • További kényelmet biztosít az elektromos előmelegítéssel felszerelt fűtőregiszter, amely magasabb hőmérsékletű bevezetett levegőt juttat a helyiségbe. • A készülék entalpia-hőcserélővel van felszerelve, amely lehetővé teszi a nedvesség visszanyerését. A páratartalom-érzékelő a levegő térfogatáramának páratartalomtól függő szabályozására használható.

Hatékony • A légmennyiség-szabályzóval felszerelt, hátrahajló lapátos, állandó térfogatáramú ventilátor biztosítja a levegő kiegyensúlyozott térfogatáramát és ezzel hatékony működést garantál. • A kereszt-ellenáramú hőcserélőnek köszönhetően a bevezetett és az elszívott levegő két levegőárama a készülékben keresztezi egymást. Ez növeli a hőátadás érintkezési idejét, ami javítja a rendszer általános hatásfokát. • A szűrő könnyen cserélhető a kombinált szűrőkazetta révén. Opcionális tartozékként kapható finom porszűrő.

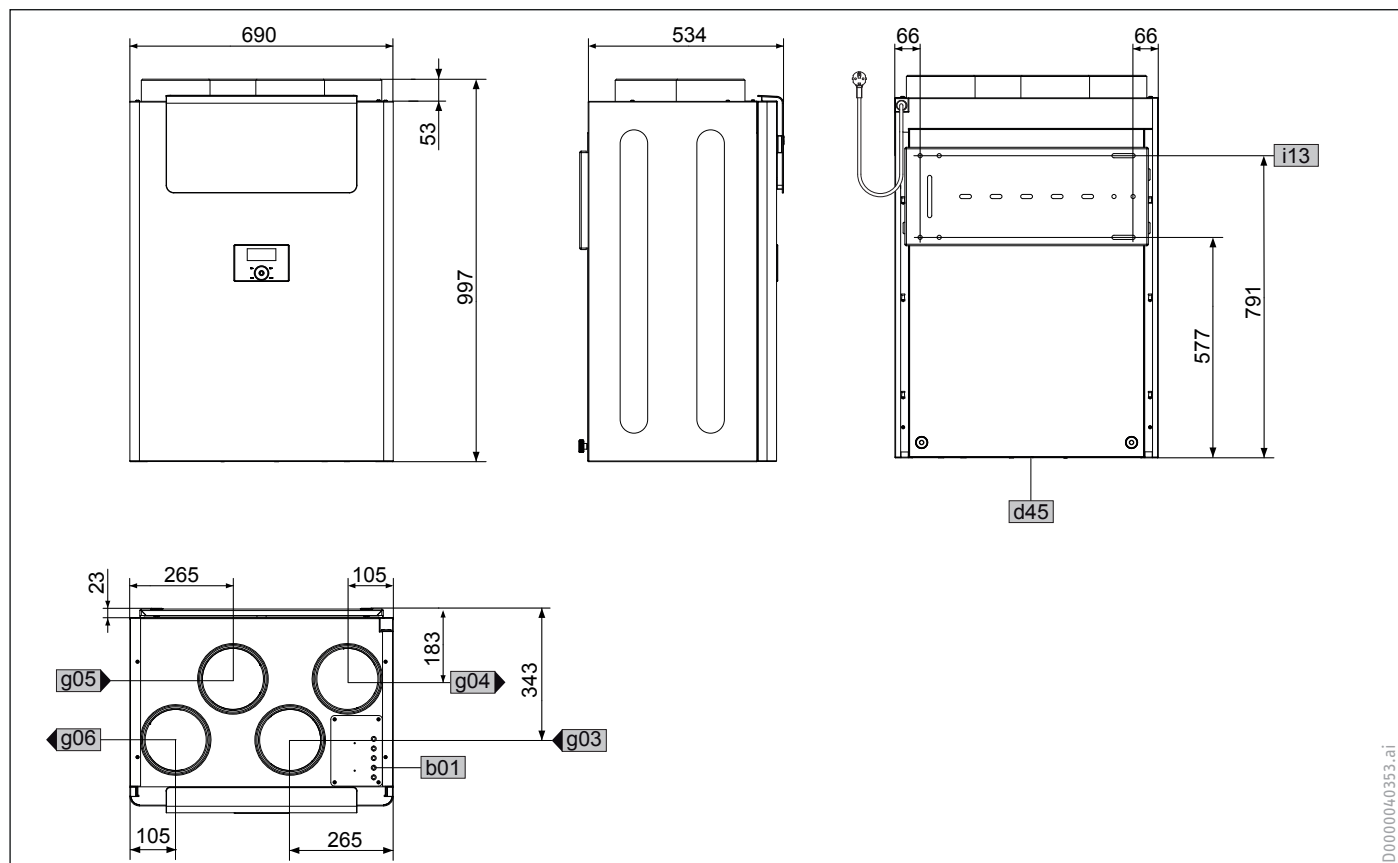
Telepítés • A készülék lakóhelyiségekben, háztartási helyiségekben és pincékben helyezhető el. • A levegőcsatlakozók a készülék tetején találhatóak. • Az elektromos csatlakozópanel a készülék felnyitása nélkül könnyen hozzáférhető. • A szellőztetőberendezés dupla héjú acéllemez házzal rendelkezik, látható felületein porfestett bevonattal.

		LWZ 180 Enthalpie
Rendelési szám		236646
Műszaki adatok		
Szűrőosztály		ePM10 ≥ 50% (M5) ISO durva > 60% (G4)
Hangteljesítményszint (EN 12102)	dB(A)	43
Mélység	mm	534
Levegőcsatlakozó átmérője	mm	160
Tömeg	kg	80
Névleges feszültség	V	230
Levegő térfogatáram	m ³ /h	60-250
Fajlagos energiafogyasztás átlagos klimatikus viszonyok mellett, idővezérlés esetén	kWh/(m ² a)	-37,32
Fajlagos energiafogyasztás átlagos klimatikus viszonyok mellett, központi igényfüggő vezérlés esetén	kWh/(m ² a)	-39,21
Energiahatékonysági osztály átlagos klimatikus viszonyok mellett, idővezérlés esetén		A
Energiahatékonysági osztály átlagos klimatikus viszonyok mellett, központi igényfüggő vezérlés esetén		A
Energiahatékonysági osztály		A+
Szélesség	mm	690
Magasság	mm	997
Hőhasznosítási arány akár	%	89

[tovább a következő oldalra >](#)

Központi szellőztető rendszer Levegőbeszívás és -kifúvás hővisszanyeréssel, fali szerelés

		LWZ 180 Enthalpie
Ajánlott tartozékok		
Rendelési szám		204817
Típus		LWF AP 1.5
Leírás		Sólé levegő-előmelegítő
Rendelési szám		204818
Típus		LWF AR 1.5
Leírás		Levegő-utómelegítő
Rendelési szám		205018
Típus		FEB 2.0
Leírás		Vezérlőegység központi szellőztetéshez
Karbantartás		
Rendelési szám		234147
Típus		FMS G4-10 180
Leírás		Szűrőbetét-készlet
Rendelési szám		234148
Típus		FMK M5-2 180
Leírás		Szűrőkazetta-készlet
Rendelési szám		234208
Típus		FMK F7-2 180
Leírás		F7 szűrőkazetta-készlet, 2 db

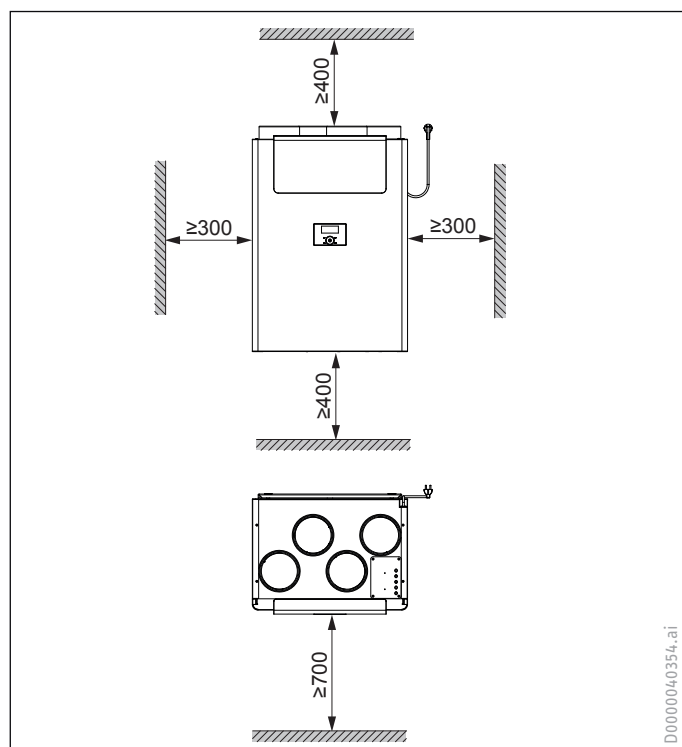


Központi szellőztető rendszer

Levegőbeszívás és -kifúvás hővisszanyeréssel, fali szerelés

		LWZ 180 Enthalpie
b01 Elektr. vezetékek átvezetése		
d45 Kondenzátumelvezetés Átmérő	mm	22
g03 Külső levegő		
g03 Külső levegő Átmérő	mm	160 / 180
g04 Eldobott levegő Átmérő	mm	160 / 180
g05 Elszívott levegő Átmérő	mm	160 / 180
g06 Bevezetett levegő Átmérő	mm	160 / 180
i13 Fali felfüggesztés		

Minimális távolság jelölése



Központi szellőztető rendszer

Levegőbeszívás és -kifúvás hővisszanyeréssel, fali szerelés

VRC-W 400



VRC-W 400

Előnyök

- › Legfeljebb 250 m² alapterületű lakásokhoz, családi házakhoz és ipari létesítményekhez
- › Központi szellőztető rendszer az optimalizált levegőminőségért
- › Hatékony működés az állandó térfogatáramú ventilátoroknak köszönhetően, amely kiegyensúlyozott levegőmennyiséget szavatol
- › Egyszerű vezérlés az ergonomikus kezelőegységgel
- › Térfogatáram-egyensúly télen, az integrált előfűtő regiszternek köszönhetően
- › A kezelőegység távirányítóként is használható a nedvességérzékelő által szabályozott szellőzéshez
- › A forró nyári éjszakákon a hőmérsékletet az integrált bypassmodul lecsökkenti
- › Folyamatosan elszívja a káros anyagokat a lakótérből
- › Egyszerű elektromos telepítés, mivel a csatlakozópanel zárt állapotban is könnyen hozzáférhető
- › A téli nedvesség-visszanyerésről egy beépített entalpia-hőcserélő gondoskodik (Cikk: 203637)

Alkalmazás • A hővisszanyerős központi szellőztetőberendezés családi házak, nagy lakások és kisebb gazdasági célú létesítmények szellőztetésére használható.

Kényelmi jellemzők • Modern formatervezés, ergonomikusan elrendezett kezelőegységgel. • A beépített szabályzó többfunkciós kijelzővel és heti programmal rendelkezik, és lehetőség van távvezérlő egység használatára is. • A készüléknek számos előnye van: nagy hatékonyságú, hátrahajló lapátos ventilátor állandó térfogatáram-szabályozással, nagy hatékonyságú kereszt-ellenáramú hőcserélő, elektromos előfűtés nagyteljesítményű fűtőregiszterrel, bypass-csappantyú a befűvő légcsatornában. • Az elszívott levegő útjába beépített nedvességérzékelő a levegő térfogatáramának páratartalomtól függő szabályozására használható. • Egyszerű szűrőcsere a kombinált szűrőkazetta révén. Tartozékként kaphatók finomporszűrők. • A kétrétegű acéllemez ház látszó felülete alpesi fehér színű, porfestett bevonatú.

Hatékony • A hátrahajló lapátos ventilátor, levegőmennyiség-szabályozással ellátott, állandó térfogatáramú ventilátorok gondoskodnak a levegő kiegyensúlyozott térfogatáramáról, és ezáltal a hatékony működésről.

Telepítés • Felállítható lakásokban, háztartási helyiségekben, pincehelyiségekben stb. • A levegőcsatlakozók a készülék tetején található, az elektromos csatlakozópanel pedig könnyen elérhető a készülék felnyitása nélkül.

		VRC-W 400	VRC-W 400 E
Rendelési szám		203636	203637
Műszaki adatok			
Szűrőosztály		ePM10 ≥ 50% (M5) ISO durva > 60% (G4)	ePM10 ≥ 50% (M5) ISO durva > 60% (G4)
Hangteljesítményszint (EN 12102)	dB(A)	50	49,6
Mélység	mm	534	534
Levegőcsatlakozó átmérője	mm	160	160
Tömeg	kg	78	80
Névleges feszültség	V	230	230
Levegő térfogatáram	m ³ /h	60-400	60-400
Fajlagos energiafogyasztás átlagos klimatikus viszonyok mellett, idővezérlés esetén	kWh/(m ² a)	-37,96	-34,58
Fajlagos energiafogyasztás átlagos klimatikus viszonyok mellett, központi igényfüggő vezérlés esetén	kWh/(m ² a)	-40,18	-37,28
Energihatékonysági osztály átlagos klimatikus viszonyok mellett, idővezérlés esetén		A+	A
Energihatékonysági osztály átlagos klimatikus viszonyok mellett, központi igényfüggő vezérlés esetén		A	A
Energihatékonysági osztály		A+	A+
Szélesség	mm	690	690
Magasság	mm	997	997
Hőhasznosítási arány akár	%	94	89

tovább a következő oldalra >

Központi szellőztető rendszer Levegőbeszívás és -kifúvás hővisszanyeréssel, fali szerelés

	VRC-W 400	VRC-W 400 E
Ajánlott tartozékok		
Rendelési szám	205018	205018
Típus	FEB 2.0	FEB 2.0
Leírás	Vezérlőegység központi szellőztetéshez	Vezérlőegység központi szellőztetéshez
Karbantartás		
Rendelési szám	234147	234147
Típus	FMS G4-10 180	FMS G4-10 180
Leírás	Szűrőbetét-készlet	Szűrőbetét-készlet
Rendelési szám	234148	234148
Típus	FMK M5-2 180	FMK M5-2 180
Leírás	Szűrőkazetta-készlet	Szűrőkazetta-készlet
Rendelési szám	234208	234208
Típus	FMK F7-2 180	FMK F7-2 180
Leírás	F7 szűrőkazetta-készlet, 2 db	F7 szűrőkazetta-készlet, 2 db

Központi szellőztető rendszer Levegőbeszívás és -kifúvás hővisszanyeréssel, fali szerelés

LWZ 70 E



LWZ 70 E

Előnyök

- › Központi szellőztető rendszer az optimalizált levegőminőségért
- › Folyamatosan elszállítja a káros anyagokat a lakótérből
- › Egyszerűen beállítható állandó térfogatáramú ventilátorok révén.
- › Jelentős hővisszanyerés a kereszt-ellenáramú hőcserélőnek köszönhetően
- › Egyszerű programozás az integrált kezelőegységgel

Alkalmazás • A hővisszanyerős központi szellőztetőberendezés lakások és családi házak szellőztetésére alkalmas.

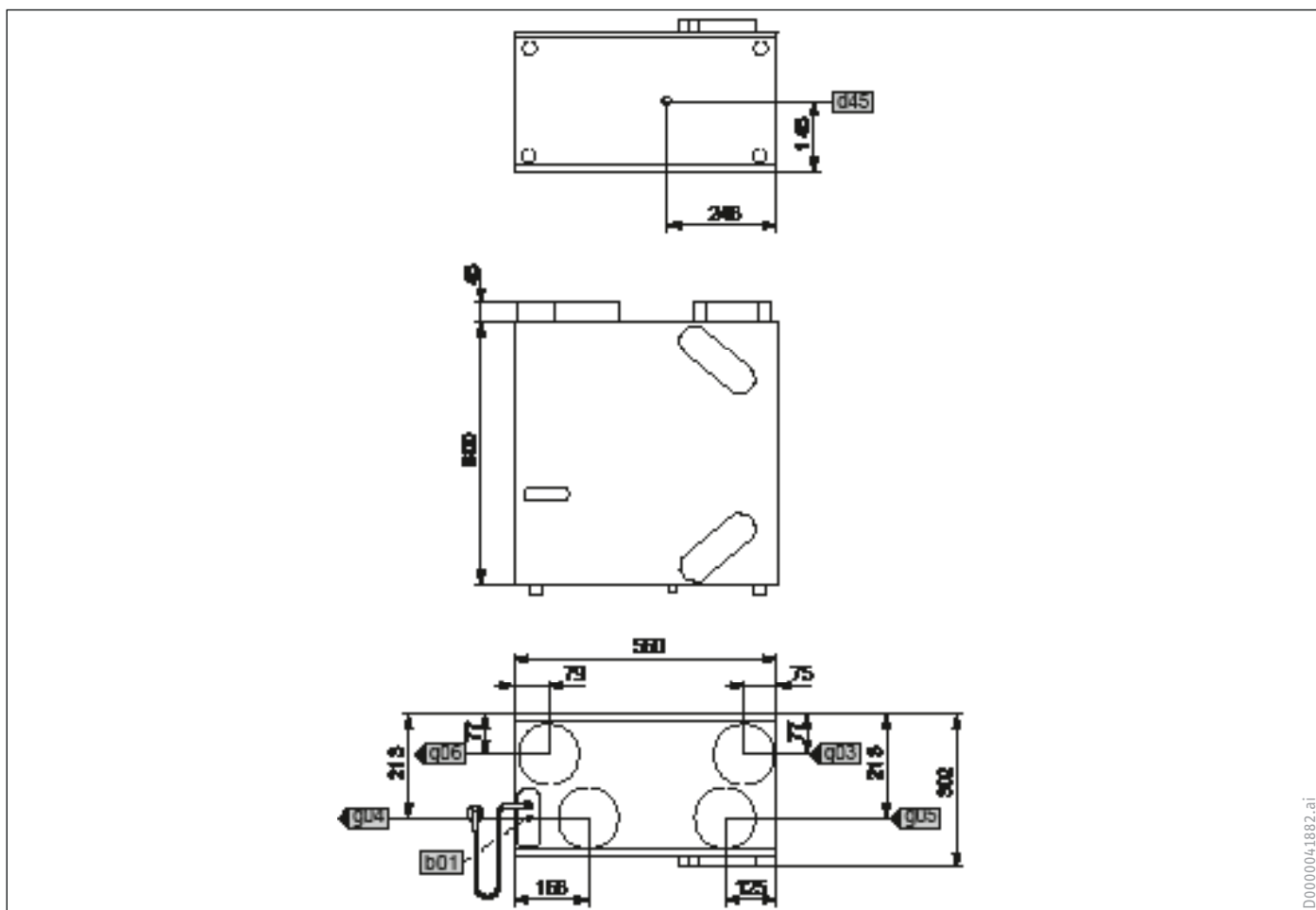
Kényelmi jellemzők • A perforált acéllemez házat modern dizájn és ergonomikusan elhelyezett kezelőegység jellemzi.
• A nagy teljesítményű ventilátorok állandótérfogatáram-szabályozással és a nagy hatékonyságú kereszt-ellenáramú hőcserélővel vannak beépítve a készülékbe.
• A levegő térfogatárama három fokozatban választható ki.
• A szűrők a különálló fedőlapnak köszönhetően könnyen cserélhetők.

Hatékonyság • A levegőmennyiség-szabályozással ellátott, állandó térfogatáramú ventilátorok gondoskodnak a levegő kiegyensúlyozott térfogatáramáról, és ezáltal a hatékony működésről.

Telepítés • A szellőztetőberendezés beltéri alkalmazási területeken, például háztartási helyiségekben kerül elhelyezésre. A levegőcsatlakozók a készülék tetején találhatóak.

		LWZ 70 E
Rendelési szám		233851
Műszaki adatok		
Ventilátor teljesítményfelvétele	W	80
Hangteljesítményszint (EN 12102)	dB(A)	46
Mélység	mm	290
Levegőcsatlakozó átmérője	mm	125
Tömeg	kg	25
Névleges feszültség	V	230
Levegő térfogatáram	m ³ /h	50-180
Fajlagos energiafogyasztás átlagos klimatikus viszonyok mellett, idővezérlés esetén	kWh/(m ² a)	-35,96
Fajlagos energiafogyasztás átlagos klimatikus viszonyok mellett, központi igényfüggő vezérlés esetén	kWh/(m ² a)	-38,16
Energiahatékonysági osztály átlagos klimatikus viszonyok mellett, idővezérlés esetén		A
Energiahatékonysági osztály átlagos klimatikus viszonyok mellett, központi igényfüggő vezérlés esetén		A
Energiahatékonysági osztály		A
Szélesség	mm	560
Magasság	mm	600
Hőhasznosítási arány akár	%	90
Karbantartás		
Rendelési szám		222446
Típus		FMS G3-10 70
Leírás		Szűrőbetét-készlet

Központi szellőztető rendszer Levegőbeszívás és -kifúvás hővisszanyeréssel, fali szerelés

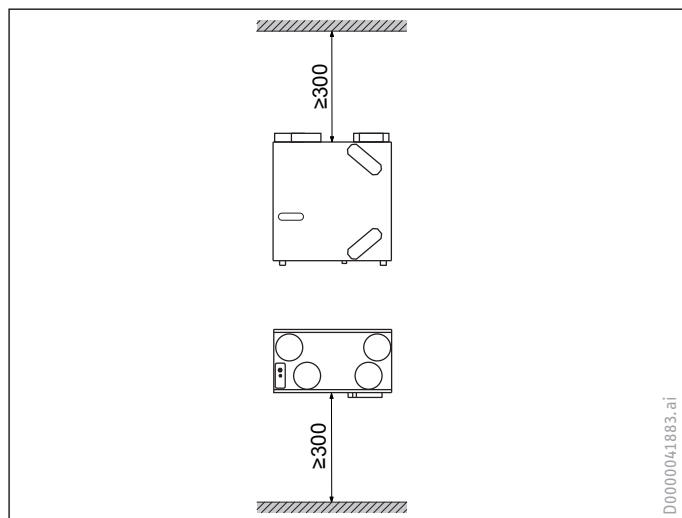


D000004:1882.ai

			LWZ 70 E
b01	Elektr. vezeték átvezetése		
d45	Kondenzátumelvezetés Átmérő	mm	13
g03	Külső levegő Névleges átmérő		DN 125
g04	Eldobott levegő Névleges átmérő		DN 125
g05	Elszívott levegő Névleges átmérő		DN 125
g06	Bevezetett levegő Névleges átmérő		DN 125

Központi szellőztető rendszer Levegőbeszívás és -kifúvás hővisszanyeréssel, fali szerelés

Minimális távolság jelölése



Központi szellőztető rendszer Levegőbeszívás és -kifúvás hővisszanyeréssel, fali szerelés

LWZ 170/370 Plus



LWZ 170 E Plus

Előnyök

- › Központi szellőztető rendszer az optimalizált levegőminőségért
- › Folyamatosan elszállítja a káros anyagokat a lakótérből
- › Egyszerűen beállítható állandó térfogatáramú ventilátorok révén.
- › Egyszerű programozás az integrált kezelőegységgel
- › Jelentős hővisszanyerés a kereszt-ellenáramú hőcserélőnek köszönhetően
- › Integrált bypassmodul és előfűtő regiszter
- › Magas fokú, akár 90%-os hővisszanyerés

Alkalmazás • A hővisszanyerős központi szellőztetőrendszert speciálisan nagy családi házakban és kisebb gazdasági célú ingatlanokban történő használatra tervezték.

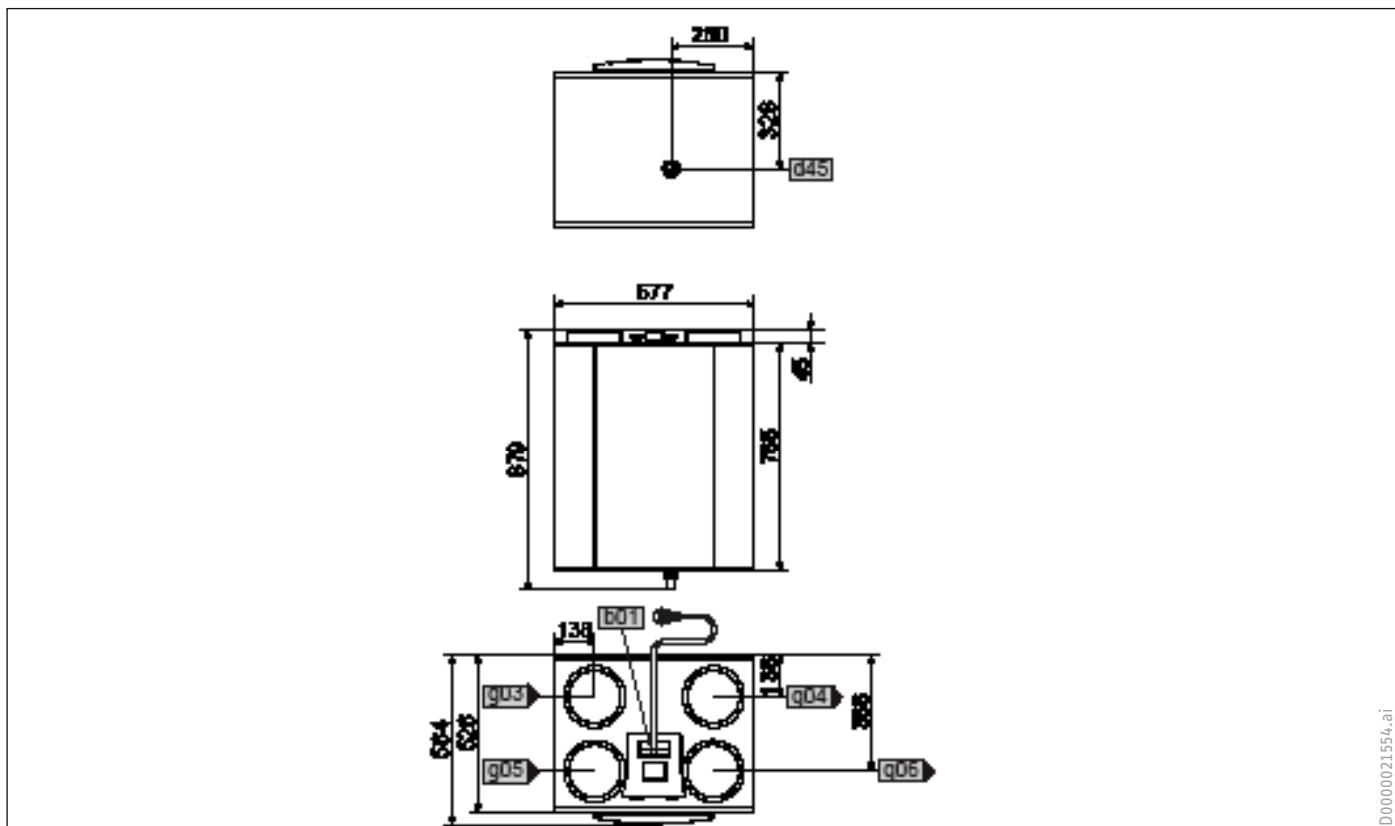
Alkalmazás • A lassan forgó, nagy hatékonyságú ventilátorok lényegesen csökkentett zajszint mellett biztosítanak nagy levegő-térfogatáramot. A levegőmennyiség három fokozatban állítható be kényelmesen, távvezérlő (szükséges tartozék) segítségével. A hatékony kereszt-ellenáramú hőcserélő az elszívott levegő hőenergiájának akár a 90%-át is képes visszanyerni. • Az optimalizált hőcserélő, valamint a belső ellenállás minimálisra csökkentése révén a berendezés nagyon halkán és hatékonyan működik. A beépített megkerülővezeték megakadályozza a nemkívánatos hőátvitelt a forró napokon.



233850

		LWZ 170 E Plus	LWZ 370 plus
Rendelési szám		233850	232033
Műszaki adatok			
Ventilátor teljesítményfelvétele	W	138	172
Hangteljesítményszint (EN 12102)	dB(A)	44	54
Mélység	mm	567	567
Levegőcsatlakozó átmérője	mm	160	180
Tömeg	kg	38	38
Névleges feszültség	V	230	230
Levegő térfogatáram	m ³ /h	50-300	50-400
Fajlagos energiafogyasztás átlagos klimatikus viszonyok mellett, idővezérlés esetén	kWh/(m ² a)	-38,38	-37,23
Fajlagos energiafogyasztás átlagos klimatikus viszonyok mellett, központi igényfüggő vezérlés esetén	kWh/(m ² a)	-40,01	-39,06
Energiahatékonysági osztály átlagos klimatikus viszonyok mellett, idővezérlés esetén		A	A
Energiahatékonysági osztály átlagos klimatikus viszonyok mellett, központi igényfüggő vezérlés esetén		A	A
Energiahatékonysági osztály		A	A
Szélesség	mm	677	677
Magasság	mm	765	765
Hőhasznosítási arány akár	%	90	90

Központi szellőztető rendszer Levegőbeszívás és -kifúvás hővisszanyeréssel, fali szerelés

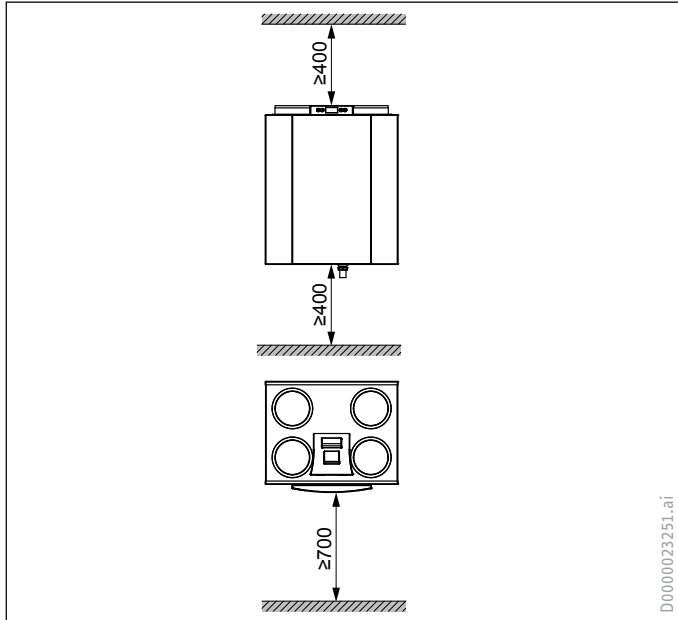


D0000021554.ai

		LWZ 170 E Plus	LWZ 370 plus
b01 Elektr. vezetékek átvezetése			
d45 Kondenzátumelvezetés Átmérő	mm	32	32
g03 Külső levegő Névleges átmérő		DN 160	DN 160
g04 Eldobott levegő Névleges átmérő		DN 160	DN 160
g05 Elszívott levegő Névleges átmérő		DN 160	DN 160
g06 Bevezetett levegő Névleges átmérő		DN 160	DN 160

Központi szellőztető rendszer Levegőbeszívás és -kifúvás hővisszanyeréssel, fali szerelés

Minimális távolság jelölése



Központi szellőztető rendszer

Levegőbeszívás és -kifúvás hővisszanyeréssel, mennyezeti szerelés

LWZ 130



Előnyök

- › Központi szellőztető rendszer az optimalizált levegőminőségért
- › Beépített elektromos levegő-előmelegítő
- › Helytakarékos mennyezeti szerelés

Alkalmazás • A hővisszanyerős központi szellőztetőberendezés lakások és kisebb családi házak szellőztetésére alkalmas.

Kényelmi jellemzők • A kompakt kialakítást álmennyezetbe történő beépítésre optimalizáltuk. A készülék legfeljebb 130 négyzetméteres lakóterületre alkalmas. • A többfunkciós kijelzővel ellátott vezetékes szabályzó falra szerelhető kezelőegységként is használható; beépített páratartalom-érzékelővel és heti programmal rendelkezik. • A készülék felszereltségi jellemzői a következők: hatékony állandó térfogatáramú ventilátorok, nagy hatékonyságú kereszt-el-lenáramú hőcserélő nedvesség-visszanyeréssel, elektromos előmelegítés nagy teljesítményű fűtőregiszterrel, elektronikus bypass. • Egyszerű szűrőcsere; durva porszűrővel az elszívott levegőben és közepes finomságú porszűrővel a bevezetett levegőben, ám az utóbbi helyett finomporszűrő is használható.

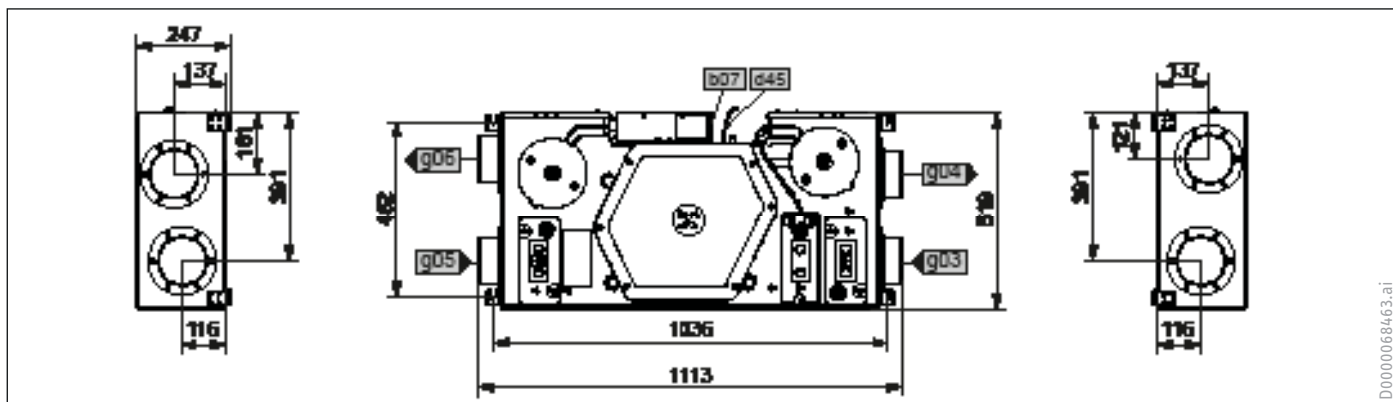
Hatékony • Az állandó térfogatáramú ventilátor kiegyensúlyozott levegő-térfogatáramot biztosít, ami hatékony működést eredményez.

Telepítés • A mennyezeti egység lakáson belül kerül elhelyezésre, a levegőcsatlakozók a készülék jobb és bal oldalán találhatóak. • Az elektromos csatlakozópanel könnyen hozzáférhető a készülék felnyitása nélkül. • Az EPS burkolat egy része horganyzott acéllemez borítással rendelkezik. • A helyiségoldali lezárás az épületoldalról biztosítandó szervizcappantyú segítségével történik.

LWZ 130

		LWZ 130
Rendelési szám		237805
Műszaki adatok		
Szűrőosztály		ePM10 ≥ 50% (M5) ISO durva > 60% (G4)
Ventilátor teljesítményfelvétele	W	105
Hangteljesítményszint (EN 12102)	dB(A)	33
Mélység	mm	1113
Levegőcsatlakozó átmérője	mm	125
Tömeg	kg	18
Névleges feszültség	V	230
Levegő térfogatáram	m ³ /h	50-180
Fajlagos energiafogyasztás átlagos klimatikus viszonyok mellett, idővezérlés esetén	kWh/(m ² a)	-36,63
Energiahatékonysági osztály átlagos klimatikus viszonyok mellett, idővezérlés esetén		A
Energiahatékonysági osztály		A
Szélesség	mm	520
Magasság	mm	248
Hőhasznosítási arány akár	%	94
Ajánlott tartozékok		
Rendelési szám		205018
Típus		FEB 2.0
Leírás		Vezérlőegység központi szellőztetéshez

Központi szellőztető rendszer Levegőbeszívás és -kifúvás hővisszanyeréssel, mennyezeti szerelés

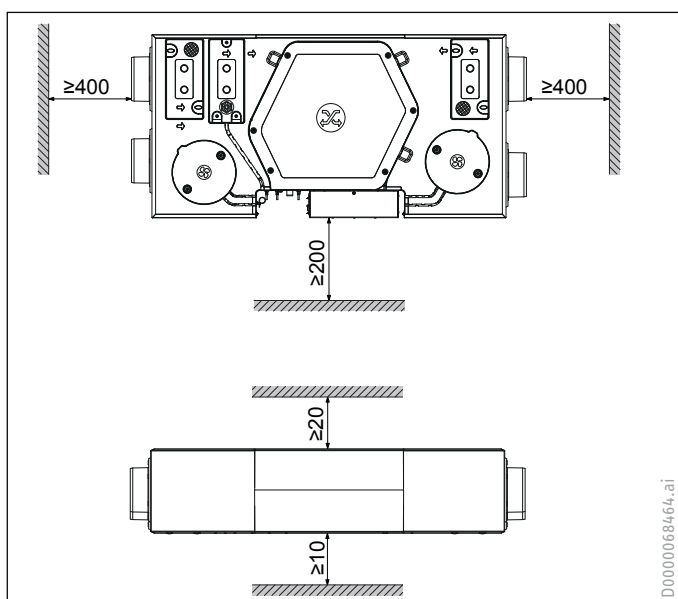


LWZ 130

b07 Elektromos csatlakozás
Elektromos csatlakozás

d45 Kondenzátumelvezetés Átmérő	mm	16,5
g03 Külső levegő Átmérő	mm	125
g04 Eldobott levegő Átmérő	mm	125
g05 Elszívott levegő Átmérő	mm	125
g06 Bevezetett levegő Átmérő	mm	125

Minimális távolság jelölése



Központi szellőztető rendszer Levegőbeszívás és -kivívás hővisszanyeréssel, mennyezeti szerelés

LWZ 130 E



Előnyök

- › Központi szellőztető rendszer az optimalizált levegőminőségért
- › Beépített elektromos levegő-előmelegítő
- › Integrált nedvesség-visszanyerő rendszer (entalpiás kivételnél)
- › Az entalpiás kivétel telepítése egyszerűbb, mivel ott nincs kondenzvíz-elvezetés
- › Helytakarékos mennyezeti szerelés

Alkalmazás • A hővisszanyerős központi szellőztetőberendezés lakások és kisebb családi házak szellőztetésére alkalmas.

Kényelmi jellemzők • A kompakt kialakítást álmennyezetbe történő beépítésre optimalizáltuk. A készülék legfeljebb 130 négyzetméteres lakóterületre alkalmas. • A többfunkciós kijelzővel ellátott vezetékes szabályzó falra szerelhető kezelőegységként is használható; beépített páratartalom-érzékelővel és heti programmal rendelkezik. • A készülék felszereltségi jellemzői a következők: hatékony állandó térfogatáramú ventilátorok, nagy hatékonyságú kereszt-el- lenáramú hőcserélő nedvesség-visszanyeréssel, elektromos előmelegítés nagy teljesítményű fűtőregiszterrel, elektronikus bypass. • Egyszerű szűrőcsere; durva porszűrővel az elszívott levegőben és közepes finomságú porszűrővel a bevezetett levegőben, ám az utóbbi helyett finomporszűrő is használható.

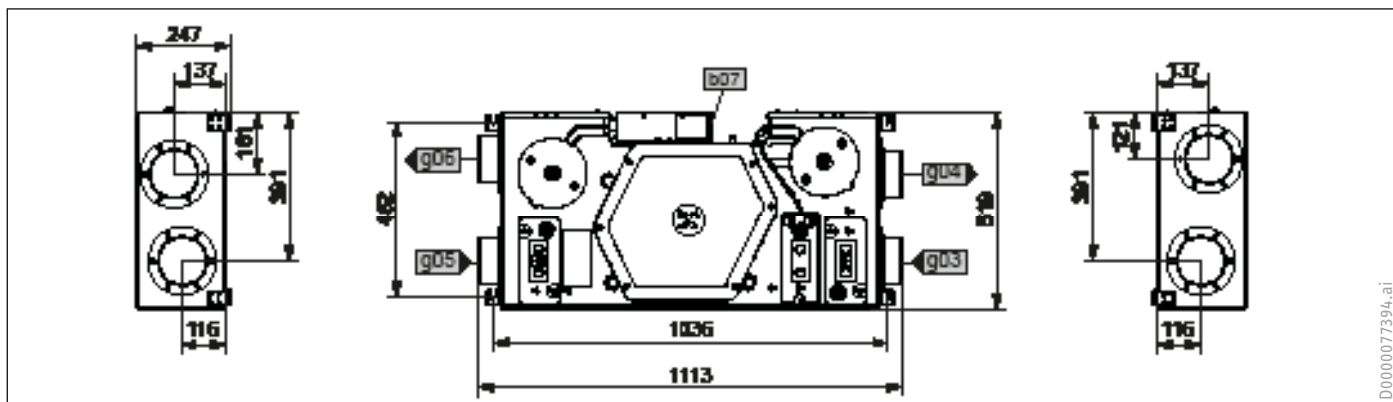
Hatékony • Az állandó térfogatáramú ventilátor kiegyensúlyozott levegő-térfogatáramot biztosít, ami hatékony működést eredményez.

Telepítés • A mennyezeti egység lakáson belül kerül elhelyezésre, a levegőcsatlakozók a készülék jobb és bal oldalán található. • Az elektromos csatlakozópanel könnyen hozzáférhető a készülék felnyitása nélkül. • Az EPS burkolat egy része horganyzott acéllemez borítással rendelkezik. • A helyiségoldali lezárás az épületoldaltól biztosítandó szervizcappantyú segítségével történik.

LWZ 130 Enthalpie

		LWZ 130 Enthalpie
Rendelési szám		237806
Műszaki adatok		
Szűrőosztály		ePM10 ≥ 50% (M5) ISO durva > 60% (G4)
Ventilátor teljesítményfelvétele	W	105
Hangteljesítményszint (EN 12102)	dB(A)	33
Mélység	mm	1113
Levegőcsatlakozó átmérője	mm	125
Tömeg	kg	18
Névleges feszültség	V	230
Levegő térfogatáram	m ³ /h	50-180
Fajlagos energiafogyasztás átlagos klimatikus viszonyok mellett, idővezérlés esetén	kWh/(m ² a)	-34,02
Energiahatékonysági osztály átlagos klimatikus viszonyok mellett, idővezérlés esetén		A
Energiahatékonysági osztály		A
Szélesség	mm	520
Magasság	mm	248
Hőhasznosítási arány akár	%	89
Ajánlott tartozékok		
Rendelési szám		205018
Típus		FEB 2.0
Leírás		Vezérlőegység központi szellőztetéshez

Központi szellőztető rendszer Levegőbeszívás és -kifúvás hővisszanyeréssel, mennyezeti szerelés



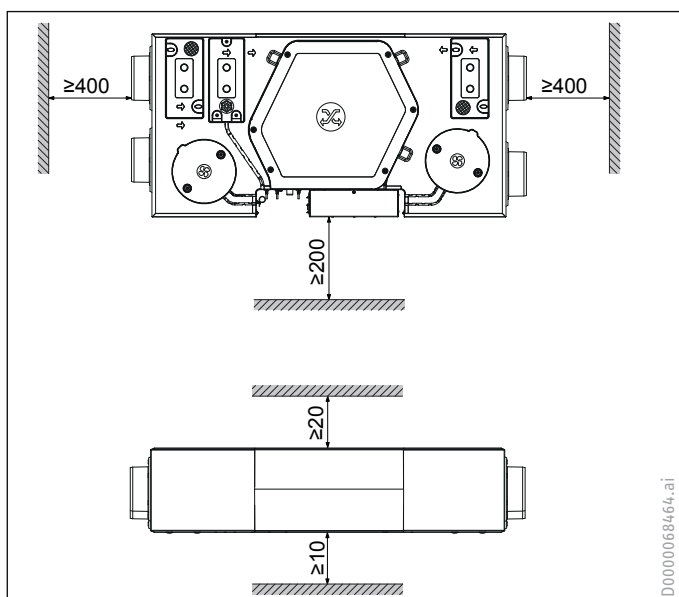
D0000077394.ai

LWZ 130 Enthalpie

b07 Elektromos csatlakozás
Elektromos csatlakozás

g03 Külső levegő Átmérő	mm	125
g04 Eldobott levegő Átmérő	mm	125
g05 Elszívott levegő Átmérő	mm	125
g06 Bevezetett levegő Átmérő	mm	125

Minimális távolság jelölése



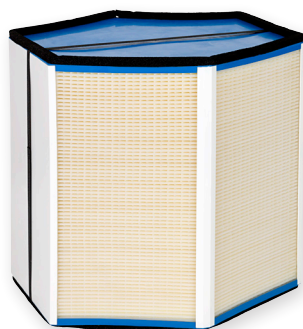
D0000068464.ai

Tartozékok	
Tartozékok	274
Vezérlések	
Tartozékok	277
Szűrő	
Tartozékok	278

Központi szellőztető tartozékai

Tartozékok

LWTF 180/280

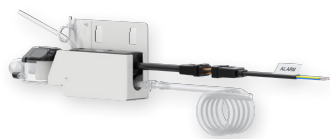


LWTF 180/280

Leírás • A 180-as és 280-as központi szellőztetőberendezés entalpia-hőcserélője a kereszt-ellenáramú hőcserélőt helyettesíti a téli hónapokban. • A nagy hatékonyságú, páraátadó entalpia-hőcserélő szelektív membránfóliával ellátott műanyagból készült. A membrán visszanyeri a nedvességet az elszívott levegőből, és továbbítja a bevezetett levegőnek. Ez növeli a helyiségek alacsony relatív páratartalmát a téli hónapokban. • A membrán megakadályozza a gázok és szennyeződések átjutását, hosszú élettartam, nagy tömítettség és alacsony nyomásvesztés jellemzi. Antimikrobiális, fagy- és hőálló.

		LWTF 180/280
Rendelési szám		236420
Műszaki adatok		
Magasság	mm	366
Szélesség	mm	366
Mélység	mm	395

PK 130



PK 130

Előnyök

- › Nagyon csendes kondenzátumszivattyú központi szellőztetőberendezésekhez
- › Automatikus lekapcsolás, ha a kondenzátum szintje túl magas
- › Könnyű telepítés komplett szerelési segédanyagokkal
- › Egyszerű karbantartás

Leírás • A kondenzátumszivattyú elvezeti a kondenzátumot, amely a központi szellőztetőrendszerek működtetésekor keletkezik. • Ha szükséges, a szivattyú hosszabb ideig is folyamatosan működhet. • Ha a kondenzátumot nem lehet elvezetni egy eltömődött lefolyó miatt, a szivattyú egy Reed-érintkezős integrált úszókapcsolón keresztül kikapcsolja a szellőztetőrendszert.

Kényelmi jellemzők • A szivattyúegység egy szivattyúmodulból és egy úszómodulból áll. Mindkét modul gyárilag elektromosan és kondenzátumvezető tömlőn keresztül is csatlakoztatva van. • A szivattyú nagyon halkan működik. • A kiváló minőségű sárgaréz csatlakozás lényegesen stabilabb, mint a hasonló műanyag változatok. • Az átlátszó úszómodulnak köszönhetően minden karbantartási igény könnyen azonosítható. • A fröccsenő víz ellen védett szivattyú biztonsági hőmérséklet-határolóval van felszerelve.

Telepítés • Az összes szerelési segédanyag a szállítási terjedelem részét képezi.

		PK 130
Rendelési szám		238140
Műszaki adatok		
Teljesítményfelvétel	W	19
Szivattyúmodul magassága	mm	86
Érzékelőblokk magassága	mm	75
Szivattyúmodul szélessége	mm	48
Érzékelőblokk szélessége	mm	36
Szivattyúmodul mélysége	mm	28,00
Érzékelőblokk mélysége	mm	38
Max. szívómagasság	m	2,00
Max. szállítási mennyiség	l/h	15
Max. emelési magasság	m	10

ÚJDONSÁG

Központi szellőztető tartozékai

Tartozékok

LWF AP 1.5



Előnyök

- › A levegő-előmelegítő ingyenes környezeti energiát használ, hogy megakadályozza a szellőzőrendszerek befagyását télen
- › A nyári forró külső levegő előhűtése kis energiafogyasztással
- › A kompakt EPP-ház falra és mennyezetre is szerelhető
- › Szűrőcsere szerszám nélkül
- › Tartozékként PM1 finomporszűrő kapható
- › Nagy hatékonyságú keringetőszivattyú beépítve
- › Csekély nyomásvesztés
- › Mivel minden karbantartási és szervizmunka kizárólag előlről történik, közvetlenül a mennyezet alá szerelhető

Alkalmazás • A levegő-előmelegítő hőenergiát használ – amelyet például egy taljkkollektor biztosít – a hideg külső levegő előmelegítésére. Ez csökkenti az elektromos előfűtési rendszer energiafogyasztását • Magas kültéri hőmérsékletek esetén a készülék a külső levegő energiahatékony hűtésére is használható.

Kényelmi jellemzők • Télen a készülék ingyenes környezeti hőt használ fel a hideg bevezetett levegő előmelegítésére. Nyáron energiatakarékosan hűti a meleg befűjt levegőt. További előny a kisebb nyomásvesztés és a jobb higiéniai biztonság • Energiaforrásként vagy egy egyszerű taljkkör vagy egy taljkhő-víz hőszivattyú hőforrásrendszere használható. • Egy rendkívül hatékony keringetőszivattyú gyárilag beépítve. • A szűrők szerszám nélkül cserélhetők. Tartozékként kaphatók csereszűrők, beleértve a kiváló minőségű PM1 finomporszűrőket.

Hatékony • Az ingyenes környezeti energia felhasználásával az elektromos előfűtés energiafogyasztása csökken, a teljes rendszer hatásfoka nő.

Telepítés • Nagy rugalmasság, mivel a készülék közvetlenül a falra vagy a mennyezetre szerelhető. • Csekély helyigény a kis méreteknek köszönhetően.

LWF AP 1.5

		LWF AP 1.5
		ÚJDONSÁG
Rendelési szám		204817
Műszaki adatok		
Magasság	mm	500
Szélesség	mm	600
Mélység	mm	512
Karbantartás		
Rendelési szám		171474
Típus		FMK F7-1 FBF
Leírás		Szűrőkazetta

Központi szellőztető tartozékai

Tartozékok

LWF AR 1.5



Előnyök

- › A levegő-utómelegítő egy fűtési hőszivattyú hőenergiáját használja fel a bevezetett levegő energiahatékony felmelegítésére
- › Nyáron a készülék képes utóhűteni a bevezetett levegőt, ha a meglévő hőszivattyú rendelkezik hűtési funkcióval
- › Jelölősen javított lakókomfort a bevezetett levegő hőmérsékletének szobahőmérsékletre emelésével
- › A kompakt EPP-ház falra és mennyezetre is szerelhető
- › Mivel minden karbantartási és szervizmunka kizárólag előlről történik, közvetlenül a mennyezet alá szerelhető
- › A levegő-utómelegítő második szűrőfokozatként használható, és kiváló minőségű PM1 finomporszűrők kaphatók tartozékként
- › Csekély nyomásvesztés

Alkalmazás • A levegő-utómelegítő a bevezetett levegő felmelegítésére vagy lehűtésére használatos. A készülék a célból egy központi szellőztetőberendezéssel és egy tetszőleges fűtési hőszivattyú vagy integrált szellőztetőberendezéssel kombinálható.

Kényelmi jellemzők • Télen a levegő-utómelegítő megnöveli a komfortérzetet a lakótérben, és ezzel egyidejűleg a fűtést is támogatja azzal, hogy a bevezetett levegőt szobahőmérsékletre vagy magasabbra melegíti. • Nyáron a készülék a bevezetett levegő energiatakarékos utóhűtésére is használható. Ezért a fűtési hőszivattyúnak hűtési funkcióval kell rendelkeznie. • A levegő-utómelegítőt általában radiátorokkal vagy felületfűtéssel együtt, hibrid rendszerként használják. • Egyedi esetekben – amikor a hőszükséglet nagyon alacsony – célszerű a levegő-utómelegítőt egyetlen helyiség fűtésrendszereként használni, például utólag beépített tetőtérben. • A készülék kiegészítő szűrőfokozatként is használható. Tartozékként kiváló minőségű PM1 finomporszűrők kaphatók.

Telepítés • Nagy rugalmasság, mivel az EPP-ház mennyezeten és falon egyaránt elhelyezhető. • A levegő-utómelegítő a szellőztetőberendezés után kerül elhelyezésre a bevezetett levegő csatornában. • Csekély helyigény a kis méreteknek köszönhetően.

LWF AR 1.5

		LWF AR 1.5
		ÚJDONSÁG
Rendelési szám		204818
Műszaki adatok		
Magasság	mm	500
Szélesség	mm	600
Mélység	mm	512
Karbantartás		
Rendelési szám		171474
Típus		FMK F7-1 FBF
Leírás		Szűrőkazetta

Központi szellőztető tartozékai

Vezérlések

FEB 2.0



Előnyök

- › Egyszerű szöveges kijelző az érthető információkért
- › Többféle nyelv választható
- › Egyszerű váltás az üzemmódok között a Touch-Wheel érintőtárcsával
- › A gyorszellőztetés funkció a műveleti gombbal indítható el
- › Szűrőcsere- és üzemzavar-kijelzővel

Leírás • Az új FES/FEB vezérlés a 180/280-as központi szellőztetőberendezésekkel kombinálható. Az egység lehetővé teszi a kényelmes kezelést és a lakótérre jellemző rendszerparaméterek megjelenítését. • Világosan érthető információk az egyszerű szöveges mátrixkijelzőn keresztül. • A felhasználók többféle nyelv közül választhatnak.

FEB 2.0

		FEB 2.0
Rendelési szám		205018
Műszaki adatok		
Névleges feszültség	V	5
Védettség (IP)		IP22
Szín		fehér
Szélesség	mm	145
Magasság	mm	96
Mélység	mm	31

Központi szellőztető tartozékai

Szűrő

FMS G4-10 180



Leírás • A készlet 10 db szintetikus gyapjából készült szűrőszövetet tartalmaz. A termék kémiai kötőanyagokat nem tartalmaz. • Az alacsony nyomásvesztés mellett kiváló portárolási kapacitás a progresszíven tömörített felépítésnek és az optimalizált szövetszerkezetnek köszönhetően érhető el.

FMS G4-10 180

		FMS G4-10 180
Rendelési szám		234147
Műszaki adatok		
Darabszám		10
Szűrőosztály		ISO durva > 60% (G4)
Alkalmazás		szellőztetőberendezések

FMK M5-2 180



Leírás • A készlet két szintetikus szál gyapjából készült szűrőkazettát tartalmaz a befűjt levegő számára. • Alacsony nyomásvesztés a nagy, Z redőzésű szűrőfelületnek köszönhetően. • A stabil keretek tömörített szűrőszövetből készülnek.

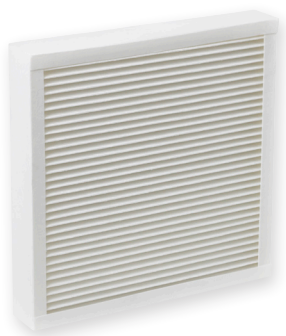
FMK M5-2 180

		FMK M5-2 180
Rendelési szám		234148
Műszaki adatok		
Darabszám		2
Szűrőosztály		ePM10 ≥ 50% (M5)
Alkalmazás		szellőztetőberendezések

Központi szellőztető tartozékai

Szűrő

FMK F7-2 180



Leírás • A bevezetett levegő csere-szűrőkazettái törhetetlen poliészter szálakból készülnek, részben progresszív szerkezettel. Hőkötésűek, 100 °C-ig hőállóak és Z redőzésűek. • A masszív keret nedvességálló kartonból készült, és beépített húzófüllel rendelkezik az előlapon.

FMK F7-2 180

		FMK F7-2 180
Rendelési szám		234208
Műszaki adatok		
Darabszám		2
Szűrőosztály		ePM1 ≥ 50% (F7)
Alkalmazás		szellőztetőberendezések

FMS G3



Leírás • Készlet szintetikus randomszálas szűrőszövetből. A termék kémiai kötőanyagokat nem tartalmaz. • Az alacsony nyomásvesztés mellett kiváló portárolási kapacitás a progresszíven tömörített felépítésnek és az optimalizált szövetszerkezetnek köszönhetően érhető el.

FMS G3-10 70

		FMS G3-10 70
Rendelési szám		222446
Műszaki adatok		
Darabszám		10
Szűrőosztály		ISO durva > 45% (G3)
Alkalmazás		szellőztetőberendezések

Központi szellőztető tartozékai

Szűrő

FMS G4-10 170



Leírás • A készlet 10 db szintetikus gyapjából készült szűrőszövetet tartalmaz. A termék kémiai kötőanyagokat nem tartalmaz. • Az alacsony nyomásvesztés mellett kiváló portárolási kapacitás a progresszíven tömörített felépítésnek és az optimalizált szövetszerkezetnek köszönhetően érhető el.

FMS G4-10

		FMS G4-10
Rendelési szám		232475
Műszaki adatok		
Darabszám		10
Szűrőosztály		ISO durva > 60% (G4)
Alkalmazás		szellőztetőberendezések

FMK M5-2 170



Leírás • A készlet két szintetikus szál gyapjából készült szűrőkazettát tartalmaz a befűjt levegő számára. • Alacsony nyomásvesztés a nagy, Z redőzésű szűrőfelületnek köszönhetően. • A stabil keretek tömörített szűrőszövetből készülnek.

FMS F5-2

		FMS F5-2
Rendelési szám		232476
Műszaki adatok		
Darabszám		2
Szűrőosztály		ePM10 ≥ 50% (M5)
Alkalmazás		szellőztetőberendezések

Központi szellőztető tartozékai Szűrő

FMK F7-2 170



Leírás • A készlet két szintetikus szál gyapjúból készült szűrőkazettát tartalmaz a befűjt levegő számára. • Alacsony nyomásvesztés a nagy, Z redőzésű szűrőfelületnek köszönhetően. • A stabil keretek tömörített szűrőszövetből készülnek.

FMS F7-2

		FMS F7-2
Rendelési szám		232477
Műszaki adatok		
Darabszám		2
Szűrőosztály		ePM1 ≥ 50% (F7)
Alkalmazás		szellőztetőberendezések

Levegőelosztó rendszer – padlóba épített

Tartozékok

284

LWF-rendszer

Tartozékok

285

Beépített és központi szellőzés elosztó rendszere Levegőelosztó rendszer – padlóba épített

ZLVS VTE 1



Leírás • Egyetlen beállító eszköz a levegőelosztóhoz.

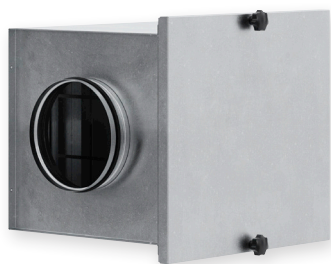
ZLVS VTE 1

		ZLVS VTE 1
Rendelési szám		234496
Műszaki adatok		
Magasság	mm	84
Szélesség	mm	84
Hossz	mm	160

Beépített és központi szellőzés elosztó rendszere

LWF-rendszer

LWF FBF

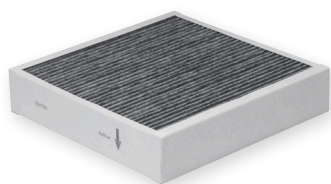


Leírás • A levegőszűrő doboz javítja a befűjt levegő minőségét az otthoni szellőzőrendszerekben. • A finom por és szagok csökkentésére két rekesz található a termékben különböző szűrőminőségekhez. • Annak érdekében, hogy a szűrődobozt be lehessen szerelni a befűjt levegő vezetékbe és az F5 szűrőkazettába, az acéllemez ház horganyzott acéllemezből készült csőcsatlakozó résszel van felszerelve.

LWF FBF 160

		LWF FBF 160
		ÚJDONSÁG
Rendelési szám		233016
Műszaki adatok		
Magasság	mm	330
Szélesség	mm	427
Mélység	mm	354
Karbantartás		
Rendelési szám		171474
Típus		FMK F7-1 FBF
Leírás		Szűrőkazetta
Rendelési szám		204799
Típus		FMK VOC.1-1
Leírás		Szűrőkazetta

FMK VOC



Előnyök

- › A kívülről érkező kellemetlen szagok és szennyeződések kiszűrése
- › Magas szintű kényelem az átgondolt kazettának köszönhetően
- › Széles körű alkalmazhatóság

Leírás • Az LWF FBF szűrődobozhoz való aktív szén csere-szűrőkazetta eltávolítja az illékony szerves vegyületeket (VOC) és más szagokat. • A különböző módon aktivált aktív szén többrétegű szerkezetét az igen nagy felület jellemzi. • Kompakt kialakítás védőszóval.

FMK VOC.1-1

		FMK VOC.1-1
		ÚJDONSÁG
Rendelési szám		204799
Műszaki adatok		
Magasság	mm	285
Szélesség	mm	285
Mélység	mm	60

Beépített és központi szellőzés elosztó rendszere LWF-rendszer

FMK F7-1



Leírás • Az FBF szűrődoboz csere-szűrőkazettái törhetetlen poliészter szálakból készülnek, részben progresszív szerkezettel. Hőkötésűek, 100 °C-ig hőállóak és Z redőzésű, nedvességálló anyagból készült erős keretben helyezkednek el.

FMK F7-1 FBF

		FMK F7-1 FBF
Rendelési szám		171474
Műszaki adatok		
Darabszám		1
Szűrőosztály		ePM1 ≥ 50% (F7)
Alkalmazás		szellőztetőberendezések

Lakóépületben használatos decentralizált szellőzés

Alkalmazási területek



Levegő térfogatáram



VLR 70 L Trend EU



Levegő be- és kivezetés hővisszanyeréssel
VLR 70 S/L Trend

290

Lakóépületben használatos decentralizált szellőzés Levegő be- és kivezetés hővisszanyeréssel

VLR 70 S/L Trend



Előnyök

- › Hővisszanyeréses decentralizált szellőztetőberendezés új építésű épületekhez és felújításhoz
- › Gyors, higiénikus tisztítás az alumínium hőátadó felületnek köszönhetően
- › Nagyon jó szűrőhatás a belső és külső oldalon elhelyezett szűrőknek köszönhetően
- › Nem keletkeznek folyásnyomok a homlokzaton
- › Szerszám nélküli gyors szűrőcsere és a hőcserélő szerszám nélküli szemrevételezése a ventilátoregység kompakt kialakításának köszönhetően

Alkalmazás • A hővisszanyerős decentralizált szellőztetőberendezés lakások és kisebb gazdasági célú ingatlanok szellőztetésére használható.

Kényelmi jellemzők • Modern formatervezés különálló kezelőegységgel. A készülék körülbelül 100 négyzetméterig alkalmas lakó- és kereskedelmi területekre. • Az ellennyomás-szabályozott axiálventilátornak köszönhetően szélnek kitett helyeken is használható. • A készülék hatékony alumínium hőcserélővel van felszerelve. • A rozsdamentes acélból készült esőálló külső takaróelem porfestett bevonatú. A belső takaróelem műanyagból készült. • Egyszerű szűrőcsere a könnyedén leszerelhető ventilátoregység segítségével. A finomporszűrők tartozékként kaphatók.

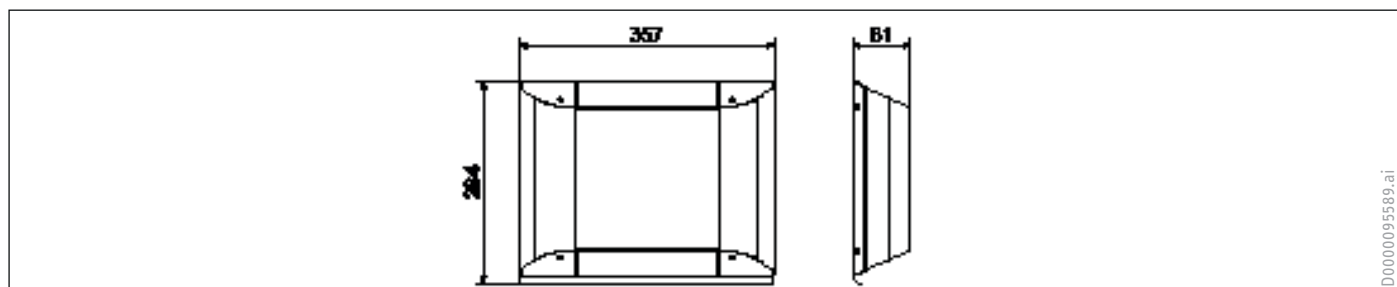
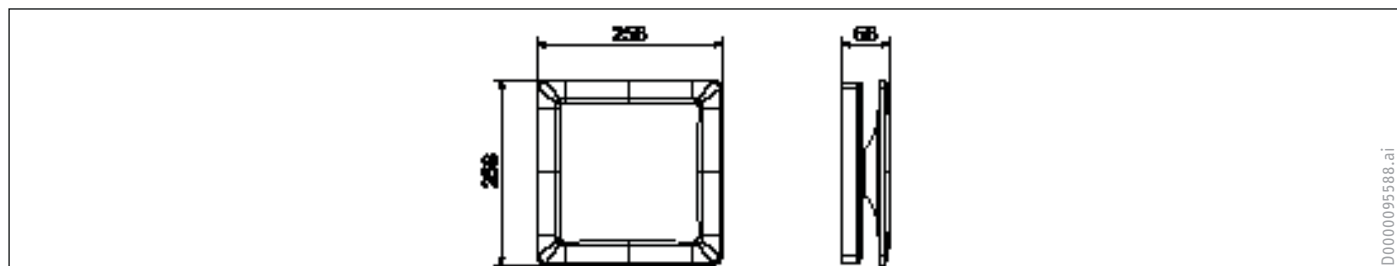
Hatékony • Az EC-ventilátor hatékony működést biztosít.

Telepítés • A beépítés kerek vagy négyzet alakú fali nyílásban történik. • A könnyen hozzáférhető hálózati csatlakozás a ventilátoregység belsejében található.

VLR 70 L Trend EU

		VLR 70 L Trend EU
Rendelési szám		203133
Műszaki adatok		
Hangteljesítményszint (Lwges) a levegő térfogatáramára vonatkoztatva	dB(A)	36 (at 20 m³/h)
Magasság	mm	285
Szélesség	mm	360
Mélység	mm	780
Tömeg	kg	5,20
Védettség (IP)		IP21
Levegő térfogatáram	m³/h	20/30/40/49/70
Névleges feszültség	V	24
Szükséges tartozékok		
Rendelési szám		239570
Típus		VLR 70-2 CU
Leírás		Vezérlőkészlet legfeljebb 2 db VLR 70 decentralizált szellőztetőberendezéshez
Rendelési szám		239571
Típus		VLR 70-4 CU
Leírás		Vezérlőkészlet VLR 70-hez
Rendelési szám		239572
Típus		VLR 70-8 CU
Leírás		Vezérlőkészlet VLR 70-hez
Karbantartás		
Rendelési szám		239562
Típus		SP VLR 70 RF COARSE 30 G2-4
Leírás		Szűrő VLR 70-hez
Rendelési szám		239575
Típus		SP VLR 70 RF COARSE 60 G4-4
Leírás		Szűrő VLR 70-hez
Rendelési szám		239576
Típus		SP VLR 70 RF EPM10 50 M5-4
Leírás		Szűrő VLR 70-hez
Rendelési szám		239577
Típus		SP VLR 70 RF EPM1 50 F7-4
Leírás		Szűrő VLR 70-hez

Lakóépületben használatos decentralizált szellőzés
Levegő be- és kivezetés hővisszanyeréssel



Lakóépületben használatos decentralizált szellőzés
Levegő be- és kivezetés hővisszanyeréssel

Vezérlés tartozékai

Tartozékok

294

Szűrő

Tartozékok

296

Lakóépületben használatos decentralizált szellőzés tartozékai

Vezérlés tartozékai

VLR 70-2 CU

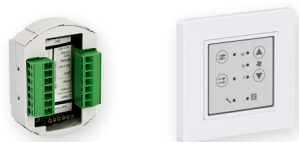


Leírás • A vezérlőkészlet egy vezérlőegységből, egy tápegységből és egy, a szellőztetőberendezések vezérlésére szolgáló kezelőegységből áll. • A vezérlőegységen lévő LED figyelmeztet a szűrő tisztítására vagy cseréjére. A kijelzés az üzemidőtől függően történik. • A kezelőegység a mellékelt süllyesztett dobozban kerül elhelyezésre. • A tápegység süllyesztett dobozban kerül elhelyezésre, mely szintén a szállítási terjedelem részét képezi.

VLR 70-2 CU

			VLR 70-2 CU
Rendelési szám			239570

VLR 70-4 CU



Leírás • A vezérlőkészlet egy vezérlőegységből, egy tápegységből és egy, a szellőztetőberendezések vezérlésére szolgáló kezelőegységből áll. • A vezérlőegységen lévő LED figyelmeztet a szűrő tisztítására vagy cseréjére. A kijelzés az üzemidőtől függően történik. • A kezelőegység a mellékelt süllyesztett dobozban kerül elhelyezésre. • A tápegység DIN-sínrre szerelhető.

VLR 70-4 CU

		VLR 70-4 CU	VLR 70-8 CU
Rendelési szám		239571	239572

Lakóépületben használatos decentralizált szellőzés tartozékai

Vezérlés tartozékai

TL HDY



Leírás • Páratartalom érzékelő két különböző fokozatú páratartalom vezérelt üzemhez.

LTM TL HUMIDITY

		LTM TL HUMIDITY
Rendelési szám		237126
Műszaki adatok		
Kivitel		Helyiségérezékelő
Mérési pontosság	% rF	5
Levegő relatív páratartalmának beállítási tartománya	%	30-90
Évenkénti mérési eltérés	% rF	-1,5
Kapcsolási különbség	% rF	6
Szélesség	mm	76
Magasság	mm	76
Mélység	mm	34

Lakóépületben használatos decentralizált szellőzés tartozékai

Szűrő

SP VLR 70 RF COARSE 30 G2-4



Leírás • Szűrő VLR 70-hez

SP VLR 70 RF COARSE 30 G2-4

		SP VLR 70 RF COARSE 30 G2-4
Rendelési szám		239562
Műszaki adatok		
Darabszám		4
Szűrőosztály		ISO durva > 30% (G 2)

SP VLR 70 RF COARSE 60 G4-4



Leírás • Szűrő VLR 70-hez

SP VLR 70 RF COARSE 60 G4-4

		SP VLR 70 RF COARSE 60 G4-4
Rendelési szám		239575
Műszaki adatok		
Szűrőosztály		ISO durva > 60% (G4)

Lakóépületben használatos decentralizált szellőzés tartozékai

Szűrő

SP VLR 70 RF EPM10 50 M5-4



Leírás • Szűrő VLR 70-hez

SP VLR 70 RF EPM10 50 M5-4

		SP VLR 70 RF EPM10 50 M5-4
Rendelési szám		239576
Műszaki adatok		
Szűrőosztály		ePM10 ≥ 50% (M5)

SP VLR 70 RF EPM1 50 F7-4



Leírás • Szűrő VLR 70-hez

SP VLR 70 RF EPM1 50 F7-4

		SP VLR 70 RF EPM1 50 F7-4
Rendelési szám		239577
Műszaki adatok		
Darabszám		4
Szűrőosztály		ePM1 ≥ 50% (F7)
Alkalmazás		szellőztetőberendezések

Levegő be- és kivezetés hővisszanyeréssel

VRL-C 870 G Premium	300
VRL-C 870 G Trend	304
VRL-C 870 D Premium	308
VRL-C 870 D Trend	312
VRL-C 300 G Premium	316
VRL-C 300 G Trend	320
VRL-C 300 D Premium	324

Nem lakóépületben használatos decentralizált szellőzés Levegő be- és kivezetés hővisszanyeréssel

VRL-C 870 G Premium



Előnyök

- › Jelentős hővisszanyerés az alumínium anyagú, kereszt-ellenáramú hőcserélőnek köszönhetően
- › A légáramlás optimalizálása érdekében a bevezetett levegő-rács és az elszívott levegő-rács állítható
- › Egyszerű mennyezeti szerelés a hozzáillő sínrendszerrel
- › Könnyű karbantartás, mivel a ház fedele elfordítható
- › Rugalmas telepítés: mennyezeti beépítés és a mennyezeti felületre szerelés között lehet választani
- › Hővisszanyeréses decentralizált szellőztetőberendezés iskolák, óvodák, szemináriumi, terápiás és egyesületi helyiségek, irodák és közösségi csarnokok szellőztetéséhez
- › Beépített előfűtő regiszter
- › Rendkívül gyors és egyszerű telepítés, felújításnál is

VRL-C 870 G Premium

Alkalmazás • Jellemző alkalmazások: nagyobb helyiségek (pl. tantermek, tárgyalótermek és üzlethelyiségek, napközi otthonok, éttermek és egyéb rendezvénytermek) ellenőrzött szellőztetése és légtelenítése. • A beépített szűrőnek és hővisszanyerésnek köszönhetően az automatikus helyiségzellőzés javítja a helyiség levegőminőségét, továbbá csökkenti a CO₂, az aeroszolok, a spórák és a szennyeződések mennyiségét. Ugyanakkor az állandó légcsere csökkenti a helyiség levegőjének szag-, baktérium- és vírusterhelését. • Az optimalizált zajszintű, csendes készülékeket közvetlenül a használati egységben történő decentralizált használatra tervezték. A külső és eldobott levegő vezetéséhez légvezeték-kiegészítések szükségesek. Az elszívott és bevezetett levegő elosztása közvetlenül a készülék rácskimenetein keresztül történik.

Kényelmi jellemzők • Az üzemmódok, a programok, továbbá a paraméterek könnyen és magától értetődő módon állíthatók be a kezelőegységgel. A készülékek könnyen karbantarthatók; azokat gyors és egyszerű szervizelésre tervezték. • Egy további érzékelő (tartozék) méri a helyiség levegőjének CO₂-koncentrációját és teljesen automata módon szabályozza a készülék levegőtéljesítményét, amíg az érték a beállított CO₂-érték alá nem süllyed. • A készülék egy mozgásérzékelőn keresztül (tartozék) egy alapszellőzésbe, illetve egy magasabb levegőfokozatba kapcsolható. • A hőmérséklet-szabályozott bypass-vezeték lehetővé teszi a hővisszanyerés automatikus kiiktatását. • Minden készülék elektromos előfűtő regiszterrel van felszerelve és alacsony kültéri hőmérséklet esetén is kiegyenlített beszívási, illetve kifűvési térfogatáramokkal használható. • A rendszerek motoros külső levegő- és eldobott levegő-csappantyúkkal vannak felszerelve, hogy a berendezés nyugalmi állapotában megakadályozzák a levegő ellenőrizetlen áramlását. • Tűz vagy feszültségkimaradás esetén a külső és az eldobott levegő rugós csappantyúi elzárják a levegő útját, és ezáltal minimálisra csökkentik a tűz és a füstgáz terjedését az épületben. • Nagyobb épületekben akár 20 készülék is csatlakoztatható egymáshoz és egyetlen kezelőegységről szabályozható. A készülékek BacNet, Modbus és LON interfészek (tartozékok) segítségével fölérendelt épületirányító rendszerhez csatlakoztathatók. • A beépített elektronikának köszönhetően könnyen integrálhatók további funkciók: füstérzékelő, kényszerszellőzés, minimális szellőzés, külső kikapcsolás és a hidraulikus utófűtő regiszter működtetése. • A beáramló bevezetett levegő hőmérséklete a beépített utófűtő regiszternek köszönhetően komfortos szintre emelhető. • Az intelligens előfűtés-vezérlés folyamatosan figyeli a készülék hőmérsékletét és páratartalmát, amivel minimalizálható az elektromos energiafelhasználás és csökkenthető a szükséges csatlakozási teljesítmény is.

Telepítés • A készüléket mennyezeti beépítésre tervezték és álmennyezetbe is beépíthető. • A készülék felszerelése a mennyezet különböző részein történhet. • A bevezetett levegő rácsa, amelyenél állítható az áramlási irány, a készülék elülső oldalán található. • Az elszívott levegő beszívása a jobb oldali keskeny oldalon lévő rácson keresztül történik.

Hatékonyaság • Az energiatakarékos EC-ventilátorok, az intelligens szabályozás és további érzékelők kombinációja hatékony működést biztosít.

		VRL-C 870 G Premium
Rendelési szám		204132
Műszaki adatok		
Hőhasznosítási arány akár	%	92
Hőhasznosítási arány névleges térfogatáram mellett (DIBt)	%	80
Hővisszanyerési osztály DIN EN 13053 szerint		H1
Szűrőosztály elszívott levegő		ePM 10 > 50% (M5)
Bevezetett levegő szűrőosztálya		ePM1 ≥ 50% (F7)
Ventilátor névleges teljesítményfelvétele	W	147
Ventilátor max. teljesítményfelvétele	W	329
Maximális teljesítményfelvétel	W	1 750
Előfűtő regiszter teljesítményfelvétele	W	400

[tovább a következő oldalra >](#)

Nem lakóépületben használatos decentralizált szellőzés Levegő be- és kivezetés hővisszanyeréssel

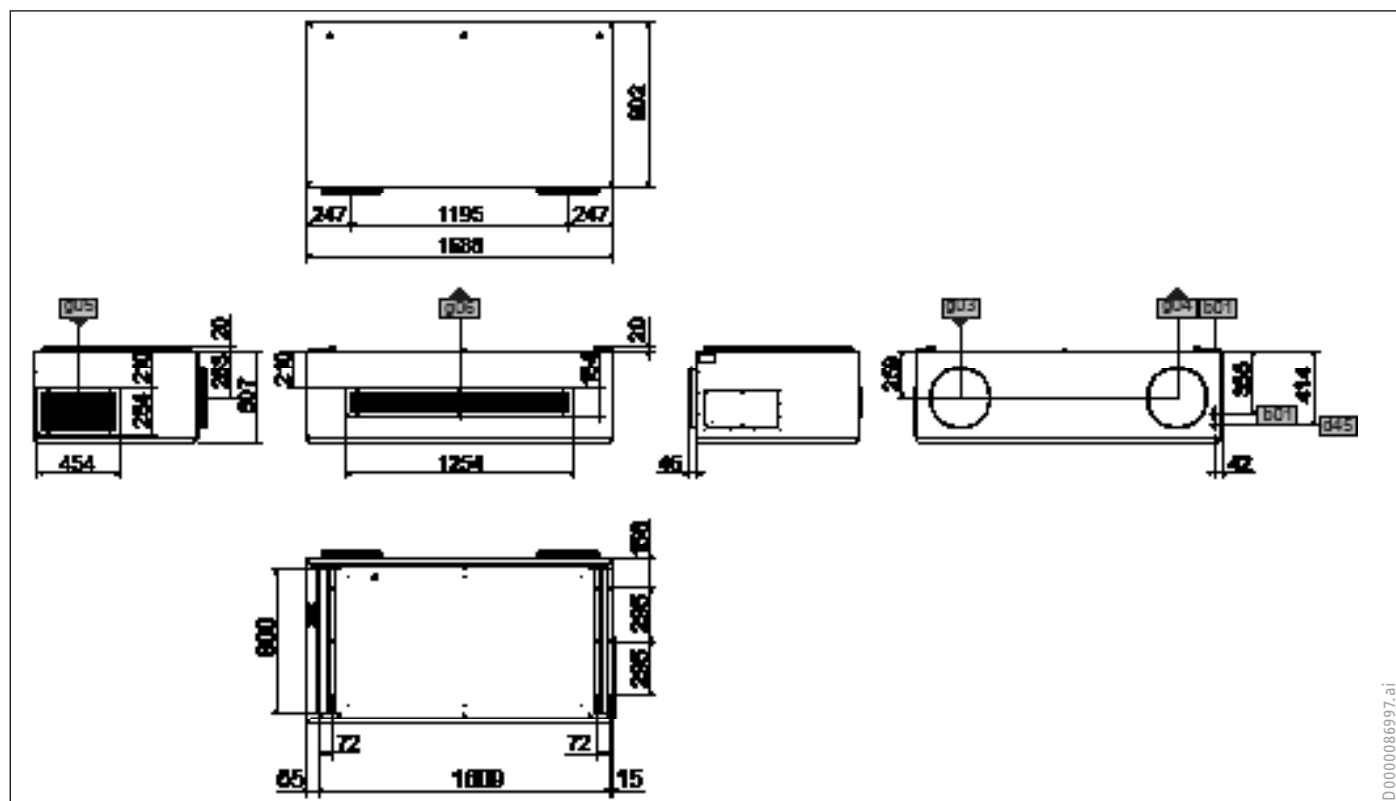
		VRL-C 870 G Premium
Utófűtő regiszter teljesítmény-felvétele	W	1 000
Magasság	mm	507
Szélesség	mm	902
Hossz	mm	1 688
Levegőcsatlakozó átmérője	mm	315
Tömeg	kg	140
Kondenzátumelvezető tömlő hossza	m	3
Kondenzátumelvezető tömlő átmérője	mm	7
Fázisok		1/N/PE
Frekvencia	Hz	50
Biztosíték	A	16
Védettség (IP)		IP20
Kábelhossz	m	3
Levegő térfogatáram	m ³ /h	300-870
Min. távolság a földemtől	mm	20
Névleges levegő-térfogatáram	m ³ /h	600
Kereszt-ellenáramú hőcserélő max. hatásfoka	%	92
Szerelési mód		beltéri telepítés
SFP-besorolás DIN EN 13779 szerint		SFP 1
Szükséges tartozékok		
Rendelési szám		204144
Típus		ZVRL-C CU
Leírás		Decentralizált szellőztetőberendezés vezérlése
Rendelési szám		237629
Típus		LTM dezent BA VA 410 B
Leírás		Külső burkolat
Rendelési szám		237633
Típus		LTM dezent BA VA 410 W
Leírás		Külső burkolat
Rendelési szám		237672
Típus		LTM dezent 600/800 Z-PSS
Leírás		Szerelési rendszer decentralizált szellőztetőberendezéshez
Rendelési szám		237674
Típus		LTM dezent RWA
Leírás		Szerelési rendszer decentralizált szellőztetőberendezéshez
Ajánlott tartozékok		
Rendelési szám		237126
Típus		LTM TL HUMIDITY
Leírás		Nedvességérzékelő
Rendelési szám		237634
Típus		LTM dezent ULB-90
Leírás		Szerelési rendszer decentralizált szellőztetőberendezéshez
Rendelési szám		237646
Típus		LTM dezent BACnet Web - Ethernet
Leírás		Interfészártyák a decentralizált szellőztetőberendezés épületautomatikához való csatlakoztatásához
Rendelési szám		237647
Típus		LTM dezent LON IF
Leírás		Interfészártyák a decentralizált szellőztetőberendezés épületautomatikához való csatlakoztatásához
Rendelési szám		237648
Típus		LTM dezent Modbus RS 485 IF
Leírás		Interfészártyák a decentralizált szellőztetőberendezés épületautomatikához való csatlakoztatásához

tovább a következő oldalra >

Nem lakóépületben használatos decentralizált szellőzés Levegő be- és kivezetés hővisszanyeréssel

		VRL-C 870 G Premium
Rendelési szám		237649
Típus		LTM dezent CO2
Leírás		CO ₂ -érzékelő
Rendelési szám		237658
Típus		LTM dezent VOC
Leírás		VOC érzékelő a decentralizált szellőztetőberendezés igény szerinti vezérléséhez
Karbantartás		
Rendelési szám		237661
Típus		LTM dezent FMS M5-2
Leírás		Szűrőszövet-készlet decentralizált szellőztetőberendezéshez.
Rendelési szám		237662
Típus		LTM dezent FMS M5-10
Leírás		Szűrőszövet-készlet decentralizált szellőztetőberendezéshez.
Rendelési szám		237665
Típus		LTM dezent FMS F7-2
Leírás		Szűrőszövet-készlet decentralizált szellőztetőberendezéshez.
Rendelési szám		237666
Típus		LTM dezent FMS F7-10
Leírás		Szűrőszövet-készlet decentralizált szellőztetőberendezéshez.

Elérhetőség kérésre



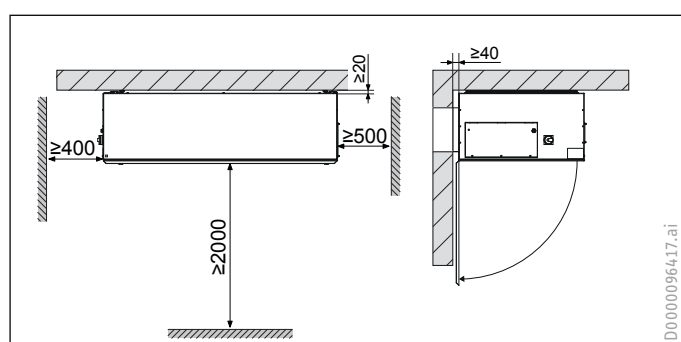
D0000086997.ai

Nem lakóépületben használatos decentralizált szellőzés Levegő be- és kivezetés hővisszanyeréssel

VRL-C 870 G Premium

b01 Elektr. vezetékek átvezetése		
d45 Kondenzátumelvezetés		
g03 Külső levegő Átmérő	mm	315
g04 Eldobott levegő Átmérő	mm	315
g05 Elszívott levegő		
g06 Bevezetett levegő		

Minimális távolság jelölése



Nem lakóépületben használatos decentralizált szellőzés Levegő be- és kivezetés hővisszanyeréssel

VRL-C 870 G Trend



Előnyök

- › Jelentős hővisszanyerés az alumínium anyagú, kereszt-ellenáramú hőcserélőnek köszönhetően
- › A légáramlás optimalizálása érdekében a bevezetettlevegő-rács és az elszívottlevegő-rács állítható
- › Egyszerű mennyezeti szerelés a hozzáillő sínrendszerrel
- › Könnyű karbantartás, mivel a ház fedele elfordítható
- › Rugalmas telepítés: mennyezeti beépítés és a mennyezeti felületre szerelés között lehet választani
- › Hővisszanyeréses decentralizált szellőztetőberendezés iskolák, óvodák, szemináriumi, terápiás és egyesületi helyiségek, irodák és közösségi csarnokok szellőztetéséhez
- › Beépített előfűtő regiszter
- › Rendkívül gyors és egyszerű telepítés, felújításnál is

VRL-C 870 G Trend

Alkalmazás • Jellemző alkalmazások: nagyobb helyiségek (pl. tanterem, tárgyalóterem és üzlethelyiségek, napközi otthonok, étterem és egyéb rendezvényterem) ellenőrzött szellőztetése és légtelenítése. • A beépített szűrőnek és hővisszanyerésnek köszönhetően az automatikus helyiségzellőzés javítja a helyiség levegőminőségét, továbbá csökkenti a CO₂, az aeroszolok, a spórák és a szennyeződések mennyiségét. Ugyanakkor az állandó légcseré csökkenti a helyiség levegőjének szag-, baktérium- és vírusterhelését. • Az optimalizált zajszintű, csendes készülékeket közvetlenül a használati egységben történő decentralizált használatra tervezték. A külső és eldobott levegő vezetéséhez légcsontrák szükségesek. Az elszívott és bevezetett levegő elosztása közvetlenül a készülék rácskimenetein keresztül történik.

Kényelmi jellemzők • Az üzemmódok, a programok, továbbá a paraméterek könnyen és magától értetődő módon állíthatók be a kezelőegységgel. A készülékek kialakítása biztosítja azok egyszerű és gyors szervizelését, továbbá megkönnyíti azok karbantartását. Egy további érzékelő (tartozék) méri a helyiség levegőjének CO₂-koncentrációját és teljesen automata módon szabályozza a készülék levegőteljesítményét, amíg az érték a beállított CO₂-érték alá nem süllyed. A készülék egy mozgásérzékelőn keresztül (tartozék) egy alapszellőzésbe, ill. egy magasabb levegőfokozatba kapcsolható. A hőmérsékletvezérelt bypass lehetővé teszi a hővisszanyerés automatikus kiiktatását. Minden készülék elektromos előfűtő regiszterrel van felszerelve és alacsony kültéri hőmérséklet esetén is kiegyenlített beszívási, illetve kifűvési térfogatáramokkal használható. • A berendezés nyugalmi állapotában a légáram kontrollálatlan mozgásának megakadályozása érdekében a rendszer motorikus külső- és eldobottlevegő-csappantyúkkal van felszerelve. • Tűz vagy feszültségkimaradás esetén a külső és az eldobott levegő rugós csappantyúi elzárják a levegő útját, hogy ezáltal minimálisra csökkentsék a tűz és a füstgáz terjedését az épületben. • Nagyobb épületekben akár 20 készülék is csatlakoztatható egymáshoz és egyetlen kezelőegységről szabályozható. A készülékek BACnet, Modbus és LON interfészek (tartozékok) segítségével fölérendelt épületautomatikához csatlakoztathatók.

Telepítés • A készüléket mennyezeti beépítésre tervezték és álmennyezetbe is beépíthető. A készülék a mennyezet különböző helyeire szerelhető. • Az áramlási irányt a készülék elülső oldalán található állítható befúvórácscsal lehet beállítani. • Az elszívott levegőt a készülék a jobb oldali keskeny oldalon lévő elszívottlevegő-rácson át vonja el.

Hatékony • Az energiatakarékos EC-ventilátorok, az intelligens szabályozás és további érzékelők kombinációja hatékony működést biztosít.

		VRL-C 870 G Trend
Rendelési szám		204133
Műszaki adatok		
Hőhasznosítási arány akár	%	92
Hőhasznosítási arány névleges térfogatáram mellett (DIBt)	%	80
Hővisszanyerési osztály DIN EN 13053 szerint		H1
Szűrőosztály elszívott levegő		ePM 10 > 50 % (M5)
Bevezetett levegő szűrőosztálya		ePM1 ≥ 50% (F7)
Ventilátor névleges teljesítményfelvétele	W	147
Ventilátor max. teljesítményfelvétele	W	329
Maximális teljesítményfelvétel	W	1 850
Előfűtő regiszter teljesítményfelvétele	W	1 500
Magasság	mm	507
Szélesség	mm	902
Hossz	mm	1 688
Levegőcsatlakozó átmérője	mm	315
Tömeg	kg	140
Kondenzátumelvezető tömlő hossza	m	3

[tovább a következő oldalra >](#)

Nem lakóépületben használatos decentralizált szellőzés Levegő be- és kivezetés hővisszanyeréssel

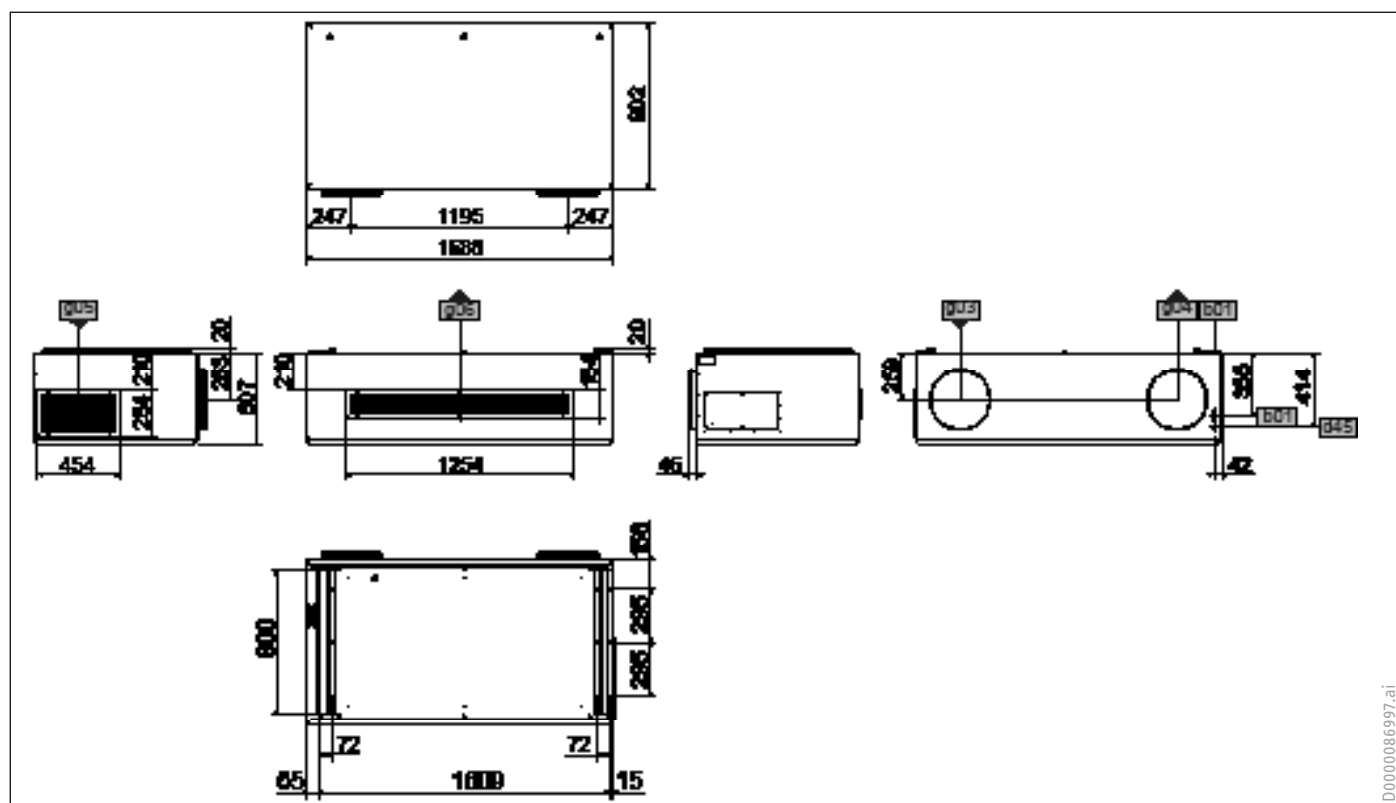
		VRL-C 870 G Trend
Kondenzátumelvezető tömlő átmérője	mm	7
Fázisok		1/N/PE
Frekvencia	Hz	50
Biztosíték	A	16
Védettség (IP)		IP20
Kábelhossz	m	3
Levegő térfogatáram	m ³ /h	300-870
Min. távolság a födémtől	mm	20
Névleges levegő-térfogatáram	m ³ /h	610
Kereszt-ellenáramú hőcserélő max. hatásfoka	%	92
Szerelési mód		beltéri telepítés
SFP-besorolás DIN EN 13779 szerint		SFP 1
Szükséges tartozékok		
Rendelési szám		204144
Típus		ZVRL-C CU
Leírás		Decentralizált szellőztetőberendezés vezérlése
Rendelési szám		237629
Típus		LTM dezent BA VA 410 B
Leírás		Külső burkolat
Rendelési szám		237633
Típus		LTM dezent BA VA 410 W
Leírás		Külső burkolat
Rendelési szám		237672
Típus		LTM dezent 600/800 Z-PSS
Leírás		Szerelési rendszer decentralizált szellőztetőberendezéshez
Rendelési szám		237674
Típus		LTM dezent RWA
Leírás		Szerelési rendszer decentralizált szellőztetőberendezéshez
Ajánlott tartozékok		
Rendelési szám		237126
Típus		LTM TL HUMIDITY
Leírás		Nedvességérzékelő
Rendelési szám		237622
Típus		LTM dezent 600/800 NHR
Leírás		Fűtőregiszter decentralizált szellőztetőberendezéshez.
Rendelési szám		237643
Típus		LTM dezent EB RS485
Leírás		Interfészkártyák a decentralizált szellőztetőberendezés épületautomatikához való csatlakoztatásához
Rendelési szám		237646
Típus		LTM dezent BACnet Web - Ethernet
Leírás		Interfészkártyák a decentralizált szellőztetőberendezés épületautomatikához való csatlakoztatásához
Rendelési szám		237647
Típus		LTM dezent LON IF
Leírás		Interfészkártyák a decentralizált szellőztetőberendezés épületautomatikához való csatlakoztatásához
Rendelési szám		237648
Típus		LTM dezent Modbus RS 485 IF
Leírás		Interfészkártyák a decentralizált szellőztetőberendezés épületautomatikához való csatlakoztatásához
Rendelési szám		237649
Típus		LTM dezent CO2
Leírás		CO ₂ -érzékelő
Rendelési szám		237658
Típus		LTM dezent VOC
Leírás		VOC érzékelő a decentralizált szellőztetőberendezés igény szerinti vezérléséhez

tovább a következő oldalra >

Nem lakóépületben használatos decentralizált szellőzés Levegő be- és kivezetés hővisszanyeréssel

		VRL-C 870 G Trend
Karbantartás		
Rendelési szám		237661
Típus		LTM dezent FMS M5-2
Leírás		Szűrőszövet-készlet decentralizált szellőztetőberendezéshez.
Rendelési szám		237662
Típus		LTM dezent FMS M5-10
Leírás		Szűrőszövet-készlet decentralizált szellőztetőberendezéshez.
Rendelési szám		237665
Típus		LTM dezent FMS F7-2
Leírás		Szűrőszövet-készlet decentralizált szellőztetőberendezéshez.
Rendelési szám		237666
Típus		LTM dezent FMS F7-10
Leírás		Szűrőszövet-készlet decentralizált szellőztetőberendezéshez.

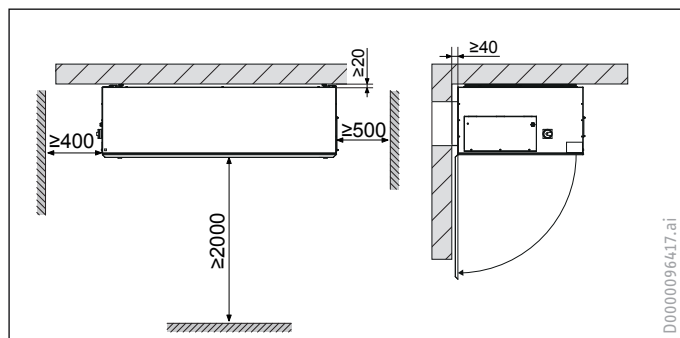
Elérhetőség kérésre



		VRL-C 870 G Trend	
b01	Elektr. vezetékek átvezetése		
d45	Kondenzátumelvezetés		
g03	Külső levegő Átmérő	mm	315
g04	Eldobott levegő Átmérő	mm	315
g05	Elszívott levegő		
g06	Bevezetett levegő		

Nem lakóépületben használatos decentralizált szellőzés Levegő be- és kivezetés hővisszanyeréssel

Minimális távolság jelölése



Nem lakóépületben használatos decentralizált szellőzés Levegő be- és kivezetés hővisszanyeréssel

VRL-C 870 D Premium



Előnyök

- › Jelentős hővisszanyerés az alumínium anyagú, kereszt-ellenáramú hőcserélőnek köszönhetően
- › Egyszerű mennyezeti szerelés a hozzáillő sínrendszerrel
- › Könnyű karbantartás, mivel a ház fedele elfordítható
- › Rugalmas telepítés: mennyezeti beépítés és a mennyezeti felületre szerelés között lehet választani
- › Hővisszanyeréses decentralizált szellőztetőberendezés iskolák, óvodák, szemináriumi, terápiás és egyesületi helyiségek, irodák és közösségi csarnokok szellőztetéséhez
- › Beépített előfűtő regiszter
- › Csatlakozócsonkok a légterelőhöz
- › Rendkívül gyors és egyszerű telepítés, felújításnál is

VRL-C 870 D Premium

Alkalmazás • Jellemző alkalmazások: nagyobb helyiségek (pl. tantermek, tárgyalótermek és üzlethelyiségek, napközi otthonok, éttermek és egyéb rendezvénytermek) ellenőrzött szellőztetése és légtelenítése. • A beépített szűrőnek és hővisszanyerésnek köszönhetően az automatikus helyiségszellőzés javítja a helyiség levegőminőségét, továbbá csökkenti a CO₂, az aeroszolok, a spórák és a szennyeződés mennyiségét. Ugyanakkor az állandó légcserre csökkenti a helyiség levegőjének szag-, baktérium- és vírusterhelését. • Az optimalizált zajszintű, csendes készülékeket közvetlenül a használati egységben történő decentralizált használatra tervezték. • A külső és eldobott levegő vezetéséhez légcsatornák szükségesek. Az elszívott levegő vezetése és a beszívás pontosan osztható el a helyiségben vagy az épületben.

Kényelmi jellemzők • Az üzemmódok, a programok, továbbá a paraméterek könnyen és magától értetődő módon állíthatók be a kezelőegységgel. A készülékek könnyen karbantarthatók; azokat gyors és egyszerű szervizelésre tervezték. • Egy további érzékelő (tartozék) méri a helyiség levegőjének CO₂-koncentrációját és teljesen automata módon szabályozza a készülék levegőteljesítményét, amíg az érték a beállított CO₂-érték alá nem süllyed. • A készülék egy mozgásérzékelőn keresztül (tartozék) egy alapszellőzésbe, illetve egy magasabb levegőfokozatba kapcsolható. • A hőmérséklet-szabályozott bypass-vezeték lehetővé teszi a hővisszanyerés automatikus kiiktatását. • Minden készülék elektromos előfűtő regiszterrel van felszerelve és alacsony kültéri hőmérséklet esetén is kiegyenlített beszívási, illetve kifűtési térfogatáramokkal használható. • A rendszerek motoros külsőlevegő- és eldobottlevegő-csappantyúkkal vannak felszerelve, hogy a berendezés nyugalmi állapotában megakadályozzák a levegő ellenőrizetlen áramlását. • Tűz vagy feszültségkimaradás esetén a külső és az eldobott levegő rugós csappantyúi elzárják a levegő útját, és ezáltal minimálisra csökkentik a tűz és a füstgáz terjedését az épületben. • Nagyobb épületekben akár 20 készülék is csatlakoztatható egymáshoz és egyetlen kezelőegységről szabályozható. A készülékek BACnet, Modbus és LON interfészek (tartozékok) segítségével fölürendelt épületautomatikához csatlakoztathatók. • A beépített elektronikával további funkciók (például füstjelzők, kényszerszellőzés, minimális szellőzés, külső kikapcsolás és hidraulikus utófűtő regiszter működtetése) is könnyen integrálhatók. • A beépített utófűtő regiszteren keresztül a bevezetettlevegő-hőmérséklet komfortos szintre növelhető. • A hőmérséklet és a páratartalom intelligens előfűtés-vezérléssel történő folyamatos felügyeletének köszönhetően az elektromos energiafelhasználás minimális lesz és csökken a szükséges csatlakozási teljesítmény is.

Telepítés • A készüléket mennyezeti beépítésre tervezték és álmennyezetbe is beépíthető. A készülék felszerelése a födém különböző részein történhet. • Az áramlási irányhoz állítható bevezetettlevegő-rács a készülék elején helyezkedik el. • Az elszívott levegőt a készülék a jobb oldali keskeny oldalon lévő elszívottlevegő-rácson át vonja el.

Hatékonyaság • Az energiatakarékos EC-ventilátorok a szabályozással és további érzékelőkkel együtt hatékony működést biztosítanak.

		VRL-C 870 D Premium
Rendelési szám		204134
Műszaki adatok		
Hőhasznosítási arány akár	%	92
Hőhasznosítási arány névleges térfogatáram mellett (DIBt)	%	80
Hővisszanyerési osztály DIN EN 13053 szerint		H1
Szűrőosztály elszívott levegő		ePM 10 = 50 % (M5)
Bevezetett levegő szűrőosztálya		ePM1 ≥ 50% (F7)
Ventilátor névleges teljesítményfelvétele	W	147
Ventilátor max. teljesítményfelvétele	W	329
Maximális teljesítményfelvétel	W	1 750
Előfűtő regiszter teljesítményfelvétele	W	400

[tovább a következő oldalra >](#)

Nem lakóépületben használatos decentralizált szellőzés Levegő be- és kivezetés hővisszanyeréssel

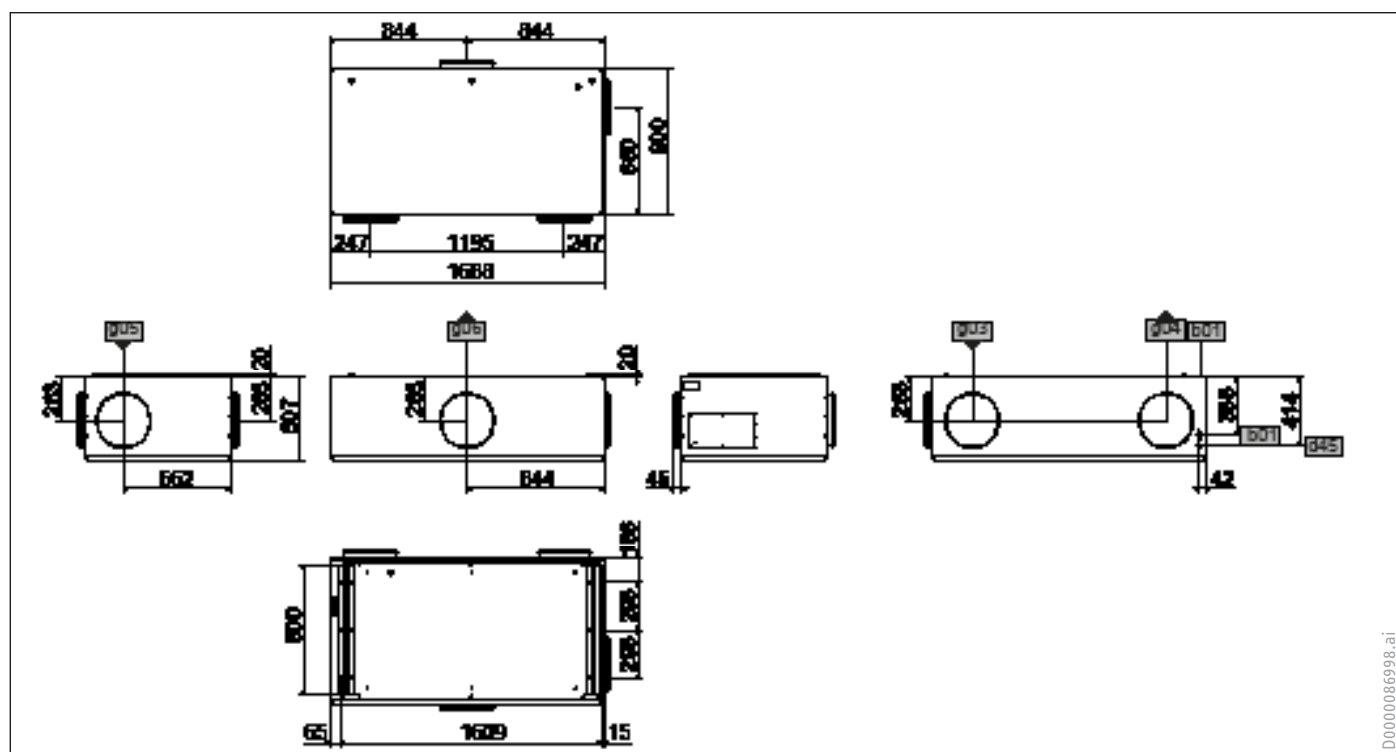
		VRL-C 870 D Premium
Utófűtő regiszter teljesítmény-felvétele	W	1 000
Magasság	mm	507
Szélesség	mm	902
Hossz	mm	1 688
Levegőcsatlakozó átmérője	mm	315
Tömeg	kg	140
Kondenzátumelvezető tömlő hossza	m	3
Kondenzátumelvezető tömlő átmérője	mm	7
Fázisok		1/N/PE
Frekvencia	Hz	50
Biztosíték	A	16
Védettség (IP)		IP20
Kábelhossz	m	3
Levegő térfogatáram	m ³ /h	300-870
Min. távolság a fődémtől	mm	20
Névleges levegő-térfogatáram	m ³ /h	610
Kereszt-ellenáramú hőcserélő max. hatásfoka	%	92
Szerelési mód		beltéri telepítés
SFP-besorolás DIN EN 13779 szerint		SFP 1
Szükséges tartozékok		
Rendelési szám		204144
Típus		ZVRL-C CU
Leírás		Decentralizált szellőztetőberendezés vezérlése
Rendelési szám		237629
Típus		LTM dezent BA VA 410 B
Leírás		Külső burkolat
Rendelési szám		237633
Típus		LTM dezent BA VA 410 W
Leírás		Külső burkolat
Rendelési szám		237672
Típus		LTM dezent 600/800 Z-PSS
Leírás		Szerelési rendszer decentralizált szellőztetőberendezéshez
Rendelési szám		237674
Típus		LTM dezent RWA
Leírás		Szerelési rendszer decentralizált szellőztetőberendezéshez
Ajánlott tartozékok		
Rendelési szám		237126
Típus		LTM TL HUMIDITY
Leírás		Nedvességérzékelő
Rendelési szám		237646
Típus		LTM dezent BACnet Web - Ethernet
Leírás		Interfészkartyák a decentralizált szellőztetőberendezés épületautomatikához való csatlakoztatásához
Rendelési szám		237647
Típus		LTM dezent LON IF
Leírás		Interfészkartyák a decentralizált szellőztetőberendezés épületautomatikához való csatlakoztatásához
Rendelési szám		237648
Típus		LTM dezent Modbus RS 485 IF
Leírás		Interfészkartyák a decentralizált szellőztetőberendezés épületautomatikához való csatlakoztatásához
Rendelési szám		237649
Típus		LTM dezent CO2
Leírás		CO ₂ -érzékelő

tovább a következő oldalra >

Nem lakóépületben használatos decentralizált szellőzés Levegő be- és kivezetés hővisszanyeréssel

		VRL-C 870 D Premium
Rendelési szám		237658
Típus		LTM dezent VOC
Leírás		VOC érzékelő a decentralizált szellőztetőberendezés igény szerinti vezérléséhez
		VRL-C 870 D Premium
Karbantartás		
Rendelési szám		237661
Típus		LTM dezent FMS M5-2
Leírás		Szűrőszövet-készlet decentralizált szellőztetőberendezéshez.
Rendelési szám		237662
Típus		LTM dezent FMS M5-10
Leírás		Szűrőszövet-készlet decentralizált szellőztetőberendezéshez.
Rendelési szám		237665
Típus		LTM dezent FMS F7-2
Leírás		Szűrőszövet-készlet decentralizált szellőztetőberendezéshez.
Rendelési szám		237666
Típus		LTM dezent FMS F7-10
Leírás		Szűrőszövet-készlet decentralizált szellőztetőberendezéshez.

Elérhetőség kérésre

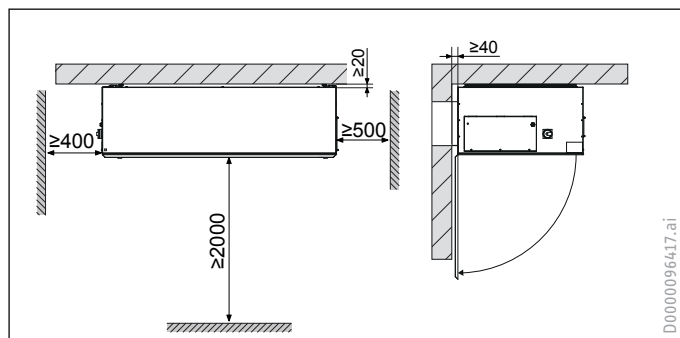


D0000086998.ai

		VRL-C 870 D Premium
b01	Elektr. vezeték átvétele	
d45	Kondenzátumelvezetés	
g03	Külső levegő Átmérő	mm
g04	Eldobott levegő Átmérő	mm
g05	Elszívott levegő Átmérő	mm
g06	Bevezetett levegő Átmérő	mm

Nem lakóépületben használatos decentralizált szellőzés Levegő be- és kivezetés hővisszanyeréssel

Minimális távolság jelölése



Nem lakóépületben használatos decentralizált szellőzés Levegő be- és kivezetés hővisszanyeréssel

VRL-C 870 D Trend



Előnyök

- › Jelentős hővisszanyerés az alumínium anyagú, kereszt-ellenáramú hőcserélőnek köszönhetően
- › Egyszerű mennyezeti szerelés a hozzáillő sínrendszerrel
- › Könnyű karbantartás, mivel a ház fedele elfordítható
- › Rugalmas telepítés: mennyezeti beépítés és a mennyezeti felületre szerelés között lehet választani
- › Hővisszanyeréses decentralizált szellőztetőberendezés iskolák, óvodák, szemináriumi, terápiás és egyesületi helyiségek, irodák és közösségi csarnokok szellőztetéséhez
- › Beépített előfűtő regiszter
- › Csatlakozócsonkok a légterelőhöz
- › Rendkívül gyors és egyszerű telepítés, felújításnál is

VRL-C 870 D Trend

Alkalmazás • Jellemző alkalmazások: nagyobb helyiségek (pl. tanterem, tárgyalóterem és üzlethelyiségek, napközi otthonok, éttermek és egyéb rendezvényterem) ellenőrzött szellőztetése és légtelenítése. • A beépített szűrőnek és hővisszanyerésnek köszönhetően az automatikus helyiségzellőzés javítja a helyiség levegőminőségét, továbbá csökkenti a CO₂, az aeroszolok, a spórák és a szennyeződések mennyiségét. Ugyanakkor az állandó légcserre csökkenti a helyiség levegőjének szag-, baktérium- és vírusterhelését. • Az optimalizált zajszintű, csendes készülékeket közvetlenül a használati egységben történő decentralizált használatra tervezték. A külső és eldobott levegő vezetéséhez légcsontrák szükségesek. Az elszívott és bevezetett levegő elosztása közvetlenül a készülék rácskimenetein keresztül történik.

Kényelmi jellemzők • Az üzemmódok, a programok, továbbá a paraméterek könnyen és magától értetődő módon állíthatók be a kezelőegységgel. A készülékek könnyen karbantarthatók; azokat gyors és egyszerű szervizelésre tervezték. • Egy további érzékelő (tartozék) méri a helyiség levegőjének CO₂-koncentrációját és teljesen automata módon szabályozza a készülék levegőteljesítményét, amíg az érték a beállított CO₂-érték alá nem süllyed. • A készülék egy mozgásérzékelőn keresztül (tartozék) egy alapszellőzésbe, illetve egy magasabb levegőfokozatba kapcsolható. • A hőmérséklet-szabályozott bypass-vezeték lehetővé teszi a hővisszanyerés automatikus kiiktatását. • Minden készülék elektromos előfűtő regiszterrel van felszerelve és alacsony kültéri hőmérséklet esetén is kiegyenlített beszívási, illetve kifúvási térfogatáramokkal használható. • A rendszerek motoros külső levegő- és eldobott levegő-csappantyúkkal vannak felszerelve, hogy a berendezés nyugalmi állapotában megakadályozzák a levegő ellenőrizetlen áramlását. • Tűz vagy feszültségkimaradás esetén a külső és az eldobott levegő rugós csappantyúi elzárják a levegő útját, és ezáltal minimálisra csökkentik a tűz és a füstgáz terjedését az épületben. • Nagyobb épületekben akár 20 készülék is csatlakoztatható egymáshoz és egyetlen kezelőegységről szabályozható. A készülékek BACnet, Modbus és LON interfészek (tartozékok) segítségével fölérendelt épületautomatikához csatlakoztathatók.

Telepítés • A készüléket mennyezeti beépítésre tervezték és álmennyezetbe is beépíthető. A készülék a mennyezet különböző helyeire szerelhető. A bevezetett levegő vezetékéhez szükséges csőcsatlakozók a készülék elülső oldalán találhatóak. Az elszívott levegő vezetése a jobb oldali keskeny részen található elszívott levegő-csonkon keresztül történik.

Hatékony • Az energiatakarékos EC-ventilátorok a szabályozással és további érzékelőkkel együtt hatékony működést biztosítanak.

		VRL-C 870 D Trend
Rendelési szám		204135
Műszaki adatok		
Hőhasznosítási arány akár	%	92
Hőhasznosítási arány névleges térfogatáram mellett (DIBt)	%	80
Hővisszanyerési osztály DIN EN 13053 szerint		H1
Szűrőosztály elszívott levegő		ePM 10 = 50 % (M5)
Bevezetett levegő szűrőosztály		ePM1 ≥ 50% (F7)
Ventilátor névleges teljesítményfelvétele	W	147
Ventilátor max. teljesítményfelvétele	W	329
Maximális teljesítményfelvétel	W	1 850
Előfűtő regiszter teljesítményfelvétele	W	1 500
Magasság	mm	507
Szélesség	mm	902
Hossz	mm	1 688
Levegőcsatlakozó átmérője	mm	315
Tömeg	kg	140
Kondenzátumelvezető tömlő hossza	m	3

[tovább a következő oldalra >](#)

Nem lakóépületben használatos decentralizált szellőzés Levegő be- és kivezetés hővisszanyeréssel

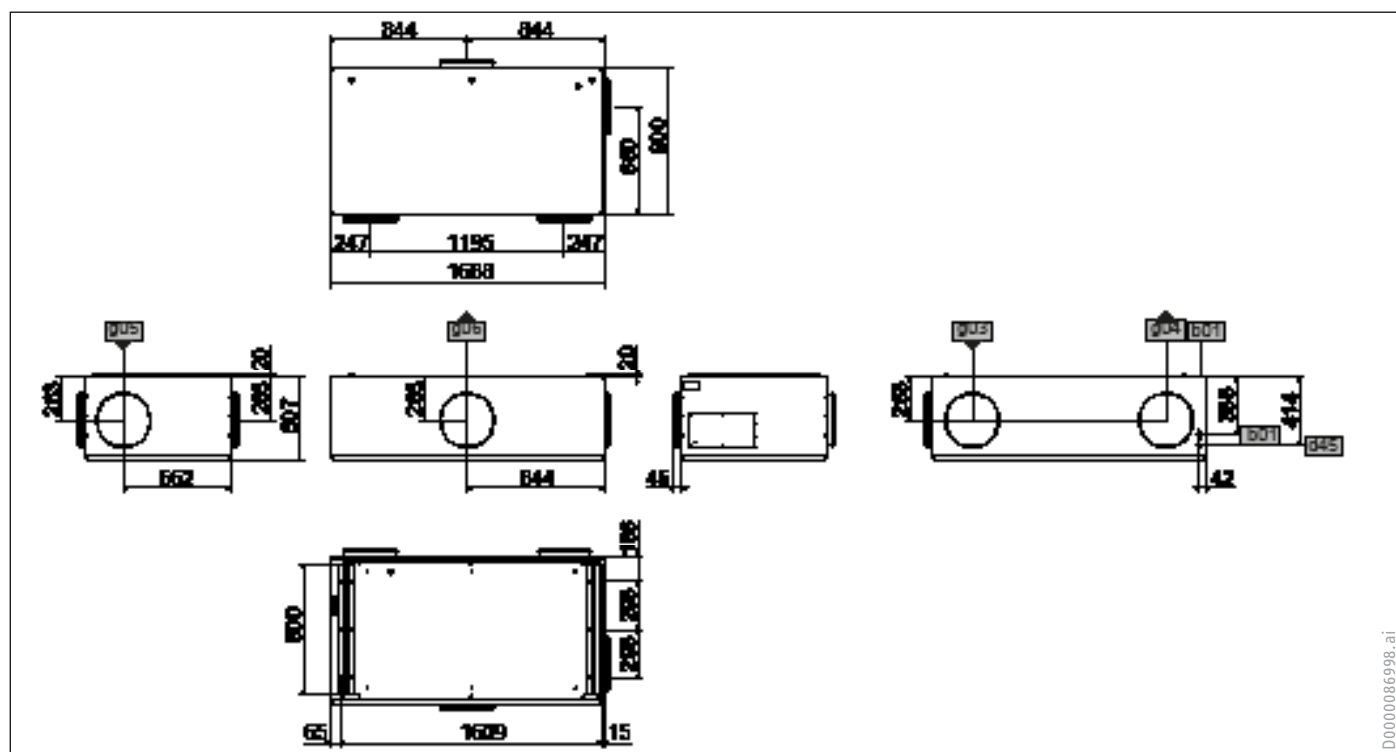
		VRL-C 870 D Trend
Kondenzátumelvezető tömlő átmérője	mm	7
Fázisok		1/N/PE
Frekvencia	Hz	50
Biztosíték	A	16
Védettség (IP)		IP20
Kábelhossz	m	3
Levegő térfogatáram	m ³ /h	300-870
Min. távolság a földémtől	mm	20
Névleges levegő-térfogatáram	m ³ /h	610
Kereszt-ellenáramú hőcserélő max. hatásfoka	%	92
Szerelési mód		beltéri telepítés
SFP-besorolás DIN EN 13779 szerint		SFP 1
Szükséges tartozékok		
Rendelési szám		204144
Típus		ZVRL-C CU
Leírás		Decentralizált szellőztetőberendezés vezérlése
Rendelési szám		237629
Típus		LTM dezent BA VA 410 B
Leírás		Külső burkolat
Rendelési szám		237633
Típus		LTM dezent BA VA 410 W
Leírás		Külső burkolat
Rendelési szám		237672
Típus		LTM dezent 600/800 Z-PSS
Leírás		Szerelési rendszer decentralizált szellőztetőberendezéshez
Rendelési szám		237674
Típus		LTM dezent RWA
Leírás		Szerelési rendszer decentralizált szellőztetőberendezéshez
Ajánlott tartozékok		
Rendelési szám		237126
Típus		LTM TL HUMIDITY
Leírás		Nedvességérzékelő
Rendelési szám		237622
Típus		LTM dezent 600/800 NHR
Leírás		Fűtőregiszter decentralizált szellőztetőberendezéshez.
Rendelési szám		237643
Típus		LTM dezent EB RS485
Leírás		Interfészkártyák a decentralizált szellőztetőberendezés épületautomatikához való csatlakoztatásához
Rendelési szám		237646
Típus		LTM dezent BACnet Web - Ethernet
Leírás		Interfészkártyák a decentralizált szellőztetőberendezés épületautomatikához való csatlakoztatásához
Rendelési szám		237647
Típus		LTM dezent LON IF
Leírás		Interfészkártyák a decentralizált szellőztetőberendezés épületautomatikához való csatlakoztatásához
Rendelési szám		237648
Típus		LTM dezent Modbus RS 485 IF
Leírás		Interfészkártyák a decentralizált szellőztetőberendezés épületautomatikához való csatlakoztatásához
Rendelési szám		237649
Típus		LTM dezent CO2
Leírás		CO ₂ -érzékelő
Rendelési szám		237658
Típus		LTM dezent VOC
Leírás		VOC érzékelő a decentralizált szellőztetőberendezés igény szerinti vezérléséhez

tovább a következő oldalra >

Nem lakóépületben használatos decentralizált szellőzés Levegő be- és kivezetés hővisszanyeréssel

		VRL-C 870 D Trend
Karbantartás		
Rendelési szám		237661
Típus		LTM dezent FMS M5-2
Leírás		Szűrőszövet-készlet decentralizált szellőztetőberendezéshez.
Rendelési szám		237662
Típus		LTM dezent FMS M5-10
Leírás		Szűrőszövet-készlet decentralizált szellőztetőberendezéshez.
Rendelési szám		237665
Típus		LTM dezent FMS F7-2
Leírás		Szűrőszövet-készlet decentralizált szellőztetőberendezéshez.
Rendelési szám		237666
Típus		LTM dezent FMS F7-10
Leírás		Szűrőszövet-készlet decentralizált szellőztetőberendezéshez.

Elérhetőség kérésre

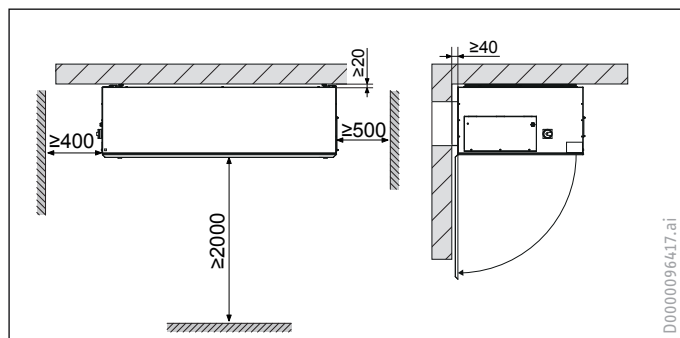


D0000086998.ai

		VRL-C 870 D Trend
b01	Elektr. vezeték átvezetése	
d45	Kondenzátumelvezetés	
g03	Külső levegő Átmérő	mm 315
g04	Eldobott levegő Átmérő	mm 315
g05	Elszívott levegő Átmérő	mm 315
g06	Bevezetett levegő Átmérő	mm 315

Nem lakóépületben használatos decentralizált szellőzés Levegő be- és kivezetés hővisszanyeréssel

Minimális távolság jelölése



Nem lakóépületben használatos decentralizált szellőzés Levegő be- és kivezetés hővisszanyeréssel

VRL-C 300 G Premium



Előnyök

- › Jelentős hővisszanyerés az alumínium anyagú, kereszt-ellenáramú hőcserélőnek köszönhetően
- › A légáramlás optimalizálása érdekében a bevezetettlevegő-rács és az elszívottlevegő-rács állítható
- › Egyszerű mennyezeti szerelés a hozzáillő sínrendszerrel
- › Könnyű karbantartás, mivel a ház fedele elfordítható
- › Rugalmas telepítés: mennyezeti beépítés és a mennyezeti felületre szerelés között lehet választani
- › Hővisszanyeréses decentralizált szellőztetőberendezés iskolák, óvodák, szemináriumi, terápiás és egyesületi helyiségek, irodák és közösségi csarnokok szellőztetéséhez
- › Beépített előfűtő regiszter
- › Rendkívül gyors és egyszerű telepítés, felújításnál is

VRL-C 300 G Premium

Alkalmazás • Jellemző alkalmazások: nagyobb helyiségek (pl. tantermek, tárgyalótermek és üzlethelyiségek, napközi otthonok, éttermek és egyéb rendezvénytermek) ellenőrzött szellőztetése és légtelenítése. • A beépített szűrőnek és hővisszanyerésnek köszönhetően az automatikus helyiségszellőzés javítja a helyiség levegőminőségét, továbbá csökkenti a CO₂, az aeroszolok, a spórák és a szennyeződések mennyiségét. Ugyanakkor az állandó légcserere csökkenti a helyiség levegőjének szag-, baktérium- és vírusterhelését. • Az optimalizált zajszintű, csendes készülékeket közvetlenül a használati egységben történő decentralizált használatra tervezték. A külső és eldobott levegő vezetéséhez légcsontrák szükségesek. Az elszívott és bevezetett levegő elosztása közvetlenül a készülék rácskimenetein keresztül történik.

Kényelmi jellemzők • Az üzemmódok, a programok, továbbá a paraméterek könnyen és magától értetődő módon állíthatók be a kezelőegységgel. A készülékek kialakítása biztosítja azok egyszerű és gyors szervizelését, továbbá megkönnyíti azok karbantartását. Egy további érzékelő (tartozék) méri a helyiség levegőjének CO₂-koncentrációját és teljesen automata módon szabályozza a készülék levegőteljesítményét, amíg az érték a beállított CO₂-érték alá nem süllyed. A készülék egy mozgásérzékelőn keresztül (tartozék) egy alapszellőzésbe, ill. egy magasabb levegőfokozatba kapcsolható. A hőmérsékletvezérelt bypass lehetővé teszi a hővisszanyerés automatikus kiiktatását. Minden készülék elektromos előfűtő regiszterrel van felszerelve és alacsony kültéri hőmérséklet esetén is kiegyenlített beszívási, illetve kifűvési térfogatáramokkal használható. • A rendszerek motoros külsőlevegő- és eldobottlevegő-csapantányúkkal vannak felszerelve, hogy a berendezés nyugalmi állapotában megakadályozzák a levegő ellenőrizetlen áramlását. • Tűz vagy feszültségkimaradás esetén a külső és az eldobott levegő rugós csapantányú elzárják a levegő útját, és ezáltal minimálisra csökkentik a tűz és a füstgáz terjedését az épületben. • Nagyobb épületekben akár 20 készülék is csatlakoztatható egymáshoz és egyetlen kezelőegységről szabályozható. A készülékek BACnet, Modbus és LON interfészek (tartozékok) segítségével fölérendelt épületautomatikához csatlakoztathatók.

Telepítés • A készüléket mennyezeti beépítésre tervezték és álmennyezetbe is beépíthető. A készülék a mennyezet különböző helyeire szerelhető. • A bevezetett levegő rácsa, amelynél állítható az áramlási irány, a készülék elülső oldalán található. • Az elszívott levegő beszívása a jobb oldali keskeny oldalon lévő rácson keresztül történik.

Hatékonyaság • Az energiatakarékos EC-ventilátorok a szabályozással és további érzékelőkkel összekapcsolva hatékony működést biztosítanak.

		VRL-C 300 G Premium
Rendelési szám		204140
Műszaki adatok		
Hőhasznosítási arány akár	%	92
Hőhasznosítási arány névleges térfogatáram mellett (DIBt)	%	80
Hővisszanyerési osztály DIN EN 13053 szerint		H1
Szűrőosztály elszívott levegő		ePM 10 > 50 % (M5)
Bevezetett levegő szűrőosztálya		ePM1 ≥ 50% (F7)
Ventilátor névleges teljesítményfelvétele	W	67
Ventilátor max. teljesítményfelvétele	W	137
Maximális teljesítményfelvétel	W	1 150
Előfűtő regiszter teljesítményfelvétele	W	600
Utófűtő regiszter teljesítményfelvétele	W	400
Magasság	mm	407
Szélesség	mm	585
Hossz	mm	1 202
Levegőcsatlakozó átmérője	mm	200
Tömeg	kg	100

[tovább a következő oldalra >](#)

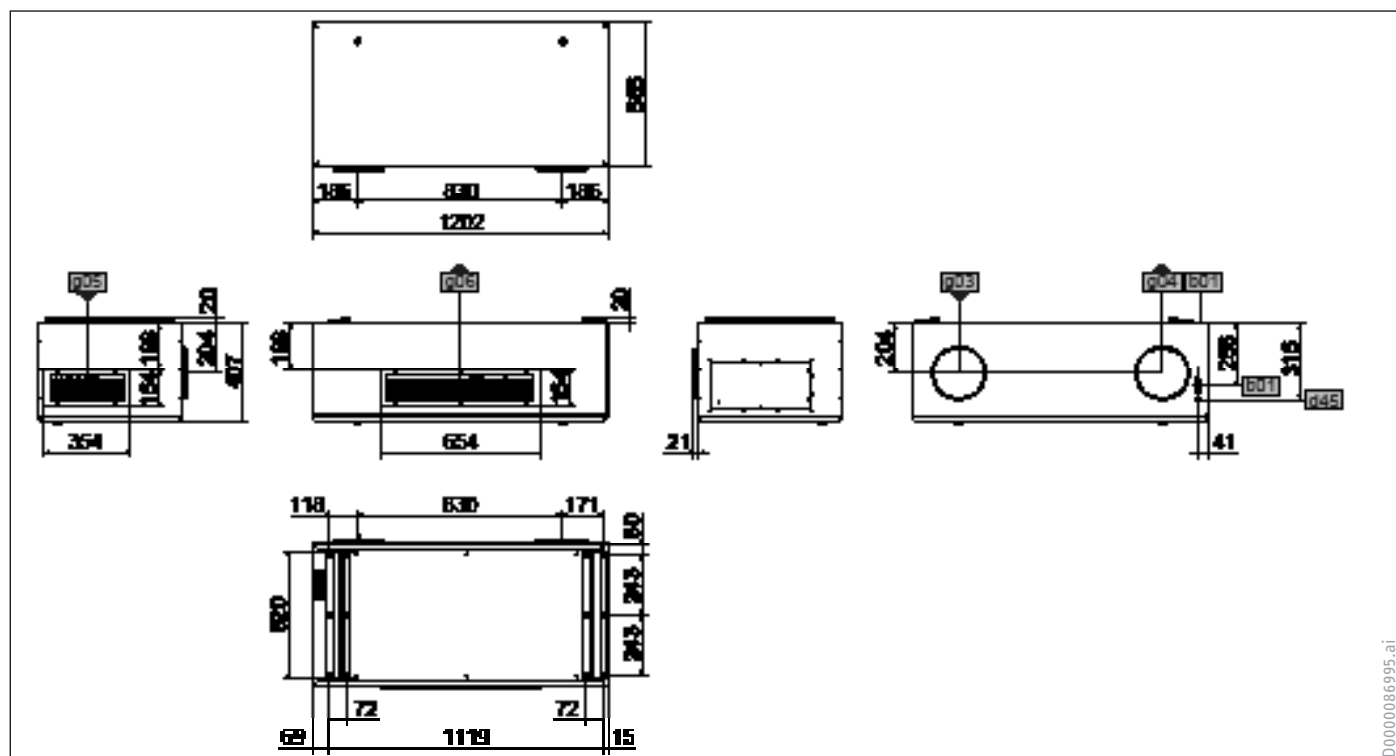
Nem lakóépületben használatos decentralizált szellőzés Levegő be- és kivezetés hővisszanyeréssel

		VRL-C 300 G Premium
Kondenzátumelvezető tömlő hossza	m	3
Kondenzátumelvezető tömlő átmérője	mm	7
Fázisok		1/N/PE
Frekvencia	Hz	50
Biztosíték	A	16
Védettség (IP)		IP20
Kábelhossz	m	3
Levegő térfogatáram	m ³ /h	100-300
Mín. távolság a fődémtől	mm	20
Névleges levegő-térfogatáram	m ³ /h	210
Kereszt-ellenáramú hőcserélő max. hatásfoka	%	92
Szerelési mód		beltéri telepítés
SFP-besorolás DIN EN 13779 szerint		SFP 2
Szükséges tartozékok		
Rendelési szám		204144
Típus		ZVRL-C CU
Leírás		Decentralizált szellőztetőberendezés vezérlése
Rendelési szám		237627
Típus		LTM dezent 300 BA VA 320 B
Leírás		Külső burkolat
Rendelési szám		237628
Típus		LTM dezent 300 BA VA 320 W
Leírás		Külső burkolat
Rendelési szám		237671
Típus		LTM dezent 300 Z-PSS
Leírás		Szerelési rendszer decentralizált szellőztetőberendezéshez
Ajánlott tartozékok		
Rendelési szám		237126
Típus		LTM TL HUMIDITY
Leírás		Nedvességérzékelő
Rendelési szám		237646
Típus		LTM dezent BACnet Web - Ethernet
Leírás		Interfészkártyák a decentralizált szellőztetőberendezés épületautomatikához való csatlakoztatásához
Rendelési szám		237647
Típus		LTM dezent LON IF
Leírás		Interfészkártyák a decentralizált szellőztetőberendezés épületautomatikához való csatlakoztatásához
Rendelési szám		237648
Típus		LTM dezent Modbus RS 485 IF
Leírás		Interfészkártyák a decentralizált szellőztetőberendezés épületautomatikához való csatlakoztatásához
Rendelési szám		237649
Típus		LTM dezent CO2
Leírás		CO ₂ -érzékelő
Rendelési szám		237658
Típus		LTM dezent VOC
Leírás		VOC érzékelő a decentralizált szellőztetőberendezés igény szerinti vezérléséhez
Karbantartás		
Rendelési szám		237651
Típus		LTM dezent 300 FMS M5-2
Leírás		Szűrőszövet-készlet decentralizált szellőztetőberendezéshez.
Rendelési szám		237652
Típus		LTM dezent 300 FMS M5-10
Leírás		Szűrőszövet-készlet decentralizált szellőztetőberendezéshez.

tovább a következő oldalra >

Nem lakóépületben használatos decentralizált szellőzés Levegő be- és kivezetés hővisszanyeréssel

		VRL-C 300 G Premium
Rendelési szám		237655
Típus		LTM dezent 300 FMS F7-2
Leírás		Szűrőszövet-készlet decentralizált szellőztetőberendezéshez.
Elérhetőség kérésre		

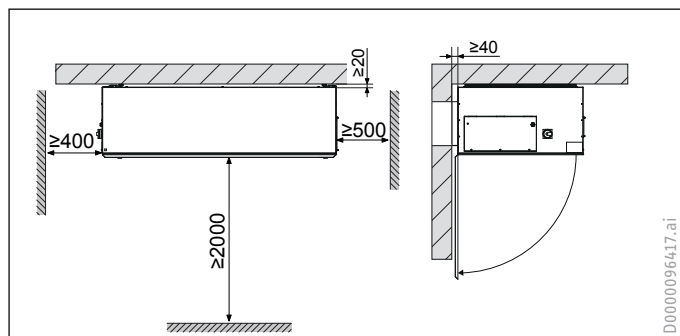


D0000086995.ai

		VRL-C 300 G Premium
b01 Elektr. vezeték átvezetése		
d45 Kondenzátumelvezetés		
g03 Külső levegő Átmérő	mm	200
g04 Eldobott levegő Átmérő	mm	200
g05 Elszívott levegő		
g06 Bevezetett levegő		

Nem lakóépületben használatos decentralizált szellőzés Levegő be- és kivezetés hővisszanyeréssel

Minimális távolság jelölése



Nem lakóépületben használatos decentralizált szellőzés Levegő be- és kivezetés hővisszanyeréssel

VRL-C 300 G Trend



Előnyök

- › Jelentős hővisszanyerés az alumínium anyagú, kereszt-ellenáramú hőcserélőnek köszönhetően
- › A légáramlás optimalizálása érdekében a bevezetettlevegő-rács és az elszívottlevegő-rács állítható
- › Egyszerű mennyezeti szerelés a hozzáillő sínrendszerrel
- › Könnyű karbantartás, mivel a ház fedele elfordítható
- › Rugalmas telepítés: mennyezeti beépítés és a mennyezeti felületre szerelés között lehet választani
- › Hővisszanyeréses decentralizált szellőztetőberendezés iskolák, óvodák, szemináriumi, terápiás és egyesületi helyiségek, irodák és közösségi csarnokok szellőztetéséhez
- › Beépített előfűtő regiszter
- › Rendkívül gyors és egyszerű telepítés, felújításnál is

VRL-C 300 G Trend

Alkalmazás • Jellemző alkalmazások: nagyobb helyiségek (pl. tantermek, tárgyalótermek és üzlethelyiségek, napközi otthonok, éttermek és egyéb rendezvénytermek) ellenőrzött szellőztetése és légtelenítése. • A beépített szűrőnek és hővisszanyerésnek köszönhetően az automatikus helyiségszellőzés javítja a helyiség levegőminőségét, továbbá csökkenti a CO₂, az aeroszolok, a spórák és a szennyeződések mennyiségét. Ugyanakkor az állandó légcserre csökkenti a helyiség levegőjének szag-, baktérium- és vírusterhelését. • Az optimalizált zajszintű, csendes készülékeket közvetlenül a használati egységben történő decentralizált használatra tervezték. A külső és eldobott levegő vezetéséhez légcsontrák szükségesek. Az elszívott és bevezetett levegő elosztása közvetlenül a készülék rácskimenetein keresztül történik.

Kényelmi jellemzők • Az üzemmódok, a programok, továbbá a paraméterek könnyen és magától értetődő módon állíthatók be a kezelőegységgel. A készülékek könnyen karbantarthatók; azokat gyors és egyszerű szervizelésre tervezték. • Egy további érzékelő (tartozék) méri a helyiség levegőjének CO₂-koncentrációját és teljesen automata módon szabályozza a készülék levegőteljesítményét, amíg az érték a beállított CO₂-érték alá nem süllyed. • A készülék egy mozgásérzékelőn keresztül (tartozék) egy alapszellőzésbe, illetve egy magasabb levegőfokozatba kapcsolható. • A hőmérséklet-szabályozott bypass-vezeték lehetővé teszi a hővisszanyerés automatikus kiiktatását. • Minden készülék elektromos előfűtő regiszterrel van felszerelve és alacsony kültéri hőmérséklet esetén is kiegyenlített beszívási, illetve kifúvási térfogatáramokkal használható. • A rendszerek motoros külsőlevegő- és eldobottlevegő-csapantányúkkal vannak felszerelve, hogy a berendezés nyugalmi állapotában megakadályozzák a levegő ellenőrizetlen áramlását. • Tűz vagy feszültségkimaradás esetén a külső és az eldobott levegő rugós csapantányú elzárják a levegő útját, és ezáltal minimálisra csökkentik a tűz és a füstgáz terjedését az épületben. • Nagyobb épületekben akár 20 készülék is csatlakoztatható egymáshoz és egyetlen kezelőegységről szabályozható. A készülékek BACnet, Modbus és LON interfészek (tartozékok) segítségével fölérendelt épületautomatikához csatlakoztathatók.

Telepítés • A készüléket mennyezeti beépítésre tervezték és álmennyezetbe is beépíthető. A készülék a mennyezet különböző helyeire szerelhető. Az áramlási irányhoz állítható bevezetettlevegő-rács a készülék elején helyezkedik el. Az elszívott levegő beszívása a jobb oldali keskeny oldalon lévő rácson keresztül történik.

Hatékonyaság • Az energiatakarékos EC-ventilátorok a szabályozással és további érzékelőkkel együtt hatékony működést biztosítanak.

		VRL-C 300 G Trend
Rendelési szám		204141
Műszaki adatok		
Hőhasznosítási arány akár	%	92
Hőhasznosítási arány névleges térfogatáram mellett (DIBt)	%	80
Hővisszanyerési osztály DIN EN 13053 szerint		H1
Szűrőosztály elszívott levegő		ePM 10 > 50 % (M5)
Bevezetett levegő szűrőosztálya		ePM1 ≥ 50% (F7)
Ventilátor névleges teljesítményfelvétele	W	67
Ventilátor max. teljesítményfelvétele	W	137
Maximális teljesítményfelvétel	W	760
Előfűtő regiszter teljesítményfelvétele	W	600
Magasság	mm	407
Szélesség	mm	585
Hossz	mm	1 202
Levegőcsatlakozó átmérője	mm	200
Tömeg	kg	100
Kondenzátumelvezető tömlő hossza	m	3

[tovább a következő oldalra >](#)

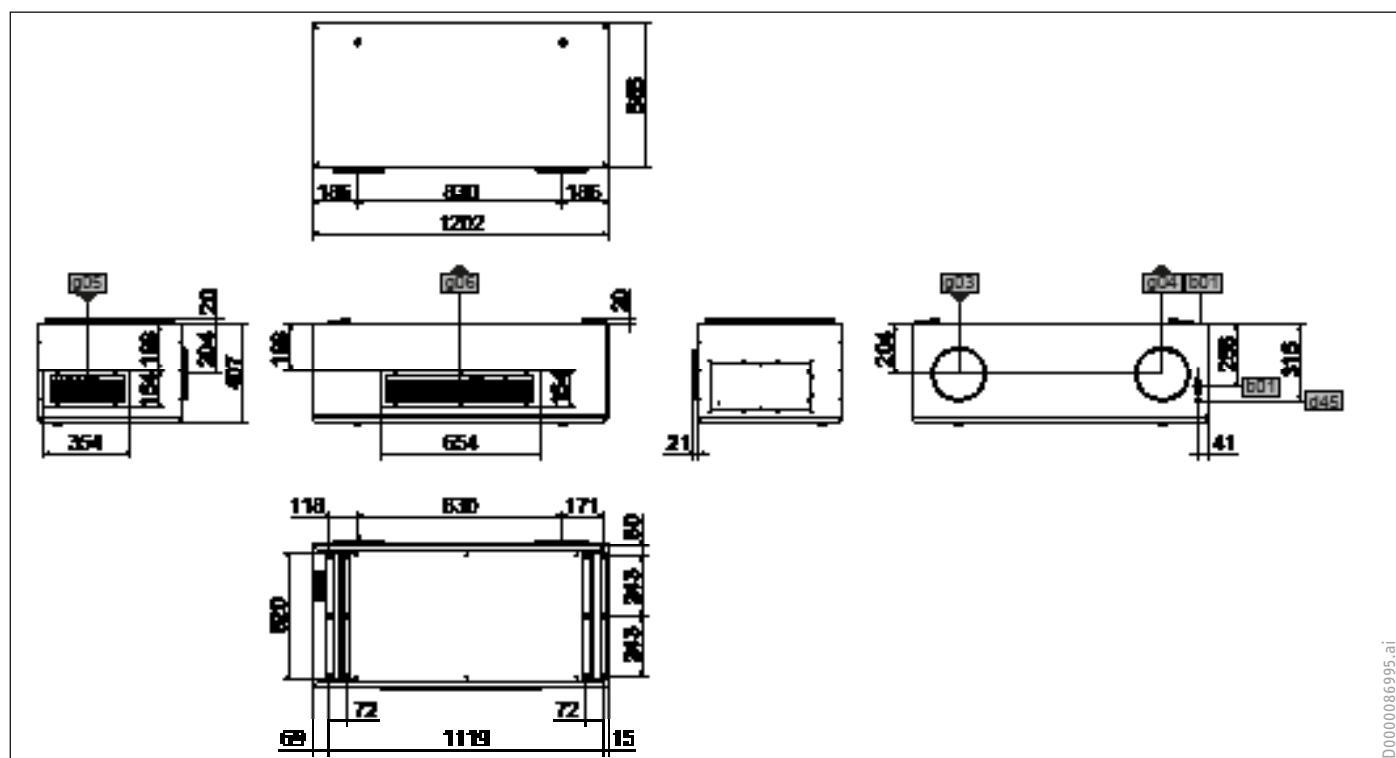
Nem lakóépületben használatos decentralizált szellőzés Levegő be- és kivezetés hővisszanyeréssel

		VRL-C 300 G Trend
Kondenzátumelvezető tömlő átmérője	mm	7
Fázisok		1/N/PE
Frekvencia	Hz	50
Biztosíték	A	16
Védettség (IP)		IP20
Kábelhossz	m	3
Levegő térfogatáram	m ³ /h	100-300
Min. távolság a födémről	mm	20
Névleges levegő-térfogatáram	m ³ /h	210
Kereszt-ellenáramú hőcserélő max. hatásfoka	%	92
Szerelési mód		beltéri telepítés
SFP-besorolás DIN EN 13779 szerint		SFP 2
Szükséges tartozékok		
Rendelési szám		204144
Típus		ZVRL-C CU
Leírás		Decentralizált szellőztetőberendezés vezérlése
Rendelési szám		237627
Típus		LTM dezent 300 BA VA 320 B
Leírás		Külső burkolat
Rendelési szám		237628
Típus		LTM dezent 300 BA VA 320 W
Leírás		Külső burkolat
Rendelési szám		237671
Típus		LTM dezent 300 Z-PSS
Leírás		Szerelési rendszer decentralizált szellőztetőberendezéshez
Ajánlott tartozékok		
Rendelési szám		237126
Típus		LTM TL HUMIDITY
Leírás		Nedvességérzékelő
Rendelési szám		237615
Típus		LTM dezent 300 NHR
Leírás		Fűtőregiszter decentralizált szellőztetőberendezéshez.
Rendelési szám		237643
Típus		LTM dezent EB RS485
Leírás		Interfészkártyák a decentralizált szellőztetőberendezés épületautomatikához való csatlakoztatásához
Rendelési szám		237646
Típus		LTM dezent BACnet Web - Ethernet
Leírás		Interfészkártyák a decentralizált szellőztetőberendezés épületautomatikához való csatlakoztatásához
Rendelési szám		237647
Típus		LTM dezent LON IF
Leírás		Interfészkártyák a decentralizált szellőztetőberendezés épületautomatikához való csatlakoztatásához
Rendelési szám		237648
Típus		LTM dezent Modbus RS 485 IF
Leírás		Interfészkártyák a decentralizált szellőztetőberendezés épületautomatikához való csatlakoztatásához
Rendelési szám		237649
Típus		LTM dezent CO2
Leírás		CO ₂ -érzékelő
Rendelési szám		237658
Típus		LTM dezent VOC
Leírás		VOC érzékelő a decentralizált szellőztetőberendezés igény szerinti vezérléséhez
Karbantartás		
Rendelési szám		237651
Típus		LTM dezent 300 FMS M5-2
Leírás		Szűrőszövet-készlet decentralizált szellőztetőberendezéshez.

tovább a következő oldalra >

Nem lakóépületben használatos decentralizált szellőzés Levegő be- és kivezetés hővisszanyeréssel

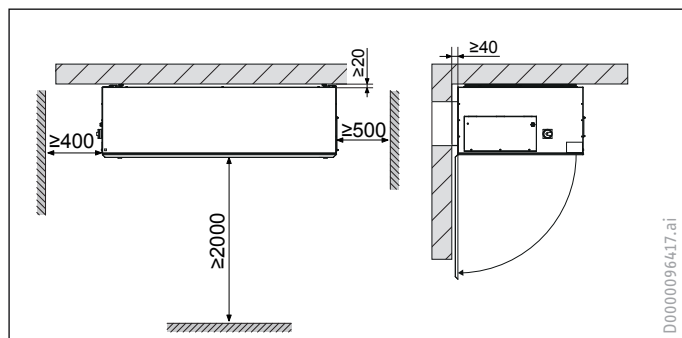
		VRL-C 300 G Trend
Rendelési szám		237652
Típus		LTM dezent 300 FMS M5-10
Leírás		Szűrőszövet-készlet decentralizált szellőztetőberendezéshez.
Rendelési szám		237655
Típus		LTM dezent 300 FMS F7-2
Leírás		Szűrőszövet-készlet decentralizált szellőztetőberendezéshez.
Elérhetőség kérésre		



		VRL-C 300 G Trend	
b01	Elektr. vezeték átvezetése		
d45	Kondenzátumelvezetés		
g03	Külső levegő Átmérő	mm	200
g04	Eldobott levegő Átmérő	mm	200
g05	Elszívott levegő		
g06	Bevezetett levegő		

Nem lakóépületben használatos decentralizált szellőzés Levegő be- és kivezetés hővisszanyeréssel

Minimális távolság jelölése



Nem lakóépületben használatos decentralizált szellőzés Levegő be- és kivezetés hővisszanyeréssel

VRL-C 300 D Premium



Előnyök

- › Jelentős hővisszanyerés az alumínium anyagú, kereszt-ellenáramú hőcserélőnek köszönhetően
- › Egyszerű mennyezeti szerelés a hozzáillő sínrendszerrel
- › Könnyű karbantartás, mivel a ház fedele elfordítható
- › Rugalmas telepítés: mennyezeti beépítés és a mennyezeti felületre szerelés között lehet választani
- › Hővisszanyeréses decentralizált szellőztetőberendezés iskolák, óvodák, szemináriumi, terápiai és egyesületi helyiségek, irodák és közösségi csarnokok szellőztetéséhez
- › Beépített előfűtő regiszter
- › Csatlakozócsonkok a légterelőhöz
- › Rendkívül gyors és egyszerű telepítés, felújításnál is

VRL-C 300 D Premium

Alkalmazás • Jellemző alkalmazások: nagyobb helyiségek (pl. tantermek, tárgyalótermek és üzlethelyiségek, napközi otthonok, éttermek és egyéb rendezvénytermek) ellenőrzött levegőztetése és szellőztetése. • A beépített szűrőnek és hővisszanyerésnek köszönhetően az automatikus helyiségszellőzés javítja a helyiség levegőminőségét, továbbá csökkenti a CO₂, az aeroszolok, a spórák és a szennyeződés mennyiségét. Ugyanakkor az állandó légcserre csökkenti a helyiség levegőjének szag-, baktérium- és vírusterhelését. • Az optimalizált zajszintű, csendes készülékeket közvetlenül a használati egységben történő decentralizált használatra tervezték. • A külső és eldobott levegő vezetéséhez légcsontrák szükségesek. Az elszívott levegő vezetése és a beszívás pontosan osztható el a helyiségben vagy az épületben.

Kényelmi jellemzők • Az üzemmódok, a programok, továbbá a paraméterek könnyen és magától értetődő módon állíthatók be a kezelőegységgel. A készülékek könnyen karbantarthatók; azokat gyors és egyszerű szervizelésre tervezték. • Egy további érzékelő (tartozék) méri a helyiség levegőjének CO₂-koncentrációját és teljesen automata módon szabályozza a készülék levegőteljesítményét, amíg az érték a beállított CO₂-érték alá nem süllyed. • A készülék egy mozgásérzékelőn keresztül (tartozék) egy alapszellőzésbe, illetve egy magasabb levegőfokozatba kapcsolható. • A hőmérséklet-szabályozott bypass-vezeték lehetővé teszi a hővisszanyerés automatikus kiiktatását. • Minden készülék elektromos előfűtő regiszterrel van felszerelve és alacsony kültéri hőmérséklet esetén is kiegyenlített beszívási, illetve kifűvési térfogatáramokkal használható. • A berendezés nyugalmi állapotában a légáram kontrollálatlan mozgásának megakadályozása érdekében a rendszerek motorikus külső- és eldobottlevegő-csappantyúkkal vannak felszerelve. • Tűz vagy feszültségkimaradás esetén a külső és az eldobott levegő rugós csappantyúi elzárják a levegő útját, és ezáltal minimálisra csökkentik a tűz és a füstgáz terjedését az épületben. • Nagyobb épületekben akár 20 készülék is csatlakoztatható egymáshoz és egyetlen kezelőegységről szabályozható. A készülékek BACnet, Modbus és LON interfészek (tartozékok) segítségével fölérendelt épületautomatikához csatlakoztathatók. • A beépített elektronikával további funkciók (például füstjelzők, kényszerszellőzés, minimális szellőzés, külső kikapcsolás és hidraulikus utófűtő regiszter működtetése) is könnyen integrálhatók. • A beépített utófűtő regiszteren keresztül a bevezetett levegő hőmérséklete komfortos szintre növelhető. • A hőmérséklet- és páratartalom-értékek intelligens előfűtés-szabályozás általi állandó felügyelete minimalizálja az elektromos energia felhasználását és csökkenti a szükséges csatlakozási teljesítményt is.

Telepítés • A készüléket mennyezeti beépítésre tervezték és álmennyezetbe is beépíthető. A készülék a mennyezet különböző helyeire szerelhető. • A bevezetett levegő vezetékéhez szükséges csöcszonkok a készülék elülső oldalán találhatóak. Az elszívott levegő vezetése a jobb oldali keskeny részen található elszívottlevegő-csonkon keresztül történik.

Hatékonyság • Az energiatakarékos EC-ventilátorok a szabályozással és további érzékelőkkel együtt hatékony működést biztosítanak.

		VRL-C 300 D Premium
Rendelési szám		204142
Műszaki adatok		
Hőhasznosítási arány akár	%	92
Hőhasznosítási arány névleges térfogatáram mellett (DIBt)	%	80
Hővisszanyerési osztály DIN EN 13053 szerint		H1
Szűrőosztály elszívott levegő		ePM 10 = 50 % (M5)
Bevezetett levegő szűrőosztálya		ePM1 ≥ 50% (F7)
Ventilátor névleges teljesítményfelvétele	W	67
Ventilátor max. teljesítményfelvétele	W	137
Maximális teljesítményfelvétel	W	1 150
Előfűtő regiszter teljesítményfelvétele	W	600
Utófűtő regiszter teljesítményfelvétele	W	400
Magasság	mm	407
Szélesség	mm	585

[tovább a következő oldalra >](#)

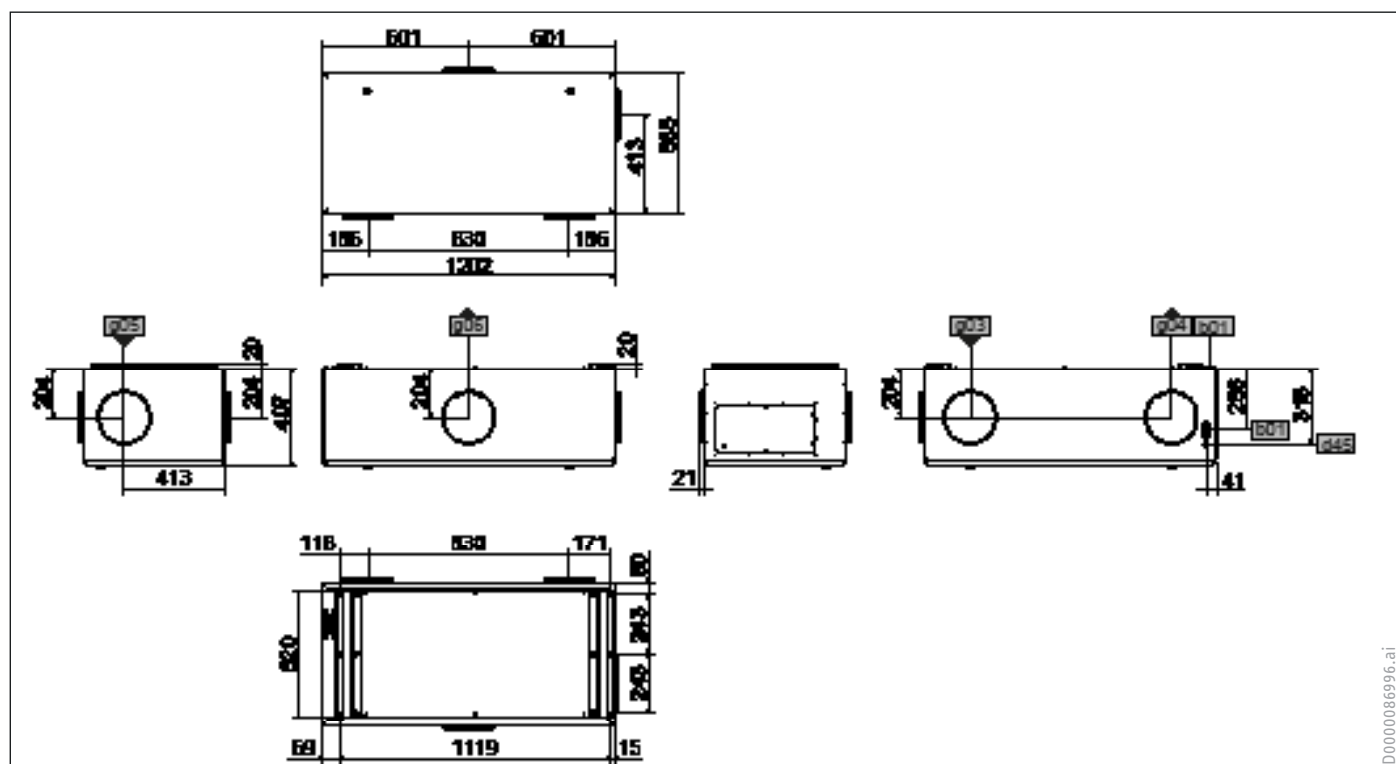
Nem lakóépületben használatos decentralizált szellőzés Levegő be- és kivezetés hővisszanyeréssel

		VRL-C 300 D Premium
Hossz	mm	1 202
Levegőcsatlakozó átmérője	mm	200
Tömeg	kg	100
Kondenzátumelvezető tömlő hossza	m	3
Kondenzátumelvezető tömlő átmérője	mm	7
Fázisok		1/N/PE
Frekvencia	Hz	50
Biztosíték	A	16
Védettség (IP)		IP20
Kábelhossz	m	3
Levegő térfogatáram	m ³ /h	100-300
Min. távolság a födémről	mm	20
Névleges levegő-térfogatáram	m ³ /h	210
Kereszt-ellenáramú hőcserélő max. hatásfoka	%	92
Szerelési mód		beltéri telepítés
SFP-besorolás DIN EN 13779 szerint		SFP 2
Szükséges tartozékok		
Rendelési szám		204144
Típus		ZVRL-C CU
Leírás		Decentralizált szellőztetőberendezés vezérlése
Rendelési szám		237627
Típus		LTM dezent 300 BA VA 320 B
Leírás		Külső burkolat
Rendelési szám		237628
Típus		LTM dezent 300 BA VA 320 W
Leírás		Külső burkolat
Rendelési szám		237671
Típus		LTM dezent 300 Z-PSS
Leírás		Szerelési rendszer decentralizált szellőztetőberendezéshez
Ajánlott tartozékok		
Rendelési szám		237126
Típus		LTM TL HUMIDITY
Leírás		Nedvességérzékelő
Rendelési szám		237646
Típus		LTM dezent BACnet Web - Ethernet
Leírás		Interfészkártyák a decentralizált szellőztetőberendezés épületautomatikához való csatlakoztatásához
Rendelési szám		237647
Típus		LTM dezent LON IF
Leírás		Interfészkártyák a decentralizált szellőztetőberendezés épületautomatikához való csatlakoztatásához
Rendelési szám		237648
Típus		LTM dezent Modbus RS 485 IF
Leírás		Interfészkártyák a decentralizált szellőztetőberendezés épületautomatikához való csatlakoztatásához
Rendelési szám		237649
Típus		LTM dezent CO2
Leírás		CO ₂ -érzékelő
Rendelési szám		237658
Típus		LTM dezent VOC
Leírás		VOC érzékelő a decentralizált szellőztetőberendezés igény szerinti vezérléséhez
Karbantartás		
Rendelési szám		237651
Típus		LTM dezent 300 FMS M5-2
Leírás		Szűrőszövet-készlet decentralizált szellőztetőberendezéshez.

tovább a következő oldalra >

Nem lakóépületben használatos decentralizált szellőzés Levegő be- és kivezetés hővisszanyeréssel

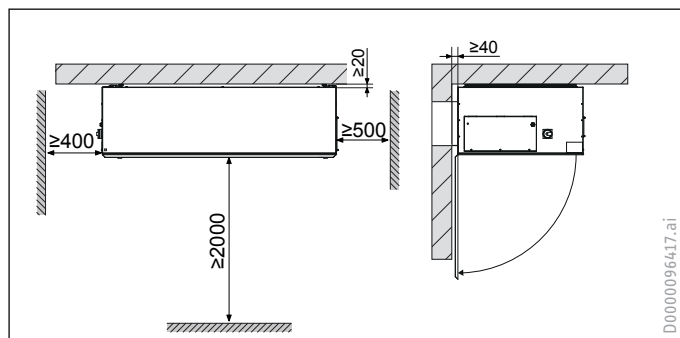
		VRL-C 300 D Premium
Rendelési szám		237652
Típus		LTM dezent 300 FMS M5-10
Leírás		Szűrőszövet-készlet decentralizált szellőztetőberendezéshez.
Rendelési szám		237655
Típus		LTM dezent 300 FMS F7-2
Leírás		Szűrőszövet-készlet decentralizált szellőztetőberendezéshez.
Elérhetőség kérésre		



		VRL-C 300 D Premium	
b01	Elektr. vezeték átvezetése		
d45	Kondenzátumelvezetés		
g03	Külső levegő Átmérő	mm	200
g04	Eldobott levegő Átmérő	mm	200
g05	Elszívott levegő Átmérő	mm	200
g06	Bevezetett levegő Átmérő	mm	200

Nem lakóépületben használatos decentralizált szellőzés Levegő be- és kivezetés hővisszanyeréssel

Minimális távolság jelölése



Nem lakóépületben használatos decentralizált szellőzés Levegő be- és kivezetés hővisszanyeréssel

VRL-C 300 D Trend



Előnyök

- › Jelentős hővisszanyerés az alumínium anyagú, kereszt-ellenáramú hőcserélőnek köszönhetően
- › Egyszerű mennyezeti szerelés a hozzáillő sínrendszerrel
- › Könnyű karbantartás, mivel a ház fedele elfordítható
- › Rugalmas telepítés: mennyezeti beépítés és a mennyezeti felületre szerelés között lehet választani
- › Hővisszanyeréses decentralizált szellőztetőberendezés iskolák, óvodák, szemináriumi, terápiás és egyesületi helyiségek, irodák és közösségi csarnokok szellőztetéséhez
- › Beépített előfűtő regiszter
- › Csatlakozócsonkok a légterelőhöz
- › Rendkívül gyors és egyszerű telepítés, felújításnál is

VRL-C 300 D Trend

Alkalmazás • Jellemző alkalmazások: nagyobb helyiségek (pl. tantermek, tárgyalótermek és üzemhelyiségek, napközi otthonok, éttermek és egyéb rendezvénytermek) ellenőrzött szellőztetése és légtelenítése. • A beépített szűrőnek és hővisszanyerésnek köszönhetően az automatikus helyiségzellőzés javítja a helyiség levegőminőségét, továbbá csökkenti a CO₂, az aeroszolok, a spórák és a szennyeződések mennyiségét. Ugyanakkor az állandó légcserere csökkenti a helyiség levegőjének szag-, baktérium- és vírusterhelését. • Az optimalizált zajszintű, csendes készülékeket közvetlenül a használati egységben történő decentralizált használatra tervezték. A külső és eldobott levegő vezetéséhez légcsatornák szükségesek. Az elszívott levegő vezetése és a beszívás pontosan osztható el a helyiségben vagy az épületben.

Kényelmi jellemzők • Az üzemmódok, a programok, továbbá a paraméterek könnyen és magától értetődő módon állíthatók be a kezelőegységgel. A készülékek könnyen karbantarthatók; azokat gyors és egyszerű szervizelésre tervezték. • Egy további érzékelő (tartozék) méri a helyiség levegőjének CO₂-koncentrációját és teljesen automata módon szabályozza a készülék levegőteljesítményét, amíg az érték a beállított CO₂-érték alá nem süllyed. • A készülék egy mozgásérzékelőn keresztül (tartozék) egy alapszellőzésbe, illetve egy magasabb levegőfokozatba kapcsolható. • A hőmérséklet-szabályozott bypass-vezeték lehetővé teszi a hővisszanyerés automatikus kiiktatását. • Minden készülék elektromos előfűtő regiszterrel van felszerelve és alacsony kültéri hőmérséklet esetén is kiegyenlített beszívási, illetve kifűvési térfogatáramokkal használható. • A berendezés nyugalmi állapotában a légáram kontrollálatlan mozgásának megakadályozása érdekében a rendszerek motorikus külső- és eldobottlevegő-csappantyúkkal vannak felszerelve. • Tűz vagy feszültségkimaradás esetén a külső és az eldobott levegő rugós csappantyúi elzárják a levegő útját, és ezáltal minimálisra csökkentik a tűz és a füstgáz terjedését az épületben. • Nagyobb épületekben akár 20 készülék is csatlakoztatható egymáshoz és egyetlen kezelőegységről szabályozható. A készülékek BACnet, Modbus és LON interfészek (tartozékok) segítségével fölérendelt épületautomatikához csatlakoztathatók.

Telepítés • A készüléket mennyezeti beépítésre tervezték és álmennyezetbe is beépíthető. A készülék a mennyezet különböző helyeire szerelhető. A bevezetett levegő vezetékéhez szükséges csöcszonkok a készülék elülső oldalán találhatóak. Az elszívott levegő vezetése a jobb oldali keskeny részen található elszívottlevegő-csonkon keresztül történik.

Hatékony • Az energiatakarékos EC-ventilátorok a szabályozással és további érzékelőkkel együtt hatékony működést biztosítanak.

		VRL-C 300 D Trend
Rendelési szám		204143
Műszaki adatok		
Hőhasznosítási arány akár	%	92
Hőhasznosítási arány névleges térfogatáram mellett (DIBt)	%	80
Hővisszanyerési osztály DIN EN 13053 szerint		H1
Szűrőosztály elszívott levegő		ePM 10 = 50 % (M5)
Bevezetett levegő szűrőosztálya		ePM1 ≥ 50% (F7)
Ventilátor névleges teljesítményfelvétele	W	67
Ventilátor max. teljesítményfelvétele	W	137
Maximális teljesítményfelvétel	W	760
Előfűtő regiszter teljesítményfelvétele	W	600
Magasság	mm	407
Szélesség	mm	585
Hossz	mm	1 202
Levegőcsatlakozó átmérője	mm	200
Tömeg	kg	100
Kondenzátumelvezető tömlő hossza	m	3

[tovább a következő oldalra >](#)

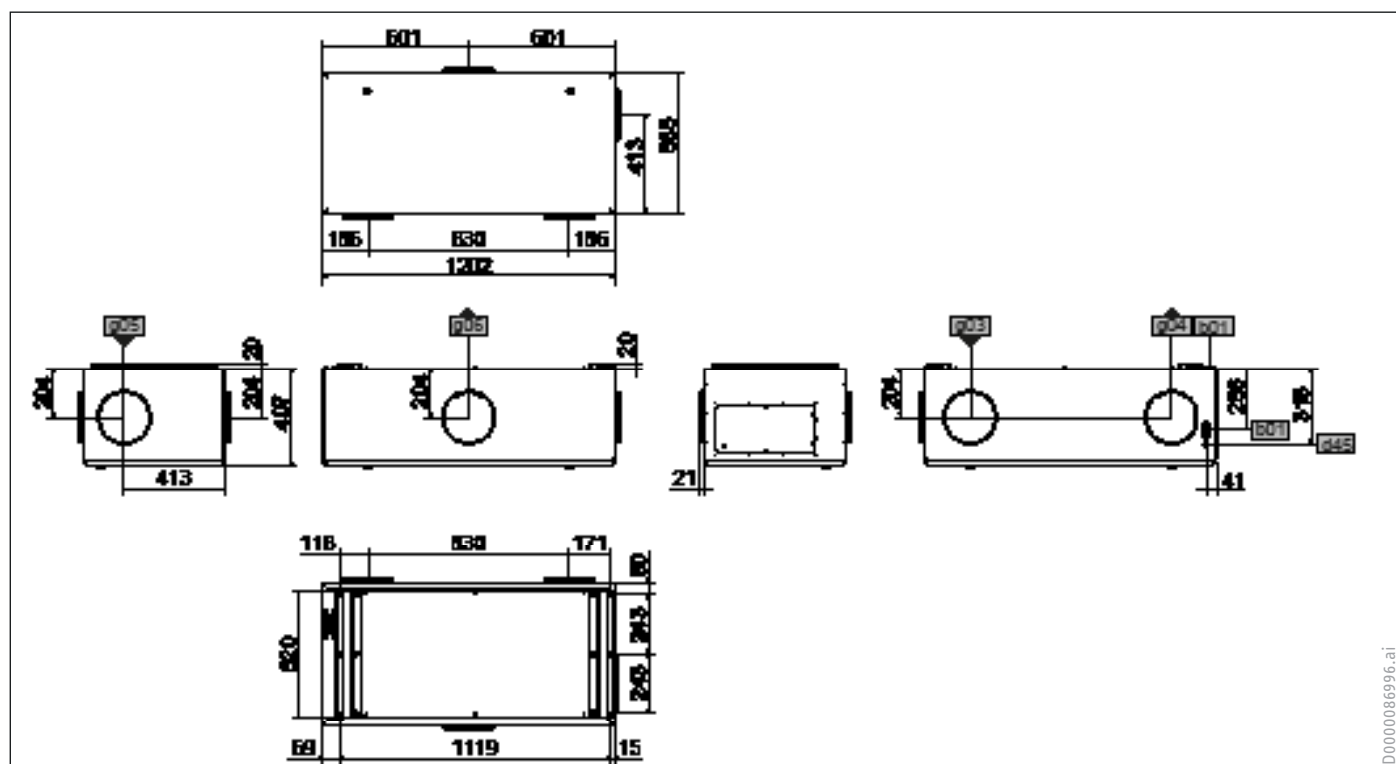
Nem lakóépületben használatos decentralizált szellőzés Levegő be- és kivezetés hővisszanyeréssel

		VRL-C 300 D Trend
Kondenzátumelvezető tömlő átmérője	mm	7
Fázisok		1/N/PE
Frekvencia	Hz	50
Biztosíték	A	16
Védettség (IP)		IP20
Kábelhossz	m	3
Levegő térfogatáram	m ³ /h	100-300
Min. távolság a födémről	mm	20
Névleges levegő-térfogatáram	m ³ /h	210
Kereszt-ellenáramú hőcserélő max. hatásfoka	%	92
Szerelési mód		beltéri telepítés
SFP-besorolás DIN EN 13779 szerint		SFP 2
Szükséges tartozékok		
Rendelési szám		204144
Típus		ZVRL-C CU
Leírás		Decentralizált szellőztetőberendezés vezérlése
Rendelési szám		237627
Típus		LTM dezent 300 BA VA 320 B
Leírás		Külső burkolat
Rendelési szám		237628
Típus		LTM dezent 300 BA VA 320 W
Leírás		Külső burkolat
Rendelési szám		237671
Típus		LTM dezent 300 Z-PSS
Leírás		Szerelési rendszer decentralizált szellőztetőberendezéshez
Ajánlott tartozékok		
Rendelési szám		237126
Típus		LTM TL HUMIDITY
Leírás		Nedvességérzékelő
Rendelési szám		237615
Típus		LTM dezent 300 NHR
Leírás		Fűtőregiszter decentralizált szellőztetőberendezéshez.
Rendelési szám		237643
Típus		LTM dezent EB RS485
Leírás		Interfészkártyák a decentralizált szellőztetőberendezés épületautomatikához való csatlakoztatásához
Rendelési szám		237646
Típus		LTM dezent BACnet Web - Ethernet
Leírás		Interfészkártyák a decentralizált szellőztetőberendezés épületautomatikához való csatlakoztatásához
Rendelési szám		237647
Típus		LTM dezent LON IF
Leírás		Interfészkártyák a decentralizált szellőztetőberendezés épületautomatikához való csatlakoztatásához
Rendelési szám		237648
Típus		LTM dezent Modbus RS 485 IF
Leírás		Interfészkártyák a decentralizált szellőztetőberendezés épületautomatikához való csatlakoztatásához
Rendelési szám		237649
Típus		LTM dezent CO2
Leírás		CO ₂ -érzékelő
Rendelési szám		237658
Típus		LTM dezent VOC
Leírás		VOC érzékelő a decentralizált szellőztetőberendezés igény szerinti vezérléséhez
Karbantartás		
Rendelési szám		237651
Típus		LTM dezent 300 FMS M5-2
Leírás		Szűrőszövet-készlet decentralizált szellőztetőberendezéshez.

tovább a következő oldalra >

Nem lakóépületben használatos decentralizált szellőzés Levegő be- és kivezetés hővisszanyeréssel

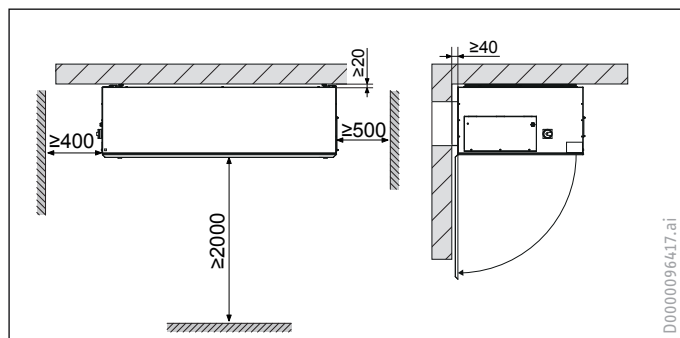
		VRL-C 300 D Trend
Rendelési szám		237652
Típus		LTM dezent 300 FMS M5-10
Leírás		Szűrőszövet-készlet decentralizált szellőztetőberendezéshez.
Rendelési szám		237655
Típus		LTM dezent 300 FMS F7-2
Leírás		Szűrőszövet-készlet decentralizált szellőztetőberendezéshez.
Elérhetőség kérésre		



		VRL-C 300 D Trend
b01 Elektr. vezetékek átvezetése		
d45 Kondenzátumelvezetés		
g03 Külső levegő Átmérő	mm	200
g04 Eldobott levegő Átmérő	mm	200
g05 Elszívott levegő Átmérő	mm	200
g06 Bevezetett levegő Átmérő	mm	200

Nem lakóépületben használatos decentralizált szellőzés Levegő be- és kivezetés hővisszanyeréssel

Minimális távolság jelölése

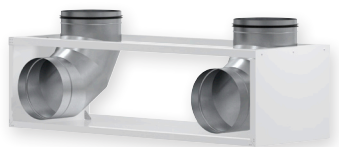


Nem lakóépületben használatos decentralizált szellőzés
Levegő be- és kivezetés hővisszanyeréssel

Szerelési tartozékok	
Tartozékok	334
Homlokzati záróelem	
Tartozékok	335
Vezérlő- és érzékelőrendszer	
Tartozékok	336
Kiegészítő tartozékok	
Tartozékok	338
Szűrő	

Nem lakóépületben használatos decentralizált szellőzés tartozékai Szerelési tartozékok

DEZ MG



Leírás • Szerelési rendszer decentralizált szellőztetőberendezéshez.

LTM dezent 300 ULB-90

		LTM dezent 300 ULB-90	LTM dezent ULB-90	LTM dezent 300 Z-PSS	LTM dezent 600/800 Z-PSS	LTM dezent C-PSS	LTM dezent RWA
Rendelési szám		237626	237634	237671	237672	237673	237674
Műszaki adatok							
Szélesség	mm	400	600	56	56	26	477
Hossz	m	1,202	1,688	0,52	0,8	1	1,688

Nem lakóépületben használatos decentralizált szellőzés tartozékai

Homlokzati záróelem

ABL SL



Előnyök

- › Nemesacél anyagú időjárásálló külső burkolat

Leírás • Külső takaróelem a homlokzat fal csatlakoztatásához. Rögzítőkeret beépített vízvetővel és madárvédelmi ráccsal homlokzatra való felszereléshez. Tömítőszalagos szigetelés a vakolatszinthez. A lecsapódott kondenzvíz biztonságos elvezetése a vakolat szintje előtt.

LTM dezent 300 BA VA 320 B

		LTM dezent 300 BA VA 320 B	LTM dezent 300 BA VA 320 W	LTM dezent BA VA 410 B	LTM dezent BA VA 410 W
Rendelési szám		237627	237628	237629	237633
Műszaki adatok					
Magasság	mm	327	327	422	422
Mélység	mm	112	112	215	215
Szélesség	mm	324	324	423	423
Szín		Egyéb	fehér	Egyéb	fehér

Nem lakóépületben használatos decentralizált szellőzés tartozékai

Vezérlő- és érzékelőrendszer

ZVRL-C CU



Alkalmazás • Az akár 20 készülék szabályozását ellátó digitális szabályozó beépített LCD kijelzővel rendelkezik, amely az összes releváns üzemmódot mutatja. • A rendszer intuitív módon, mindössze 6 gombbal kezelhető és konfigurálható. Ez lehetővé teszi a légmenyiségek és a bevezetett levegő-hőmérséklet fokozatmentes szabályozását. • A bypass funkcióval a nyári éjszakai hűtés kézi vagy automata üzemmódban beállítható. • Az integrált időkapcsoló óra automatikusan átkapcsol a nyári és téli időszámítás között. • A felügyeleti, állapot- és riasztási funkciókon kívül (szűrőcsere-kijelzés) CO₂- vagy VOC-érzékelők segítségével igény szerinti üzemmód valósítható meg. • A kezelőegységet a falra kell szerelni.

ZVRL-C CU

		ZVRL-C CU
Rendelési szám		204144
Műszaki adatok		
Szín		fehér
Szélesség	mm	156
Magasság	mm	82
Mélység	mm	31

Elérhetőség kérésre

VOC



Leírás • VOC érzékelő decentralizált szellőztetőberendezések igény szerinti vezérléséhez.

LTM dezent VOC

		LTM dezent VOC
Rendelési szám		237658
Műszaki adatok		
Szélesség	mm	100
Magasság	mm	100
Mélység	mm	28

Nem lakóépületben használatos decentralizált szellőzés tartozékai

Vezérlő- és érzékelőrendszer

CO2 S SL



Leírás • Az igény szerint vezérelt, fokozott szellőzési módhoz alkalmas CO₂-érzékelőt érzékelőelemmel és a küszöbérték-kapcsolóval együtt szállítjuk le.

LTM dezent CO2

		LTM dezent CO2
Rendelési szám		237649
Műszaki adatok		
Kivitel		Helyiségérzékelő
Szélesség	mm	80
Magasság	mm	100
Mélység	mm	28

Nem lakóépületben használatos decentralizált szellőzés tartozékai Kiegészítő tartozékok

DEZ IF

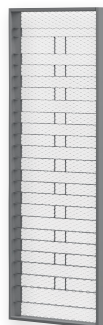


Leírás • Interfészártyák decentralizált szellőztetőberendezések épületfelügyeleti rendszerhez való csatlakoztatásához.

LTM dezent EB RS485

		LTM dezent EB RS485	LTM dezent BACnet Web - Ethernet	LTM dezent LON IF	LTM dezent Modbus RS 485 IF
Rendelési szám		237643	237646	237647	237648
Műszaki adatok					
Szélesség	mm	100	100	100	100
Magasság	mm	50	50	50	50
Mélység	mm	5	5	5	5

DEZ HR



Leírás • Fűtőregiszter decentralizált szellőztetőberendezéshez.

LTM dezent 300 NHR

		LTM dezent 300 NHR	LTM dezent 600/800 NHR
Rendelési szám		237615	237622
Műszaki adatok			
Fűtőtéljesítmény	kW	0,4	1

Nem lakóépületben használatos decentralizált szellőzés tartozékai

Szűrő

FMS dez SL



Leírás • A különösen alacsony nyomásveszteségű szűrőkészlet a levegő kiváló minőségű szűrését is lehetővé teszi.

LTM dezent 300 FMS M5-2

	LTM dezent 300 FMS M5-2	LTM dezent 300 FMS M5-10	LTM dezent 300 FMS F7-2	LTM dezent FMS M5-2
	ÚJDONSÁG		ÚJDONSÁG	
Rendelési szám	237651	237652	237655	237661
Műszaki adatok				
Darabszám	2	10	2	2
Szűrőosztály	ePM10 ≥ 50% (M5)	ePM10 ≥ 50% (M5)	ePM1 ≥ 50% (F7)	ePM10 ≥ 50% (M5)
Alkalmazás	szellőztetőberendezések	szellőztetőberendezések	szellőztetőberendezések	szellőztetőberendezések
	LTM dezent FMS M5-10	LTM dezent FMS F7-2	LTM dezent FMS F7-10	
	ÚJDONSÁG		ÚJDONSÁG	
Rendelési szám	237662	237665	237666	
Műszaki adatok				
Darabszám	10	2	10	
Szűrőosztály	ePM10 ≥ 50% (M5)	ePM1 ≥ 50% (F7)	ePM1 ≥ 50% (F7)	
Alkalmazás	szellőztetőberendezések	szellőztetőberendezések	szellőztetőberendezések	

Hőtároló



343

Hőtároló tartozékai

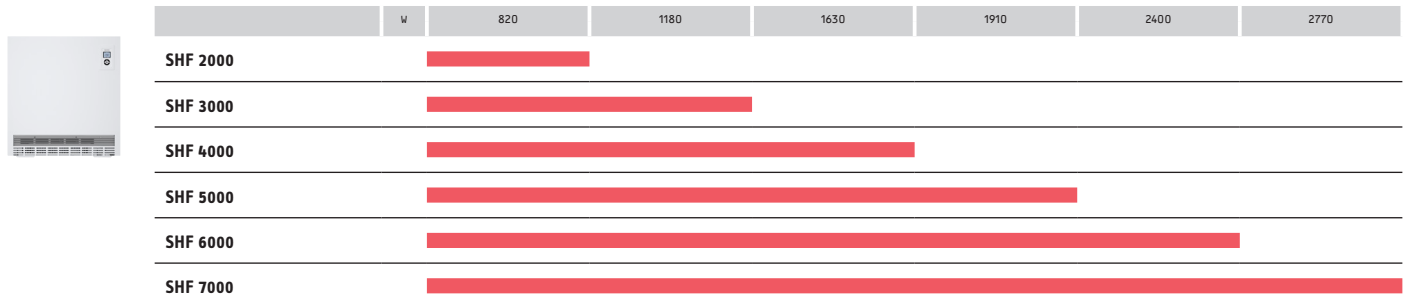
345

Hőtároló

Alkalmazási területek



Fűtéljesítmény



Normál tároló
SHF 2000-7000

344

SHF 2000-7000



SHF 2000

Előnyök

- › A kényelmes, energiatakarékos működés érdekében a C-Plus technológia intelligens automatikus töltőrendszerként használatos.
- › A feltöltés engedélyezési ideje közvetlenül beállítható a készüléken.
- › Integrált helyiség hőmérséklet-szabályozó heti időzítővel és nyitottablak-észleléssel
- › A tanulásra képes szabályozás automatikusan meghatározza az időzítő üzemmód előmelegítési idejét
- › Fokozott biztonság, mivel a biztonsági hőmérséklet-határoló nem áll magától vissza alaphelyzetbe
- › A csatlakozási teljesítmény 3 fázisú csatlakozással csökkenthető
- › Csendes működésű tangenciális ventilátor
- › Alap kivitelben pehelyszűrővel

Alkalmazás • A kompakt hőtároló a padlón kerül elhelyezésre és lakások vagy gazdasági célú helyiségek teljes értékű fűtőberendezéseként használható. • A készülék korlátozott időtartamban elérhető, csúcsidőn kívüli tarifájú modelleknél használatos.

Kényelmi jellemzők • A C-Plus technológiájú integrált elektronikus feltöltésszabályozó teljesen automatikusan és a szükségletnek megfelelően, kiegészítő vezérlőegységek nélkül tölti fel a hőtárolót. • A kívánt helyiség hőmérséklet, valamint a feltöltés engedélyezési ideje könnyen beállítható a kijelzőn. • A programozható heti időzítőn kívül két előre beállított és egy egyedileg programozható időprogram áll rendelkezésre. • A tanulási funkcióval rendelkező adaptív szabályozásnak köszönhetően időzítő üzemmódban pontosan időzítve biztosítható a komfort hőmérséklet. • A komfort hőmérséklet mellett a csökkentett hőmérséklet is programozható. • Igény esetén a felhasználó aktiválhatja a készüléken egy funkciót, amely észleli a nyitott ablakokat, így elkerülhető a felesleges energiavesztés. • A csatlakozási teljesítmény négy fokozatban csökkenthető háromfázisú csatlakozás esetén. • A vezérlő bemenet gyárilag AC-jelekhez használható, de opcionális tartozékként DC-jelekhez való vezérlő bemenet is választható. • Opcióként kiegészítő fűtés is beépíthető. • Beépített gyerekszár, mivel a kezelőegység lezárható. • Jó hőtartási képesség. • A hőtároló alap kivitelben fel van szerelve pehelyszűrővel, és különösen csendes működésű.

Telepítés • A készüléket közvetlenül a padlóra vagy – a padlófelület igénybevétele nélkül – megfelelő padlókonzolokra kell felszerelni. • Az egy- vagy háromfázisú hálózati csatlakozás könnyen elérhető a csuklós csatlakozópanelnek köszönhetően. Állandó vezérlőfeszültségre van szükség.

Biztonság • Beépített biztonsági hőmérséklet-határoló.



		SHF 2000	SHF 3000	SHF 4000	SHF 5000	SHF 6000	SHF 7000
Rendelési szám		200175	200176	200177	200178	200179	200180
Műszaki adatok							
Hálózati csatlakozás		1/N/PE, 3/N/PE	1/N/PE, 3/N/PE	1/N/PE, 3/N/PE	1/N/PE, 3/N/PE	1/N/PE, 3/N/PE	1/N/PE, 3/N/PE
Frekvencia	Hz	50/-	50/-	50/-	50/-	50/-	50/-
Névleges áram	A	2,9	4,3	5,8	7,2	8,7	10,1
Névleges csatlakozási teljesítmény	kW	2,00	3,00	4,00	5,00	6,00	7,00
Biztosíték	A	10	10	10	16	16	16
Fűtőteliesség	W	820	1180	1630	1910	2400	2770
Üzemzaj	dB(A)	30	32	33	34	34	34
Hővisszatartási képesség	%	47	52	55	56	59	60
Magasság	mm	650	650	650	650	650	650
Szélesség	mm	605	780	955	1130	1305	1480
Mélység	mm	275	275	275	275	275	275
Tömeg	kg	32	40	48	56	64	72
Tömeg (hőtároló kövekkel)	kg	116	169	220	266	316	373
Hőtárolókő-csomagok száma		6	9	12	15	18	21
Szín		Alpesi fehér	Alpesi fehér	Alpesi fehér	Alpesi fehér	Alpesi fehér	Alpesi fehér

A téglákat a készlet tartalmazza.

Mélység a 30 mm-es fali távtartó ráccsal együtt

(Cikk: 200175, 200176, 200177, 200178, 200179, 200180)

Tartozékok	
Tartozékok	346
Szabályzóberendezés	
Tartozékok	347

Hőtároló tartozékai Tartozékok

ZWVK



Leírás • A padlóterületet nem foglaló készüléktelepítésre szolgáló készlet dőlése állítható.

ZWVK 1

			ZWVK 1
Rendelési szám			182028

Hőtároló tartozékai Szabályzóberendezés

RTA-S UP



Előnyök

- › Be-/kikapcsoló
- › Fokozatmentes hőmérséklet-beállítás forgókapcsolóval

Leírás • A termikus visszavezetéssel rendelkező mechanikus helyiség-hőmérséklet-szabályozót exkluzív formatervezés jellemzi. • A cserélhető keretnek köszönhetően a süllyesztett szerelésű szabályzó integrálható számos szabványos belső méretekkel rendelkező felületi szerelésű kapcsolóba.

RTA-S UP

		RTA-S UP
Rendelési szám		223344
Műszaki adatok		
Kapcsolási teljesítmény	A	10
Névleges feszültség	V	230
Védettség (IP)		IP30
Szín		tisztafehér, RAL 9010
Szélesség	mm	80
Magasság	mm	80
Mélység	mm	43

RTA-S2



Előnyök

- › Be-/kikapcsoló
- › Fokozatmentes hőmérséklet-beállítás forgókapcsolóval
- › Hőmérséklet-csökkenés külső időkapcsoló órával lehetséges
- › Állítható tartományszűkítés a minimális és maximális hőmérséklet egyedi megadásához

Leírás • A falsíkra szerelhető helyiség-hőmérséklet-szabályzó hővisszacsatolással működő beépített bimetál szabályzóval rendelkezik. • A szabályzó üzemmódkapcsolóval rendelkezik. • A beépített csatlakozókapocsnak köszönhetően a hőmérséklet egy külső időkapcsoló órával csökkenthető.

RTA-S2

		RTA-S2
Rendelési szám		231061
Műszaki adatok		
Kapcsolási teljesítmény	A	10
Névleges feszültség	V	230
Védettség (IP)		IP30
Szín		tisztafehér, RAL 9010
Szélesség	mm	75
Magasság	mm	75
Mélység	mm	26

Konvektor



351

Gyorsfűtő



357

Fürdőszobai fűtőtest



361

Infravörös fali hőszugárzó

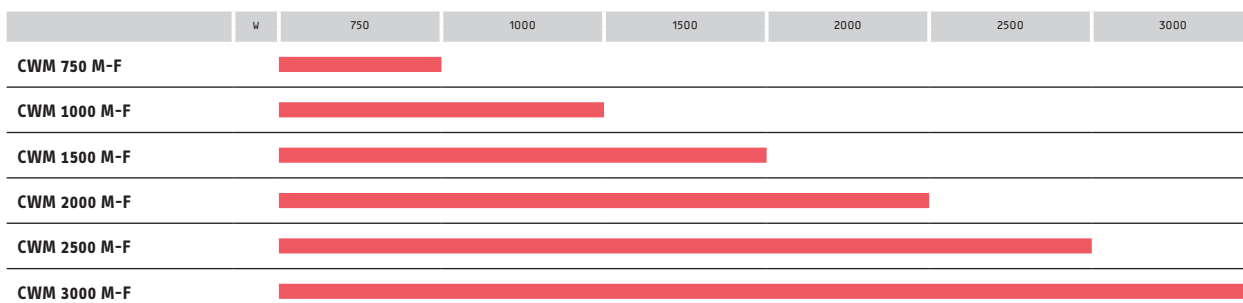
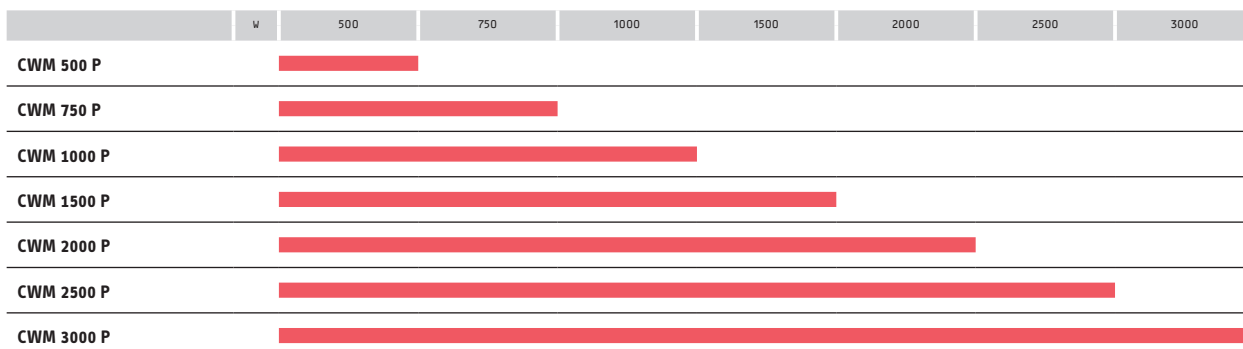
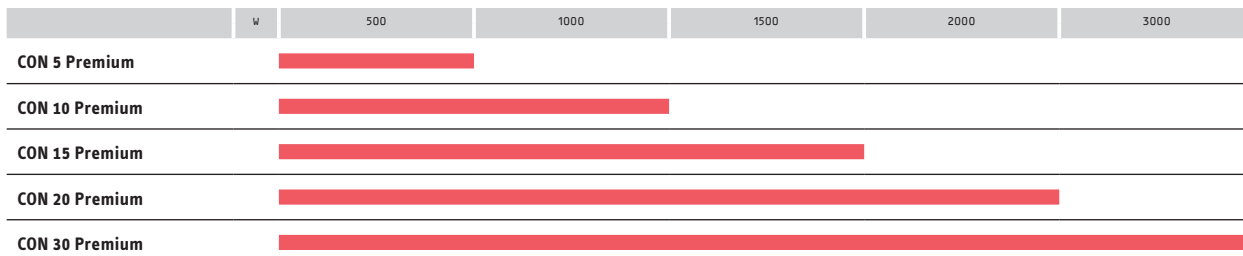


365

Konvektor

Alkalmazási területek

Fűtőteljesítmény



Fali szerelés	
CON Premium	352
CWM P	353
Álló készülék	
CWM M-F	355

CON Premium



CON 5 Premium

Előnyök

- › Elegáns formatervezés, alumínium előlappal
- › Elektronikus szabályozó megvilágított LCD kijelzővel
- › Heti időzítő 3 időprogrammal, öntanulási funkcióval, valamint nyitottablak-észleléssel
- › Rövid idejű időzítővel
- › Biztonság túlmelegedés-védelem révén
- › Összpólusú be/ki kapcsoló
- › Hosszú élettartamú nemesacél anyagú csőkégyős fűtőtest acél lamellákkal
- › Hátdoldali kábeltároló rekesz a csatlakozóvezetékek számára
- › Áramkimaradás esetén a beállított pontos idő akár 10 óráig megmarad

Alkalmazás • A kompakt, falra szerelhető konvektor teljes értékű fűtőtestként, hatékony átmeneti fűtőtestként vagy egyszerűen a lakótér, a fürdőszoba vagy a dolgozószoba további hőszükségletének fedezésére használható. • A készülék elnyerte a Red Dot formatervezési díjat és esztétikus megjelenésével bármilyen környezetbe jól illeszkedik.

Kényelmi jellemzők • A könnyen leolvasható kijelzővel rendelkező, egyszerűen programozható, elektronikus szabályozású konvektor egyenletesen, zajtalanul és fokra pontosan melegíti fel a helyiség levegőjét. • A kívánt helyiség hőmérséklet egyszerűen beállítható a kezelőegységen. A készülék két előre beállított és egy egyedileg programozható időprogrammal programozható heti időzítővel rendelkezik. Egy rövid távú időzítő is be van építve. • A tanulási funkcióval rendelkező adaptív szabályozásnak köszönhetően időzítő üzemmódban pontosan időzítve biztosítható a komfort hőmérséklet. • A komfort- és a csökkentett hőmérséklet programozható. • A nyitott ablakok észleléséhez külön aktiválható funkció megakadályozza az energiapazarlást. • A készülék fagyvédelmi kapcsoló állással és összpólusú üzemmódkapcsolóval rendelkezik. • Az alumíniumbevonatú acéllamellákkal rendelkező, kiváló minőségű nemesacél csőfűtőtest robusztus fémburkolatban foglal helyet. • Az állítható gyermekzár megakadályozza a kezelőegység véletlen vagy jogosulatlan beállítását.

Telepítés • Az egyszerű és stabil falra szereléshez csak egy ember szükséges. Az állítható fali tartó a konvektortól külön is felszerelhető. Ezután a készüléket már csak be kell akasztani.

Biztonság • Beépített biztonsági termosztát.



		CON 5 Premium	CON 10 Premium	CON 15 Premium	CON 20 Premium	CON 30 Premium
Rendelési szám		237830	237831	237832	237833	237834
Műszaki adatok						
Hálózati csatlakozás		1/N/PE ~ 230 V	1/N/PE ~ 230 V	1/N/PE ~ 230 V	1/N/PE ~ 230 V	1/N/PE ~ 230 V
Névleges feszültség	V	230	230	230	230	230
Névleges áram	A	2.2	4.3	6.5	8.7	13
Csatlakozási teljesítmény	W	500	1000	1500	2000	3000
Csatlakozási teljesítmény	kW	0.5	1.0	1.5	2	3
Beállítási tartomány	°C	5-30	5-30	5-30	5-30	5-30
Védettség (IP)		IP24	IP24	IP24	IP24	IP24
Védettségi osztály		I	I	I	I	I
Magasság	mm	470	470	470	470	470
Szélesség	mm	345	470	625	780	1090
Mélység	mm	126	126	126	126	126
Tömeg	kg	4,30	5,90	7,50	9,30	12,60
Szín		Alpesi fehér	Alpesi fehér	Alpesi fehér	Alpesi fehér	Alpesi fehér

Mélység, beleértve a fali tartót

Konvektor Fali szerelés

CWM P



CWM 500 P

Előnyök

- › Falra szerelt konvektorok magas fűtőteljesítménnyel
- › Lapos szerkezetű kompakt fémburkolat
- › Elektronikus szabályozó megvilágított LCD kijelzővel
- › Heti időzítő 3 időprogrammal, öntanulási funkcióval, valamint nyitottablak-észleléssel
- › A tanulásra képes szabályozás automatikusan meghatározza az időzítő üzemmod előmelegítési idejét
- › Biztonság túlmelegedés-védelem révén
- › Összpólusú be/ki kapcsoló
- › Hosszú élettartamú nemesacél anyagú csőkígyós fűtőtest acél lamellákkal
- › Áramkimaradás esetén a beállított pontos idő akár 10 óráig megmarad

Alkalmazás • A konvektor alkalmas teljes értékű fűtésre, hatékony átmeneti fűtésre vagy további hőszükségletek kielégítésére a lakótérben, a fürdőszobában vagy a dolgozószobában. • Kompakt kivitelének köszönhetően kevés helyet foglal. • Időtálló és különösen lapos formatervezése minden környezetbe illik.

Kényelmi jellemzők • Az elektronikus szabályozású konvektor egyenletesen, zajtalanul és fokra pontosan melegíti fel a helyiség levegőjét. • A kívánt helyiség hőmérséklet könnyen beállítható a készülék tetején elhelyezett kezelőegységen. • A készülék programozható heti időzítővel (két előre beállított és egy egyedileg programozható időprogrammal) felszerelt, nagyméretű és könnyen leolvasható kijelzővel rendelkezik. • A komfort hőmérséklet mellett a csökkentett hőmérséklet is programozható. A tanulási funkcióval rendelkező adaptív szabályozásnak köszönhetően időzítő üzemmódban pontosan időzítve biztosítható a komfort hőmérséklet. • Összpólusú üzemmódkapcsoló. • Mind a kiváló minőségű, nemesacélból készült, alumínium bevonatú acéllamellákkal rendelkező csőkígyót, mind pedig az ellenálló fémburkolat hozzájárul a hosszú élettartamhoz. • A készülék integrált fagyvédelmi kapcsolóállással rendelkezik.

Hatékony • A felhasználó aktiválhatja egy funkciót a készüléken, amely észleli a nyitott ablakokat, amivel elkerülhető a felesleges energiavesztés.

Telepítés • Egyetlen személy képes egyszerűen és erősen a falra felszerelni, mivel a fali tartót a készüléktől külön kell felszerelni, ráadásul utánállítható. Ezután a karbantartást nem igénylő készüléket már csak a helyére kell akasztani. • A csatlakozóvezeték védőérintkezős csatlakozódugással van felszerelve.

Biztonság • A beépített gyerekszártnak köszönhetően a kezelőegység lezárható. • Beépített biztonsági termosztát.

		CWM 500 P	CWM 750 P	CWM 1000 P	CWM 1500 P
Rendelési szám		200254	200255	200256	200257
Műszaki adatok					
Hálózati csatlakozás		1/N/PE ~ 230 V	1/N/PE ~ 230 V	1/N/PE ~ 230 V	1/N/PE ~ 230 V
Névleges feszültség	V	230	230	230	230
Névleges áram	A	2.2	3.3	4.3	6.5
Csatlakozási teljesítmény	W	500	750	1000	1500
Csatlakozási teljesítmény	kW	0.5	0.75	1.0	1.5
Beállítási tartomány	°C	5 - 30	5 - 30	5 - 30	5 - 30
Védettség (IP)		IP24	IP24	IP24	IP24
Védettségi osztály		I	I	I	I
Magasság	mm	450	450	450	450
Szélesség	mm	348	426	426	582
Mélység	mm	100	100	100	100
Tömeg	kg	4,00	4,60	4,60	6,00
Szín		Alpesi fehér	Alpesi fehér	Alpesi fehér	Alpesi fehér

		CWM 2000 P	CWM 2500 P	CWM 3000 P
Rendelési szám		200258	200259	200260
Műszaki adatok				
Hálózati csatlakozás		1/N/PE ~ 230 V	1/N/PE ~ 230 V	1/N/PE ~ 230 V
Névleges feszültség	V	230	230	~230
Névleges áram	A	8.7	10.9	13.0
Csatlakozási teljesítmény	W	2000	2500	3000
Csatlakozási teljesítmény	kW	2.0	2.5	3.0
Beállítási tartomány	°C	5 - 30	5 - 30	5 - 30

tovább a következő oldalra >

Konvektor Fali szerelés

		CWM 2000 P	CWM 2500 P	CWM 3000 P
Védettség (IP)		IP24	IP24	IP24
Védettségi osztály		I	I	I
Magasság	mm	450	450	450
Szélesség	mm	738	894	1050
Mélység	mm	100	100	100
Tömeg	kg	7,70	9,20	10,90
Szín		Alpesi fehér	Alpesi fehér	Alpesi fehér

Mélység, beleértve a fali tartót

Konvektor Álló készülék

CWM M-F



CWM 750 M-F

Előnyök

- › Álló konvektorok magas fűtőteljesítménnyel
- › Mechanikus hőmérséklet-szabályzó
- › A felborulás elleni védelemként beépített ingakapcsoló maximális üzembiztonságot garantál
- › Fogantyú és görgős lábak
- › Összpólusú be/ki kapcsoló
- › Hosszú élettartamú nemesacél anyagú csőhűtőtest acél lamellákkal

Alkalmazás • A tartós fémházban lévő álló konvektor szükség esetén gyorsan melegít. A készüléket könnyű kezelhetőség és sokféle felhasználási lehetőség jellemzi.

Kényelmi funkciók • A helyiség levegőjének egyenletes és zajmentes felmelegedése. • Igazán felhasználóbarát a tetején található kezelőelemeknek köszönhetően. • A kívánt helyiség-hőmérséklet egyszerűen beállítható a hőmérséklet-beállító gombbal. • Kiváló minőségű nemesacél csőfűtőtest acéllamellákkal. • A konvektor fagyvédelmi állással rendelkezik.

Telepítés • Az eszközt fogantyúval, elektromos csatlakozókábellel és biztonsági csatlakozóval együtt szállítjuk. Az állólábak görgőkkel vannak felszerelve.

Biztonság • A beépített lengőkapcsoló borulásvédelmi eszközként működik és a lehető legnagyobb biztonságot nyújtja üzem közben. A beépített biztonsági termosztát további védelmet nyújt a túlmelegedés ellen.

		CWM 750 M-F	CWM 1000 M-F	CWM 1500 M-F	CWM 2000 M-F	CWM 2500 M-F	CWM 3000 M-F
Rendelési szám		204452	204453	204454	204455	204456	204457
Műszaki adatok							
Hálózati csatlakozás		1/N/PE ~ 230 V	1/N/PE ~ 230 V	1/N/PE	1/N/PE ~ 230 V	1/N/PE ~ 230 V	1/N/PE ~ 230 V
Névleges feszültség	V	230	230	230	230	230	230
Névleges áram	A	3,3	4,3	6,5	8,7	10,9	13
Csatlakozási teljesítmény	W	750	1000	1500	2000	2500	3000
Csatlakozási teljesítmény	kW	0,75	1	1,5	2	2,5	3
Beállítási tartomány	°C	5-35	5-35	5-35	5-35	5-35	5-35
Védettség (IP)		IP24	IP24	IP24	IP24	IP24	IP24
Védettségi osztály		I	I	I	I	I	I
Magasság	mm	546	546	546	546	546	546
Szélesség	mm	426	426	582	738	894	1050
Mélység	mm	305	305	305	305	305	305
Tömeg	kg	5,00	5,00	6,50	8,70	9,00	10,30
Szín		Alpesi fehér	Alpesi fehér	Alpesi fehér	Alpesi fehér	Alpesi fehér	Alpesi fehér

A termék kizárólag megfelelően szigetelt helyiségekben vagy alkalomszerűen használható.

Mélység és magasság, görgős lábakkal együtt

Gyorsfűtő

Alkalmazási területek



Fűtőteljesítmény



Gyorsfűtő

CK Premium
CK Trend LCD

358
359

CK Premium



CK 20 Premium

Előnyök

- › Elegáns formatervezés, alumínium előlappal
- › Elektronikus szabályozó megvilágított LCD kijelzővel
- › Csendes üzemmód halk fűtési fokozattal és nagy teljesítményű gyorsfűtési fokozattal
- › Heti időzítő 3 időprogrammal, öntanulási funkcióval, valamint nyitottablak-észleléssel
- › Rövid idejű időzítővel
- › Biztonság túlmelegedés-védelem révén
- › Összpólusú be/ki kapcsoló

Alkalmazás • A csúcsmínőségű gyorsfűtő teljes értékű vagy kiegészítő fűtőkészülékként használható, különösen olyan helyiségekben, amelyeket nem kell állandóan fűteni. • A falra szerelhető készülék gyorsan és egyenletesen melegíti fel a helyiség levegőjét. • A készülék elnyerte a Red Dot formatervezési díjat és bármilyen környezetbe jól illeszkedik.

Kényelmi jellemzők • Az elektronikus szabályozású, prémium kategóriás gyorsfűtő nagyméretű és könnyen leolvasható kijelzővel van felszerelve. A kívánt helyiség hőmérséklet könnyen beállítható a felül elhelyezett kezelőegységen. • A programozható heti időzítőn kívül két előre beállított és egy egyedileg programozható időprogram áll rendelkezésre. • A komfort hőmérséklet mellett a csökkentett hőmérséklet is programozható. A tanulási funkcióval rendelkező adaptív szabályozásnak köszönhetően időzítő üzemmódban pontosan időzítve biztosítható a komfort hőmérséklet. • Csendes működés Silent Mode üzemmódban, amelyhez kapcsolható fűtési fokozat és csökkentett ventilátor-fordulatszám áll rendelkezésre. • Az elegáns készülék alumínium előlappal van felszerelve és integrált fagyvédelmi kapcsolóállással rendelkezik.

Hatékony • A szükségtelen energiaveszteségek elkerülése érdekében a felhasználók aktiválhatnak egy funkciót, amely észleli a nyitott ablakokat.

Hatékony • Egyetlen személy képes egyszerűen és stabilan a falra felszerelni, mivel a fali tartót a készüléktől külön kell felszerelni, ráadásul utánállítható. Ezután a karbantartást nem igénylő készüléket már csak a helyére kell akasztani.

Biztonság • Beépített gyerekszár, amivel a kezelőegység lezárható. • A gyorsfűtő beépített biztonsági termosztáttal rendelkezik.



		CK 20 Premium
Rendelési szám		237835
Műszaki adatok		
Hálózati csatlakozás		1/N/PE ~ 230 V
Névleges feszültség	V	230
Névleges áram	A	8.7
Csatlakozási teljesítmény	W	2000
Csatlakozási teljesítmény	kW	2
Hangnyomásszint	dB(A)	37/48
Beállítási tartomány	°C	5 - 30
Védettség (IP)		IP24
Védettségi osztály		I
Magasság	mm	470
Szélesség	mm	345
Mélység	mm	126
Tömeg	kg	5,30
Szín		Alpesi fehér

Mélység, beleértve a fali tartót

CK Trend LCD



CK 20 trend LCD

Előnyök

- › Kompakt készülék műanyag burkolatban
- › Elektronikus szabályozó megvilágított LCD kijelzővel
- › Heti időzítő 3 időprogrammal, öntanulási funkcióval, valamint nyitottablak-észleléssel
- › Áramkimaradás esetén a beállított pontos idő akár 10 óráig megmarad
- › Kimagasló biztonság a 3 fokozatú túlhevülés-védelem révén
- › Pehelyszűrő a levegő szivónylásában
- › Hátoldali kábeltároló rekesz a csatlakozóvezeték számára
- › Nagyon halkan működik.

Alkalmazás • A gyorsfűtő használható a fürdőszobában teljes értékű fűtőként. A készülék hatékony átmeneti és kiegészítő fűtőként is használható, például vendégszobában vagy hobbiszobában. • Kompakt kialakításának köszönhetően a gyorsfűtő kevés helyet foglal. • A készülék falra szerelhető, és gyorsan és egyenletesen melegíti fel a helyiség levegőjét.

Kényelmi jellemzők • Az elektronikus szabályozású gyorsfűtő nagyméretű és könnyen leolvasható kijelzővel van felszerelve. • A kívánt helyiséghőmérséklet könnyen beállítható a felül elhelyezett kezelőegységen. • A programozható heti időzítőn kívül két előre beállított és egy egyedileg programozható időprogram áll rendelkezésre. • A komfort hőmérséklet mellett a csökkentett hőmérséklet is programozható. Időzítő üzemmódban a komfort hőmérséklet pontosan a megfelelő időben érhető el. Erre a célra egy tanulási funkcióval rendelkező adaptív vezérlő van beépítve. • Igény esetén a felhasználó aktiválhat egy funkciót, amely észleli a nyitott ablakokat, így elkerülhető a felesleges energia-vesztés. • A gyorsfűtő beépített pehelyszűrővel rendelkezik. • A ház ellenálló műanyagból készült.

Hatékonyság • A kiváló minőségű önkorlátozó kerámia fűtőttest állandó értéken tartja a hőmérsékletet, amivel energiát takarít meg.

Telepítés • Egyetlen személy képes erősen a falra felszerelni: a fali tartót a készüléktől külön kell felszerelni, ráadásul utánállítható. Ezt követően a készüléket egyszerűen fel kell szerelni. • Az elektromos csatlakozóvezeték alapkitételben derékszögű dugasszal rendelkezik. A vezeték felesleges részét a készülék hátoldalán található kábeltartó rekeszben lehet elhelyezni.

Biztonság • Beépített gyerekszár, amivel a kezelőegység lezárható. • A 3 fokozatú biztonsági koncepció része az önkorlátozó kerámia fűtőttest, a biztonsági termosztát és a beépített olvadóbiztosíték.

		CK 20 trend LCD
Rendelési szám		236653
Műszaki adatok		
Hálózati csatlakozás		1/N ~ 230 V
Névleges feszültség	V	~230
Névleges áram	A	8.7
Csatlakozási teljesítmény	W	2000
Csatlakozási teljesítmény	kW	2
Hangnyomásszint	dB(A)	49
Beállítási tartomány	°C	5 - 30
Védettség (IP)		IP24
Védettségi osztály		II
Magasság	mm	400
Szélesség	mm	275
Mélység	mm	131
Tömeg	kg	2,50
Szín		Alpesi fehér

Mélység, beleértve a fali tartót

Fürdőszobai fűtőtest Alkalmazási területek



Fűtőteljesítmény



	W	500	750	1000	1750
BHE 50 Plus					
BHE 75 Plus					
BHE 100 Plus					
BHE 175 T Plus					

Törölközőszárító radiátor
BHE Plus

362

Fürdőszobai fűtőtest Törölközőszárító radiátor

BHE Plus



BHE 50 Plus

Előnyök

- › Fali törölközőszárító radiátorok
- › Gyárilag hőhordozó közeggel feltöltve a tisztán elektromos üzemhez
- › Alternatív megoldásként csatlakoztatható melegvízes-fűtési hálózathoz is.
- › Elektronikus szabályozó megvilágított LCD kijelzővel
- › Heti időzítő öntanulási funkcióval
- › Boost-funkció a gyors felfűtéshez
- › Előzetesen felszerelt közvetlen elektromos fűtőbetét
- › Magas fokú biztonság a biztonsági hőmérséklet-határolónak köszönhetően
- › Beépített gyorsfűtő (Cikk: 238715)

Alkalmazás • A masszív kivitelű fürdőszobai radiátor használható tisztán elektromos üzemű készülékként, vagy csatlakoztatható a melegvízes központi fűtésrendszerhez. A fűtőtest mindkét üzemmódban optimálisan használható törölközők melegítéséhez és szárításához, továbbá alkalmas kiegészítő vagy átmeneti fűtéshez. A törölközők több szinten, könnyen elhelyezhetők.

Kényelmi jellemzők • A készülékek könnyen és kényelmesen működtethetők egy egyszerűen hozzáférhető elektronikus szabályzó segítségével. A kívánt helyiség-hőmérséklet egyszerűen beállítható a kezelőegységen. • A tanulási funkcióként adaptív szabályozással rendelkező és programozható heti időzítő megkönnyíti és kényelmessé teszi a hőmérséklet pontosan időzített beállítását. Fokozott hőszükséglet esetére rendelkezésre áll egy Boost-funkció a gyors felfűtéshez. A Boost-funkció időtartama beállítható. • A csökkentett hőmérséklet programozható. • A készüléknek kapható egy változata beépített gyorsfűtővel is, a helyiség gyors felfűtéséhez. A gyorsfűtő az előzetesen kiválasztott fűtési ideig rákapcsolható.

Telepítés • A készülék készen áll a telepítésre, és hőhordozó közeggel van feltöltve. • Csatlakoztatásra kész a hálózati dugaszknak és az elektromos csatlakozóvezetéknek köszönhetően.

Biztonság • Beépített biztonsági hőmérséklet-határoló.

		BHE 50 Plus	BHE 75 Plus	BHE 100 Plus	BHE 175 T Plus
Rendelési szám		239141	238713	238714	238715
Műszaki adatok					
Hálózati csatlakozás		1/N ~ 230 V	1/N ~ 230 V	1/N ~ 230 V	1/N ~ 230 V
Névleges feszültség	V	230	230	230	230
Névleges áram	A	2.2	3.3	4.4	7.6
Névleges teljesítmény	W	500	750	1000	1750
Csatlakozási teljesítmény	W	500	750	1000	1750
Hőtelteljesítmény az EN 442 szerint (75/65 - 20°C)	W	367	571	876	571
Hőtelteljesítmény V/R - T (70/55 - 24°C)	W	125	194	298	194
Beállítási tartomány	°C	10-28	10-28	10-28	10-28
Védettség (IP)		IP24	IP24	IP24	IP24
Védettségi osztály		II	II	II	II
Bordák száma		20	30	37	30
Magasság	mm	1090	1590	1830	1590
Szélesség	mm	500	500	550	500
Mélység	mm	117	117	117	130
Tömeg	kg	12,00	19,00	23,00	20,00
Szín		törtfehér, RAL 9016	törtfehér, RAL 9016	törtfehér, RAL 9016	törtfehér, RAL 9016

Mélység, beleértve a fali tartót

(Cikk: 239141, 238713, 238714, 238715)

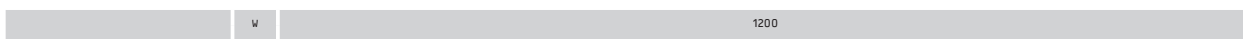
Fürdőszobai fűtőtest
Törölközőszárító radiátor

Infravörös fali hőszigetelő

Alkalmazási területek



Fűtőteljesítmény



IW 120

**Beltéri
IW**

366

Infravörös fali hőszugárzó

Beltéri

IW



Előnyök

- › Teljes egészében fém burkolat
- › Kezelés hűzőszinóros kapcsolóval
- › A kapcsolási fokozat kijelzése kémlelőablakban

Alkalmazás • A hőszugárzó kisebb helyiségek fűtésére alkalmas. A készülék azonnal érzékelhető meleget bocsát ki, mindenféle légmozgás nélkül. Különösen alkalmas fürdőszobába, hobbiszobába vagy szeltől védett, fedett verandára.

Kényelmi jellemzők • Az elforgatható, tükörfényű reflektor kvarc fűtőrudakkal van felszerelve. Hűzőszinórral működtethető.

Telepítés • Egyszerűen falra szerelhető, közvetlen elektromos csatlakoztatással.

IW 120

		IW 120
Rendelési szám		229339
Műszaki adatok		
Hálózati csatlakozás		1/N/PE ~ 230 V
Névleges feszültség	V	230
Névleges áram	A	5.2
Névleges teljesítmény	kW	1.2
Csatlakozási teljesítmény	W	1200
Fűtési fokozatok száma		3
Védettség (IP)		IPX4
Védettségi osztály		EN 60335 szerint
Magasság	mm	145
Szélesség	mm	535
Mélység	mm	85
Tömeg	kg	1,55
Szín		ezüst
Szerelési mód		beltéri/kültéri telepítés

Nagy sebességű kézzárító



369

Nagy sebességű
ULTRONIC Premium
ULTRONIC Plus

370
371

Nagy sebességű kézzárító

Nagy sebességű

ULTRONIC Premium



ULTRONIC Premium

Előnyök

- › Rendkívül rövid, 12 mp alatti keményre száradási idő
- › Szálcsiszolt nemesacélból készült robusztus, ütésálló ház
- › Integrált és minősített szobai légtisztító UV-C lámpával és iongenerátorral
- › HEPA-szűrővel a higiénikus kézzárításhoz tiszta levegővel
- › Kapcsolható fűtőelem a kéz kényelmes szárításához
- › Silent Mode üzemmód csökkentett ventilátor-fordulatszámmal
- › Higiénikus és energiatakarékos az infravörös közelségérzékelő elektronika révén
- › Karbantartásmentes a kefe nélküli motornak köszönhetően
- › Rendkívül hosszú élettartam
- › Energiatakarékos és környezetbarát
- › Szálcsiszolt nemesacél készült ház (Cikk: 205633)

Alkalmazás • A kiváló minőségű elektromos nagy sebességű kézzárítót a különösen rövid szárítási idő jellemzi. A készülék a kezét a nedvességet eltávolító koncentrált levegősugár segítségével szárítja. • A kézzárító optimálisan igazodik a speciális követelményekhez a gasztronómiai, kereskedelmi és középületek szanitereiben.

Kényelmi jellemzők • A beépített infravörös közelségérzékelő elektronikának köszönhetően a működés érintésmentes. • A HEPA-szűrő és az UV-C fényel és iongenerátorral ellátott levegőtisztító funkció további higiéniai biztosít. A készülék megbízhatóan távolítja el a port, pollent, baktériumokat és vírusokat a helyiség levegőjéből. • A kapcsolható fűtőelem növeli a kényelmet kézzárításkor. • A Silent Mode-nak köszönhetően ideális az iskolák és irodák szaniterhelyiségeibe. A különösen alacsony csatlakozási teljesítmény energiahatékony és környezetbarát használatot tesz lehetővé. • A robusztus és ütésálló ház szálcsiszolt rozsdamentes acélból készült.

Telepítés • Egyszerű telepítés külön szerelőlappal. • A tápellátás közvetlenül a készülékbe vagy opcionálisan dugós villamos bekötéssel csatlakozik.

ULTRONIC Premium

ÚJDONSÁG

Rendelési szám		205633
Műszaki adatok		
Hálózati csatlakozás		1/N/PE ~ 220-240 V
Névleges feszültség	V	230
Frekvencia	Hz	50/60
Névleges áram	A	3,1
Névleges teljesítmény	W	720
Üzemzaj	dB(A)	76
Levegősebesség	m/s	96
Átáramló levegőmennyiség	m ³ /h	84
Szárítási idő	s	12
Védettség (IP)		IPX3
Védettségi osztály		I
Magasság	mm	309
Szélesség	mm	272
Mélység	mm	132
Tömeg	kg	4,00
Szín		nemesacél

Nagy sebességű kézzárító

Nagy sebességű

ULTRONIC Plus



ULTRONIC Plus

Előnyök

- › Rendkívül rövid, 12 mp alatti keményre száradási idő
- › Erős, ütésálló műanyag ház
- › Integrált és minősített szobai légtisztító UV-C lámpával és iongenerátorral
- › HEPA-szűrővel a higiénikus kézzárításhoz tiszta levegővel
- › Kapcsolható fűtőelem a kéz kényelmes szárításához
- › Silent Mode üzemmód csökkentett ventilátor-fordulatszámmal
- › Higiénikus és energiatakarékos az infravörös közelségérzékelő elektronika révén
- › Karbantartásmentes a kefe nélküli motornak köszönhetően
- › Rendkívül hosszú élettartam
- › Energiatakarékos és környezetbarát
- › Ütésálló műanyag ház (Cikk: 205632)

Alkalmazás • A kiváló minőségű elektromos nagy sebességű kézzárítót a különösen rövid szárítási idő jellemzi. A készülék a kezet a nedvességet eltávolító koncentrált levegősugár segítségével szárítja. • A kézzárító optimálisan igazodik a speciális követelményekhez a gasztronómiai, kereskedelmi és középületek szanitereiben.

Kényelmi jellemzők • A beépített infravörös közelségérzékelő elektronikának köszönhetően a működés érintésmentes. • A HEPA-szűrő és az UV-C fényel és iongenerátorral ellátott levegőtisztító funkció további higiénitást biztosít. A készülék megbízhatóan távolítja el a port, pollent, baktériumokat és vírusokat a helyiség levegőjéből. • A kapcsolható fűtőelem növeli a kényelmet kézzárításkor. • A Silent Mode-nak köszönhetően ideális az iskolák és irodák szaniterhelyiségeibe. A különösen alacsony csatlakozási teljesítmény energiatakarékos és környezetbarát használatot tesz lehetővé. • A robusztus és ütésálló ház műanyagból készült.

Telepítés • Egyszerű telepítés külön szerelőlappal. • A tápellátás közvetlenül a készülékbe vagy opcionálisan dugós villamos bekötéssel csatlakozik.

ULTRONIC Plus

ÚJDONSÁG

Rendelési szám		205632
Műszaki adatok		
Hálózati csatlakozás		1/N/PE ~ 220-240 V
Névleges feszültség	V	230
Frekvencia	Hz	50/60
Névleges áram	A	3,1
Névleges teljesítmény	W	720
Üzemzaj	dB(A)	76
Levegősebesség	m/s	96
Átáramló levegőmennyiség	m ³ /h	84
Szárítási idő	s	12
Védettség (IP)		IPX3
Védettségi osztály		I
Magasság	mm	309
Szélesség	mm	272
Mélység	mm	132
Tömeg	kg	2,80
Szín		szignálfehér, RAL 9003

Nagy sebességű kézzárító
Nagy sebességű
