



**OVK 81 L**  
**OVK 81 P**  
**OVK 121 L**  
**OVK 121 P**

Indirekt fűtésű használati melegvíztároló

**Szerelési és használati utasítás**

Kedves vásárló!

Még mielőtt megpróbálná ezt az indirekt fűtésű tárolót, felszerelni, illetve üzembe helyezni figyelmesen olvassa el az egész szerelési és használati utasítást. Biztosak vagyunk benne, hogy ez a készülék megfelel majd minden elvárásának amennyiben a beszerelése ,és üzembe helyezése a leírtak szerint történik.

## 1. Betűjelek, rovidítések

### Az egyes típusjelek, és jelentésük

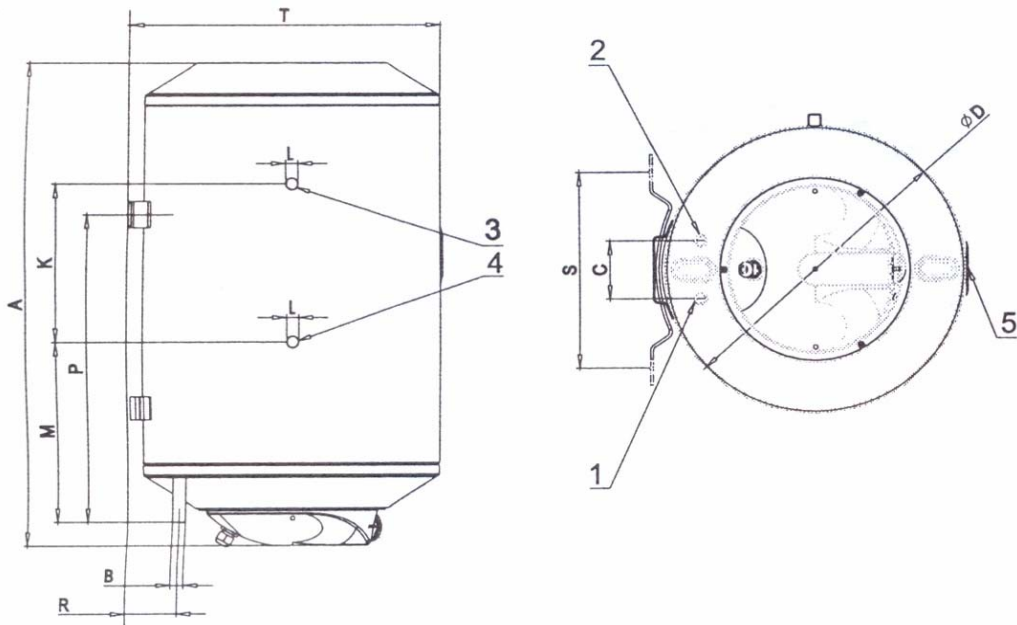
<b>OVK</b> Ohrievac vody kombinovany (kombi vízmelegítő)	<b>81</b> térfogat ( liter)	<b>L</b> lavy (bal oldali hőcserélő csatlakozás)
<b>OVK</b> Ohrievac vody kombinovany (kombi vízmelegítő)	<b>81</b> térfogat ( liter)	<b>P</b> pravy (jobb oldali hőcserélő csatlakozás)
<b>OVK</b> Ohrievac vody kombinovany (kombi vízmelegítő)	<b>121</b> térfogat ( liter)	<b>L</b> lavy (bal oldali hőcserélő csatlakozás)
<b>OVK</b> Ohrievac vody kombinovany (kombi vízmelegítő)	<b>121</b> térfogat ( liter)	<b>P</b> pravy (jobb oldali hőcserélő csatlakozás)

## 2. Műszaki adatok

Típus	OVK 81 L/P	OVK 121 L/P
Névleges térfogat (l)	80	120
Elektromos csatlakozás	1/N/PE ~ 230 V	1/N/PE ~ 230 V
Névleges villamos teljesítmény felvétel (W)	2000	2000
Névleges nyomás a tartályban (Bar)	6,0	6,0
Max. hőfok (°C)	80 (±6)	80 (±6)
Fagyás elleni védelem (°C)	7 (±6)	7 (±6)
Hővesztesség (Wh/24h/l)	8,7	8,8
Súly (kg)	42	50
Hőmérő	Van	Van
Védő anód	van	Van
Elektromos védettség	IP 25	IP 25
Elektr. felfűtési idő $\Delta t=50$ °C (h)	2,5	3,6
Hőcserélő aktív felülete (m <sup>2</sup> )	0,6	0,6
Névleges nyomás a hőcserélőben (Bar)	4,0	4,0
Hőcserélő teljesítménye (W)*	20 000	19 000
Hőcserélős felfűtési idő $\Delta t=35$ °C (min)	15	25

\*fűtési előremenő víz hőmérséklete 80 °C, hideg víz hőmérséklet 10 °C, felmelegített víz hőmérséklete 45 °C, fűtővíz térfogat árama 1m<sup>3</sup>/h mellett

### 3. Méretek



Jelmagyarázat:

1. hidegvíz csatlakozás, 2.HMV , 3- fűtési víz belépő, 4-fűtési víz kilépő, 5-hőfokszabályzó

Típus / mm	A	B	C	D	K	L	M
<b>OVK 81 L/P</b>	835	G ½	100	500	273	G ¾	215
<b>OVK 121 L/P</b>	1140	G 1 / 2	100	500	273	G 3 / 4	215

### 4. Tartozékok

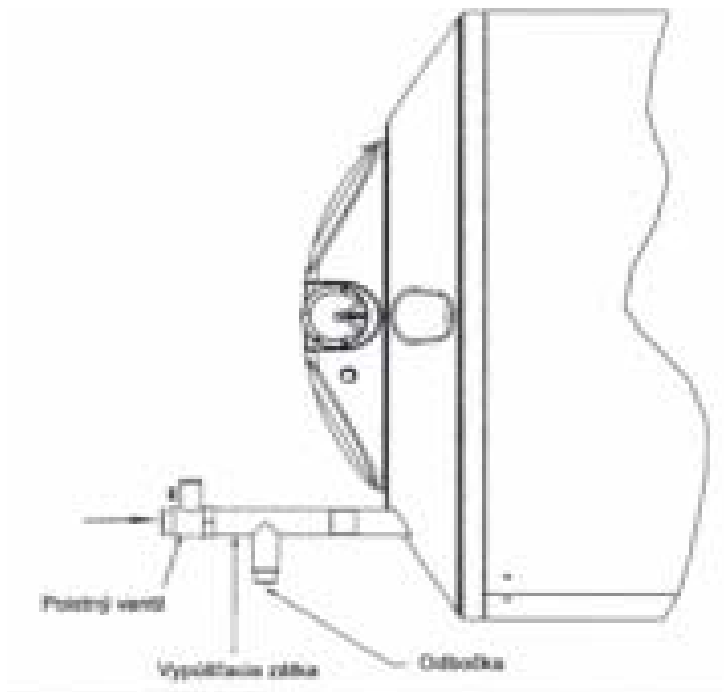
OVK x. 1 tartozékai:

- 2 falba csavarható csavar, anyával és alátéttel, hőmérő, biztonsági szelep, használati utasítás, garancia levél

### 5. Szerelés és bekötés

A vízmelegítő háztartási használatra szolgál

**! A készülék bekötését bízsa szakértőkre, amelyek erre jogosultak, és akiknek kötelező betartani minden szereléssel, és bekötéssel összefüggő biztonsági előírást.**



Az ön által kiválasztott felszerelési helyen rögzítse a falba a csavarokat úgy hogy azok vízszintes helyzetben legyenek egymáshoz képest, és a távolságuk megfeleljen a méretezési táblázatban leírtaknak. A csavar menetes része 20 mm-re álljon ki a falból. A csavarokra egyenesen akassza fel a készüléket, majd az alátétek és anyák meghúzásával a tartályt szorosan feszítse a falhoz.

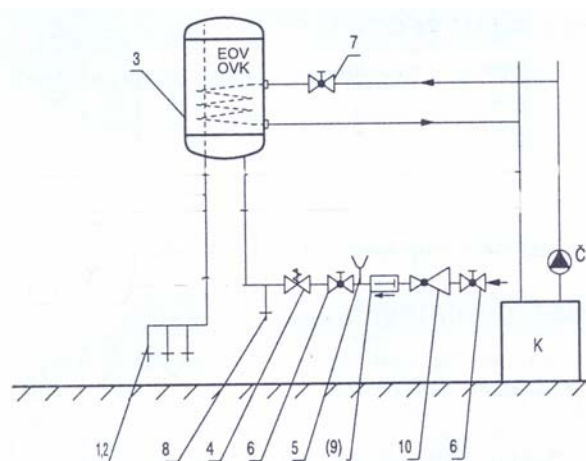
Mivel a készüléket anyával kell rögzíteni a falhoz, a készülék sarokban lévő elhelyezése kizárt.

Amennyiben a biztonsági szelep nem felszerelt olyan csappal, amely a tartály leürítését biztosítja, az ábra szerint a biztonsági szelep elé egy T idom segítségével egy ürítő csapot kell szerelni.

## 6. A tartály csatlakoztatása a hidegvíz hálózatra

A készülék csatlakoztatását a hidegvíz hálózatra csak erre jogosult szakember végezheti el. A szerelésnek minden előírt érvényes normának, és követelménynek meg kell felelnie.

A tárolót olyan helyre javasoljuk felszerelni, amely a legközelebb esik ahhoz a helyhez ahol a legnagyobb, ill. leggyakoribb HMV elvétel lesz. Biztonsági szelep nélkül a tárolót tilos a vízhálózatra csatlakoztatni. A tároló és a biztonsági szelep közé tilos bármilyen elzáró csap beszerelése. A biztonsági szelep beszerelését és üzemeltetését a biztonsági szelep használati utasításában leírtak szerint kell biztosítani. A biztonsági szelep megfelelő működését a tartály üzemelése közben 1 x havonta ellenőrizni kell, illetve minden alkalommal 5 napnál hosszabb üzem megszakítás után. Amennyiben a vízhálózatban nagyobb nyomás uralkodik, mint 6 bar, a biztonsági szelep elé egy nyomáscsökkentő szelepet kell beépíteni, megakadályozva ezáltal hogy a biztonsági szelepen keresztül a túlfolyó csőbe jusson a hálózati hidegvíz.



C – szivattyú

- 1,2 – elvételi
- 3 - vízmelegítő
- 4 – biztonsági szelep
- 5 – nyomásmérő
- 6 – záró csap
- 7 – központi fűtés, ill. napkol. rendsz. záró csapja

- 8 – ürítő csap
- 9 – visszacsapó szelep (amennyiben nincsen a biztonsági szelepen)
- 10 – nyomáscsökkentő szelep
- K – kazán

## 7. A tároló csatlakoztatása a villamos hálózatra

**! A készülék elektromos bekötését bízza szakértőkre, amelyek erre jogosultak, és akiknek kötelező betartani minden szereléssel, és bekötéssel összefüggő biztonsági előírást.**

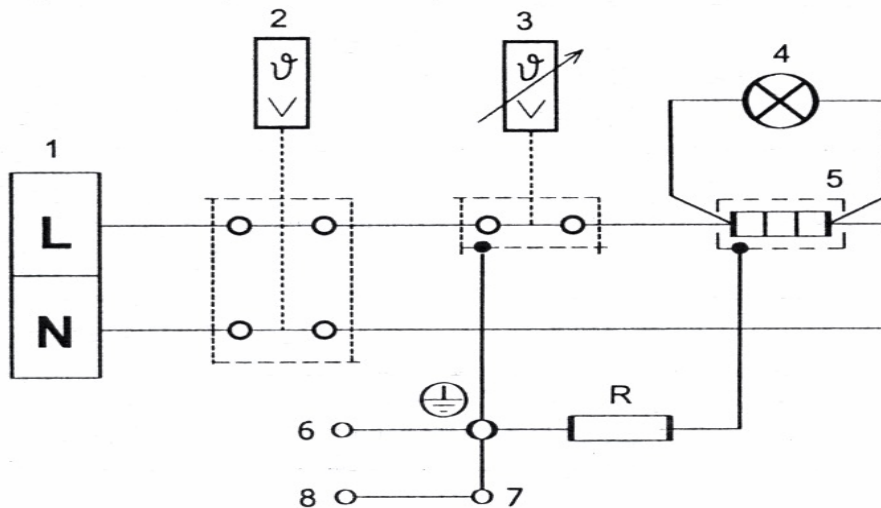
Az elektromos bekötést az érvényben lévő normáknak és előírásoknak megfelelően kell elvégezni. Amennyiben a készülék fixre van bekötve abban az esetben a bekötésbe egy kapcsolót, kell beépíteni,

amely biztosítja a készülék teljes lekapcsolását az elektromos hálózatról. Amennyiben a készüléket a hálózatra villás dugóval csatlakoztatjuk, a csatlakozó aljzatot védő érintkezéssel kell ellátni. A készülék elektromos hálózathoz való csatlakozásához szükséges anyagok, nem tartozékok a készüléknek.

**!Töltsük fel a tartályt vízzel mielőtt azt a villamos hálózatra kötjük. Amennyiben a tartályt úgy kapcsolnánk be hogy az üres, ez a biztosíték lekapcsolását és a tartály meghibásodását okozza.**

## Elektromos kapcsolási ábrák

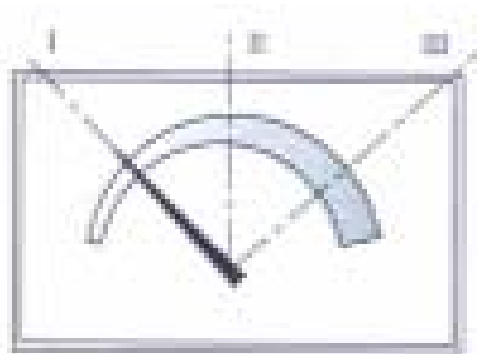
### 1) EOVS x.1, ELOV x.1, OVK x.1, LOVK x.1



Jelmagyarázat:

1. hálózati betáplálás sorkapcsa 2. hőfokkorlátozó, 3.termostát, 4. fűtés jelző lámpa, 5.fűtőbetét 6.aktív anód, 7. kazán, 8. köpeny, R ellenállás 560 Ohm

## Hőmérő és annak a felszerelése



A hőmérő a tartályban lévő melegvíz aktuális hőmérsékletéről nyújt tájékoztató adatot a tartálynak azon részén amelyen a hőmérőt elhelyezzük.

A hőmérő mutatójának az ábrák szerinti állása a következő hőfokokra utal:

I – a hőmérő mutatója 30°C HMV hőmérsékletnek felel meg

II - a hőmérő mutatója 50°C HMV hőmérsékletnek felel meg

III- a hőmérő mutatója 80°C HMV hőmérsékletnek

Éles szerszám segítségével vágjon egy nyílást a polyuretán hőszigetelésbe egészen az acél tartályig. A tartály felületét ezen a helyen teljesen meg kell tisztítani a hőszigeteléstől, biztosítva ezáltal a jó hő átbecsátást a hőmérő érzékelőjére. Ezután a hőmérőt be kell tolni a hőszigetelésen az elkészített nyílásba.

## 10.A készülék üzembe helyezése

A készülék üzembe helyezése előtt, illetve hosszabb szüneteltetése előtt szükséges:

- melegvízcsap megnyitásával, egy elvételi helyen, ellenőrizni, hogy a tartály fel van e töltve vízzel. Amennyiben a csapból víz folyik, a tartály felvan töltve.

Ellenőrizni a biztonsági szelep működését , a biztonsági szelep használati utasítása szerint.

A tartály vízzel való feltöltése:

megnyitni a záró csapot (6 pozíció), a hidegvíz csatlakozó ágán

megnyitni egy melegvíz csapot, egy elvételi helyen (1,2 pozíció, pl. a mosdónál), és addig nyitva hagyni míg nem folyik rajta víz, ez azt jelenti hogy a tartály már fel van töltve vízzel.

Elzárni a melegvíz csapot, a záró csapot viszont állandóra nyitva hagyni.

Ellenőrizni a biztonsági szelep működését (4.pozíció), a bizt. Szelep használati utasítása szerint

Bekapcsolni az elektromos áramot, és a termosztáttal beállítani a max. kívánt hőfokot.

A víz felmelegítésénél a táguló víz a biztonsági szelep túlfolyó csövén csöpög, ez egy természetes jelenség amely arra utal hogy a tartály működik.

## 11. Optimális üzemmód beállítása

Az optimális üzemmód beállítása érdekében, a készülék elektromos fűtőbetéte egy elektromos termosztáttal van ellátva, amellyel beállítható a HMV kívánt hőfoka. A hőfokváltoztatáshoz el kell tekerni a termosztát gombját a hőfoknak megfelelő szimbólumokra, illetve szimbólumok közé. A tartályból kifolyó víz hőmérséklete 65 °C –nál magasabb lehet, ez már égési sérüléseket is okozhat, ezért fürdés vagy zuhanyzás előtt mindig ellenőrizze a víz hőmérsékletét.


A készülékben lévő indirekt fűtésű hőcserélő optimális szabályzását, amely gázkazánnal, vagy napkollektoros rendszerrel van megfűtve, a rendszer vezérlésével kell szabályozni.

I A tartályból kinyerhető HMV max. hőmérsékletét csökkenti a termosztát kikapcsolási hőmérséklet toleranciája, vízvezetékek hossza, hőszigetelése és egyéb szerelvények.



## 12. Elektromos fűtőbetét termosztátjának a beállítása

A termosztát gomb beállítása EOV x.1, ELOV x. 1, OVK x. 1, LOVK x.1 típusoknál:

 elfagyás elleni védelem 7 °C (a készülék gyakori nem használatánál állítandó be, pl. téli hónapokban)

**I** kb. 40 °C

**II** kb. 80 °C

**E** gazdaságos üzemmód 55 – 60 °C

### 13. Készülék ideiglenes szüneteltetése

A készülék több napos szüneteltetésénél ajánljuk a termosztát gombját a legalacsonyabb hőfok és E betű szimbólumai közé állítani.

#### **Hosszabb szüneteltetésnél:**

- nyári hónapokban, illetve abban az időszakban amelyben a helység hőmérséklete, amelyben a tároló felvan szerelve, nem esik 0 °C alá, a készüléket kapcsoljuk le az villamos hálózatról.
- Téli hónapokban, ne kapcsoljuk le a készüléket a villamos hálózatról, a termosztát tekerő gombját állítsuk a legalacsonyabb hőfokra.

### 14. Készülék karbantartása

A készülék megfelelő, biztonságos, és hosszúidejű működése érdekében évente szakemberrel karbantartassa, és ellenőriztesse (aktív anód , és a biztonsági szelep állapota) készülékét. Az aktív anód elhasználása esetén, szükséges az anód cseréje.

A készülék üzemeltetésénél a víz keménységétől, beállított hőfoktól, és a felhasznált víz mennyiség függvényében vízkő keletkezik.

**!A vízkőréteg rontja a hőátadást a víz és fűtőtest közt, ezáltal lelassul a vízfelmelegedése is, és a fűtőbetét túlhevüléséhez is vezethet.**

Hasonló képen hat a vízkő azon a védő csőn is amelyekben a termosztát érzékelője, illetve hőfokkorlátozó érzékelője van elhelyezve, a lerontott hőátadás által a tartályban lévő hőmérséklet magasabb mint a beállított érték. Ezekből az okokból kifolyólag a vízkövet legalább 1 x évente el kell távolítani , nagyon kemény víznél akár gyakrabban is. A vízkő eltávolítására tilos savas anyagokat használni.

**! A készülék ~ 230 V hálózatra van kötve. Nem szakszerű beavatkozásnál az áramütés halálos is lehet, ezért a készülék karbantartását, anód cseréjét és tisztítását bízza szakemberre.**

## 15. Szerviz

A TATRAMAT gyártmányú HMV tárolók különleges törődéssel vannak tervezve, és összeszerelve. A gyárból csak egy egész szérián átesett és megfelelt tesztek után kerülnek ki. Ha ennek ellenére is bármilyen meghibásodás keletkezne, kapcsolja le a készüléket az elektromos hálózatról, és a hidegvíz-hálózatról és értesítse a legközelebbi szervizt.

**! A garanciális szervizt és javítást csak a gyártó által kioktatott szerelő végezheti. Bármely más személy számára a készülékbe való beavatkozás tilos.**

A szerviz lista a garancia levélen található.

## 16. Lehetséges meghibásodások, és azoknak okai

A víz hideg	Világít a fűtést jelző lámpa	<ul style="list-style-type: none"><li>• A termosztáton alacsony hőmérséklet van beállítva</li><li>• Meghibásodott a fűtőbetét</li></ul>
A víz hideg	Nem világít a fűtést jelző lámpa	<ul style="list-style-type: none"><li>• Nincsen külső áram szolgáltatás termosztát meghibásodás</li><li>• A hőfok biztosító kikapcsolta az áram szolgáltatást</li></ul>
A víz langyos (nem egyezik a termosztáton beállított értékkel)	Világít a fűtést jelző lámpa	<ul style="list-style-type: none"><li>• Termosztát meghibásodás</li></ul>
Túl hosszú ideig melegszik a víz	Világít a fűtést jelző lámpa	<ul style="list-style-type: none"><li>• A fűtőbetét vízköves</li></ul>
A biztonsági szelepből egyfolytában csöpög a víz	Nem világít a fűtést jelző lámpa	<ul style="list-style-type: none"><li>• Magas hálózati víz nyomás</li><li>• Biztonsági szelep meghibásodása</li></ul>

## 17. Garancia

A használati és szerelési utasításban leírt feltételek betartásával, szabályos beszereléssel, helyes használattal és karbantartással garantáljuk hogy a készülék a garanciális idő alatt megtartja azokat a tulajdonságait, amelyek a műszaki adatokban fel vannak tüntetve. Amennyiben a garanciális idő alatt a készüléken olyan meghibásodás keletkezik, amely nem a felhasználó által okozott, illetve más nem várt helyzetből adódott (pl. villámcsapás), a készüléket ingyen megjavítjuk.

A gyártó nem vállal garanciát abban az esetben amennyiben a hiba szakszerűtlen beüzemelésből keletkezik.

## Garanciális időszak:

A garanciális idő a készülék megvásárlási napjától lép érvénybe (esetleg a beüzemelés napjától).

A garanciális idő hossza:

- 5 év a zománcozott tartályra
- 12 hónap minden egyéb alkatrészre és tartozékra

A garanciális idő meghosszabbodik azzal az időszakkal míg a készülék garanciális javítás alatt volt.

## A garancia érvényesítésének feltételei:

- helyesen kitöltött garancia levél, feltüntetve a vásárlás időpontja, kereskedő (üzlet) bélyegzője, és aláírása (esetleg a beüzemelés időpontja, a szakszerviz aláírásával, és bélyegzőjével, a felhasználó költségére)
- megőrzött számla, szállító levél, vagy más egyéb okmány amely a vásárlás időpontját igazolja

**! A gyártó nem vállal garanciát azokra a meghibásodásokra amelyek a víz rossz minősége illetve magas keménysége által keletkeztek. A vízkő eltávolítása nem tartozik a garanciális szerviz alá.**

## Hogyan járjunk el a reklamáció esetén:

Amennyiben a készülék a garanciális időn belül meghibásodik, hívja fel a legközelebbi szerviz szolgálatot, mondja el mik a meghibásodás jelei, a készülék típusát, gyártási számát, és a vásárlás időpontját.

**! A meghibásodás helyes elbírálása érdekében, nagyon fontos hogy a szerelő azok közt a feltételek közt vizsgálhassa át a készüléket, amelyek alatt az üzembe lett helyezve. Meghibásodásnál ne szerelje ki a készüléket a rendszerből.**

Várja meg míg a szerelő a helyszínre érkezik, és a meghibásodást elhárítja, illetve elvégzi a szükséges teendőket a reklamáció érvényesítésére. A garanciális javítás után, a szerelő beírja a garanciális levélbe a javítás időpontját, lepecsételi, és aláírja azt.

## Garancia megszűnése:

- a felhasználó nem rendelkezik garancia levéllel
- amennyiben egyértelmű hogy a meghibásodás helytelen szerelés, illetve beüzemelés következtében keletkezett
- amennyiben a készülék nem a leírtaknak megfelelően volt használva, üzemeltetve, illetve karbantartatva.
- amennyiben a garanciális idő alatt a készülék javítását általunk fel nem jogosított szerelő végezte el.
- amennyiben a készüléken szakszerűtlen javítások voltak elvégezve
- a készüléken lévő adattábla a gyártási számmal sérült, illetve hiányzik a készülékről

**! Azokért a meghibásodásokért amelyek a természetes elhasználás következtében keletkeztek, vízkő lerakódás, kémiai és elektrokémiai hatások által nem áll módunkban garanciát vállalni.**

