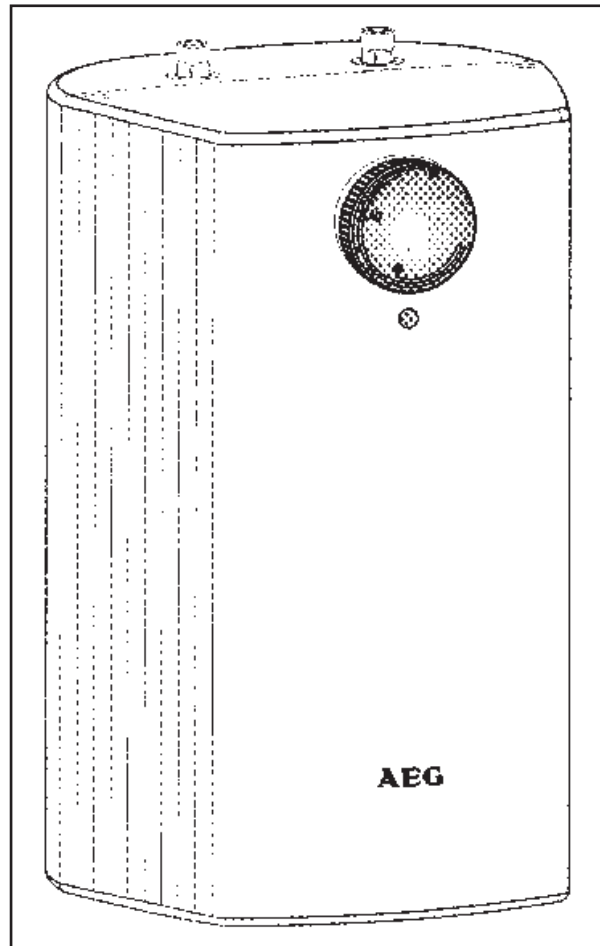


AEG

Huz 5 comfort Hoz 5 comfort

Nyílt rendszerű (nyomás nélküli) meleg víz tároló



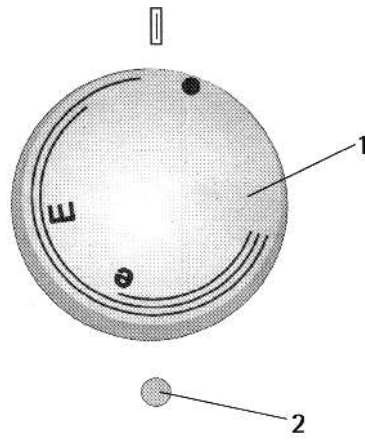
AUS ERFAHRUNG GUT

Kezelési és szerelési utasítás

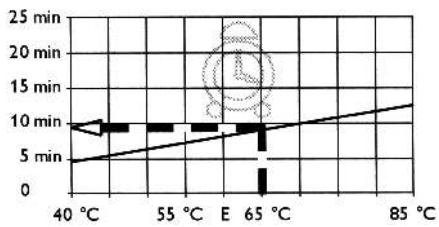
Tartalomjegyzék

1. Készülék leírás	6
1.1 Hőmérsékletválasztás	6
1.2 Hőmérsékletválasztás – korlátozás	6
1.3 Fontos	6
1.4 Műszaki adatok	7
2. Szerelés és vízbekötés	8
2.1 Villamos csatlakozás	8
2.2 Üzembe helyezés	9
3. Karbantartás	9
4. Vízkötelenítés	10
5. Átadás	10
6. Garancia	10

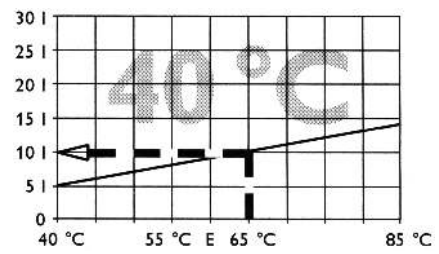
1



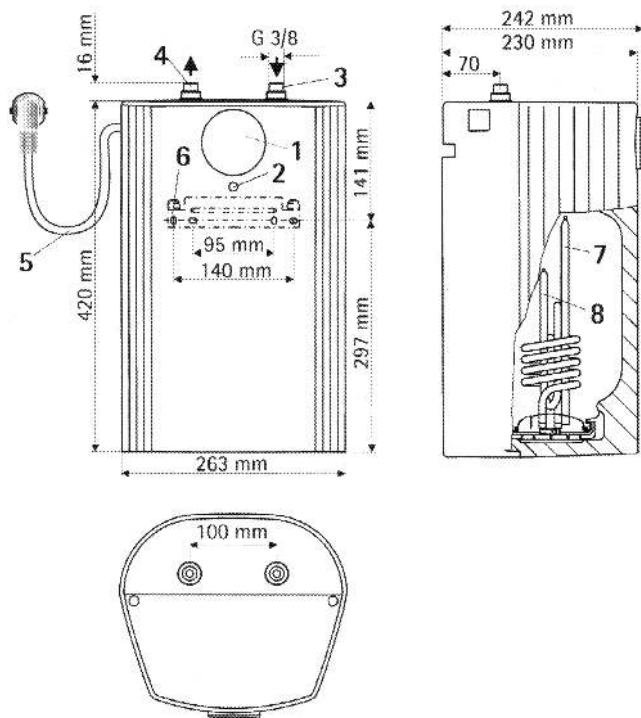
2



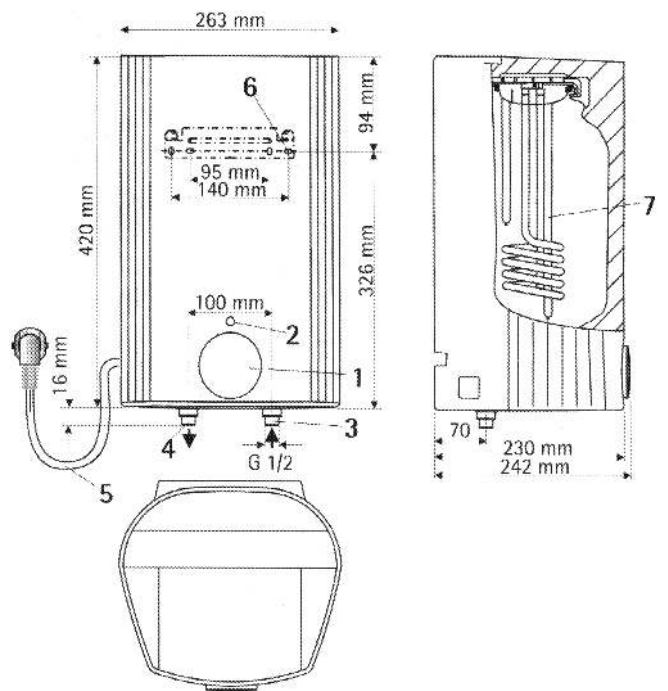
3



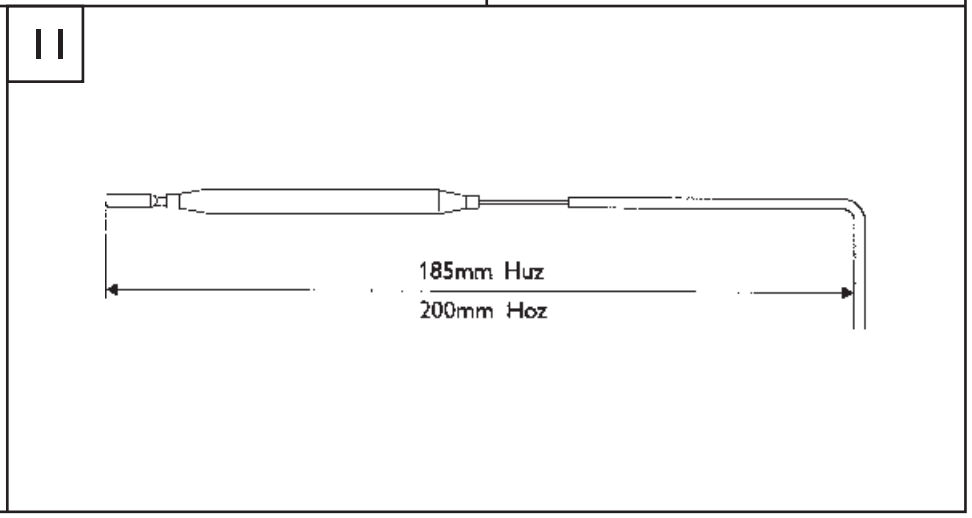
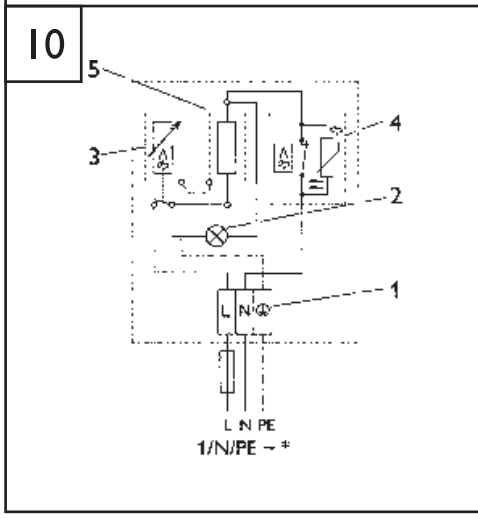
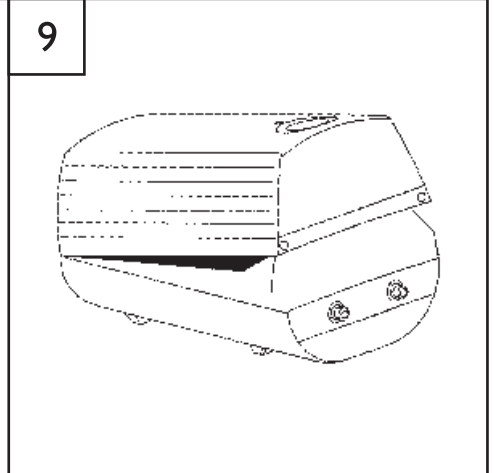
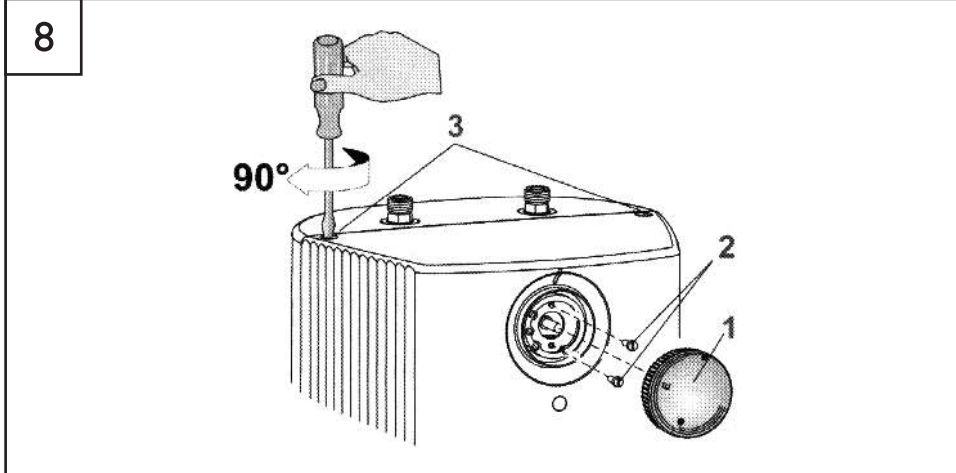
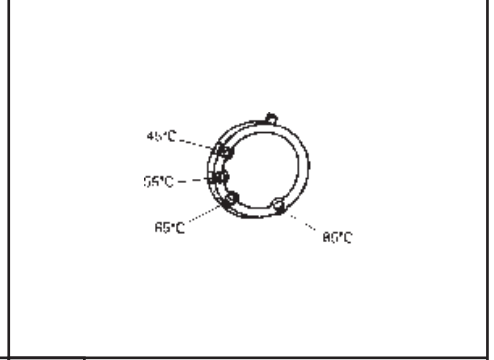
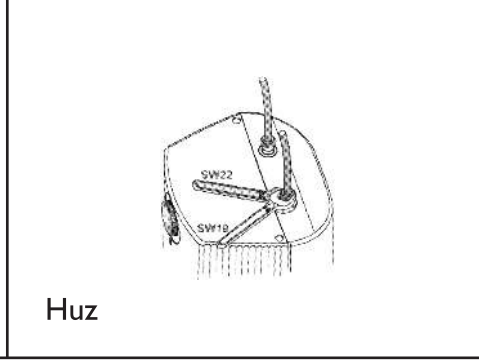
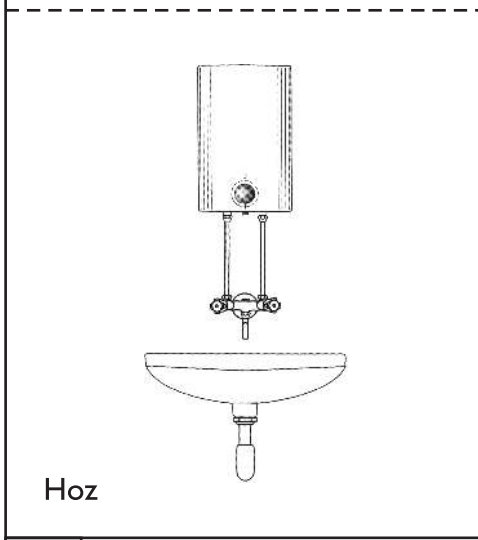
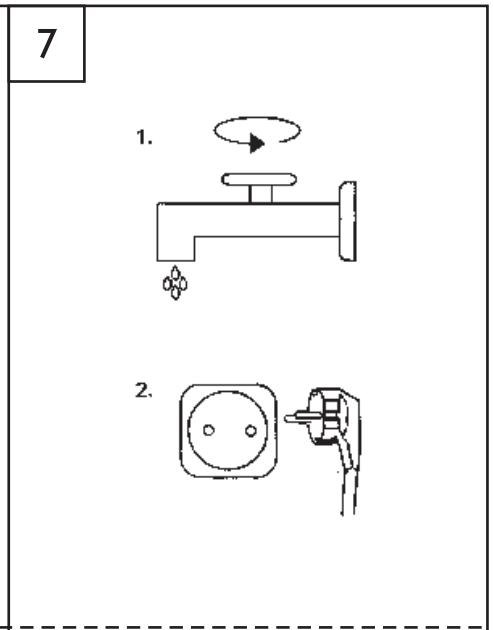
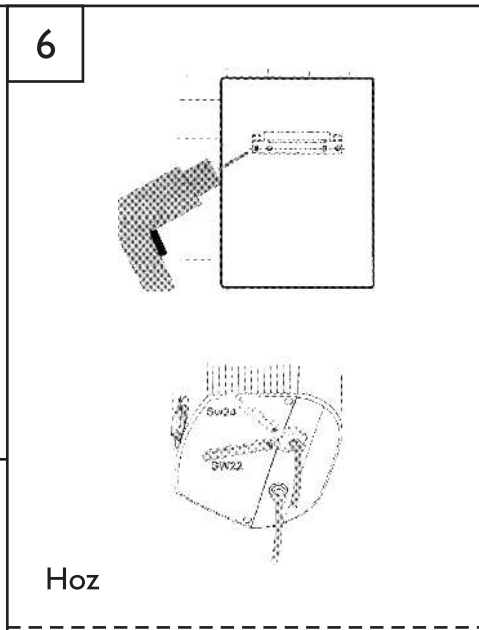
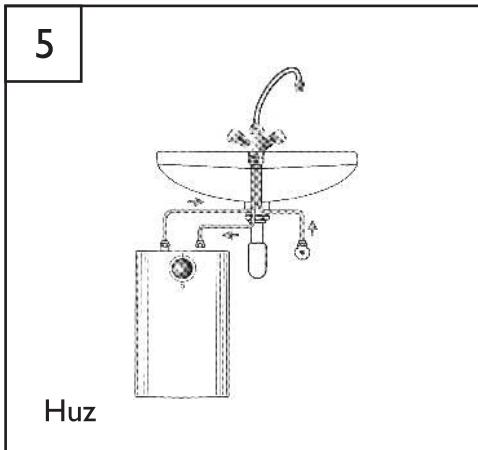
4

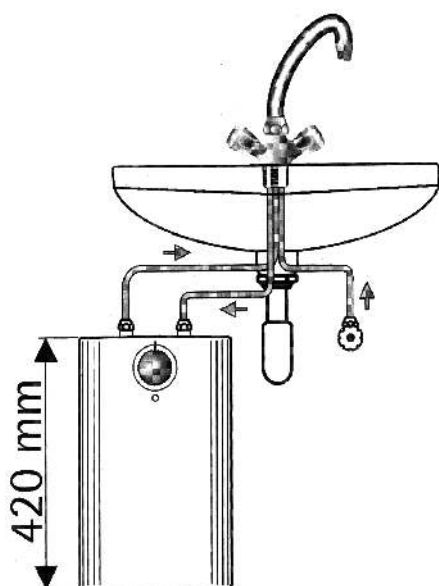
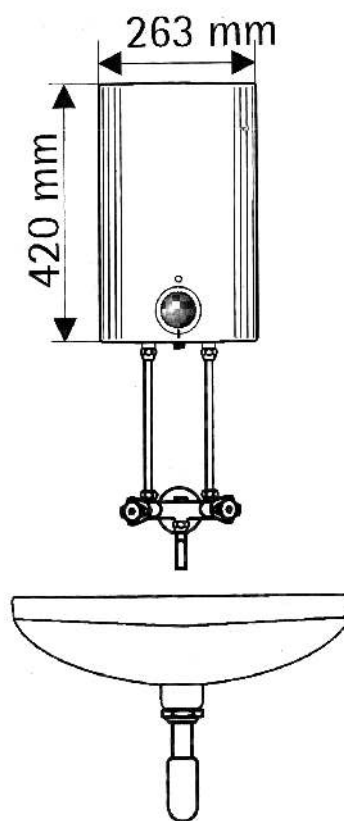
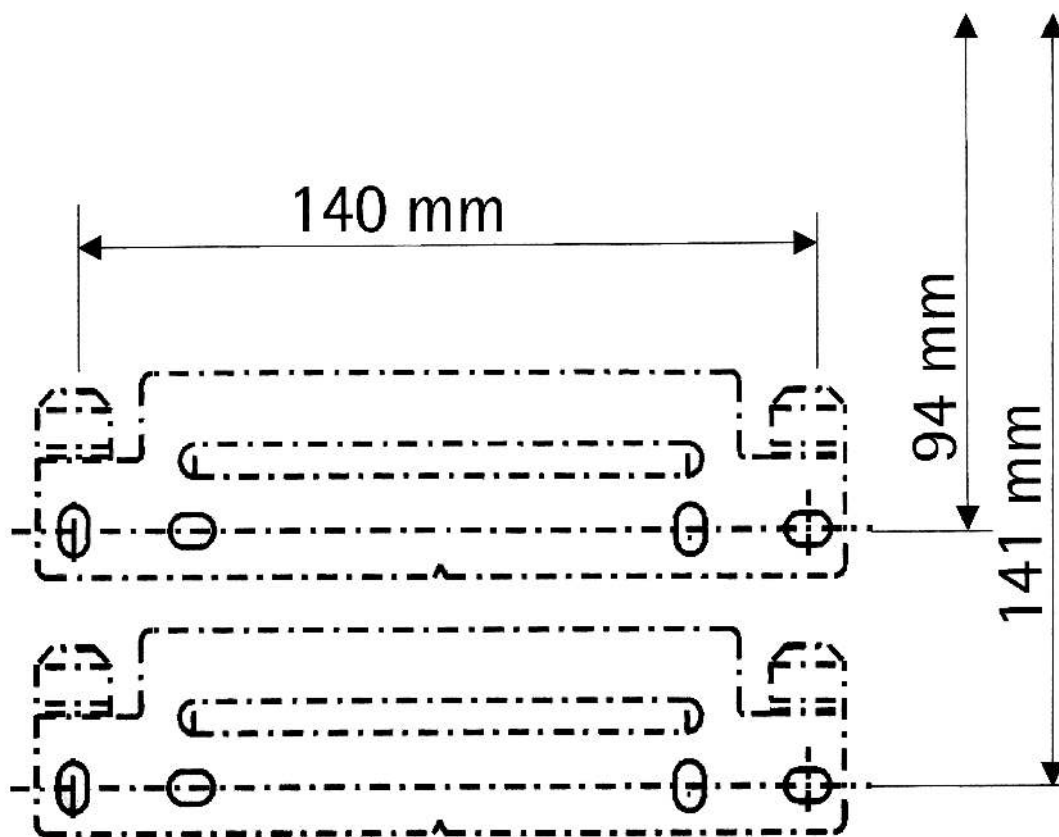


Huz



Hoz





I. Készülék leírás

A nyitott (nyomás nélküli) melegvíztároló állandóan, az előre megválasztott hőmérsékleten tartja a vizet. Nyitott melegvíztárolókhöz való armatúrával kell üzemeltetni.

Ha a tároló egész tartalmát elhasználtuk, a felmelegítés a diagram szerint történik (2. ábra).

I.1 Hőmérsékletválasztás (1. ábra)

I szabályzógomb

- = hideg. Ennél az állásnál a tároló fagy ellen biztosított, az armatúra és a vízvezeték viszont nem.
- E**(40 °C) = ajánlott energiatakarékos állás, alacsony vízkőképződés.
e(60 °C) = 60°C vízhőmérséklet
85 °C = max. beállítható hőmérséklet

2 felfűtés ideje alatt ég a jelzőlámpa.

45 °C-nál nagyobb szabályzóállásnál rögtön magasabb hőmérsékletű víz folyhat.
Forrázásveszély!

A hőmérséklettel választja meg a kevertvíz mennyiségét is (3. ábra).

Példa:

Az Huz/Hoz 5 komfort-nál 65 °C-os választott hőmérsékletállásnál 15 °C-os hideg víz keveredik (a vízelvételi armatúrájánál) 10 liter 40 °C-os meleg vízzel.

I.2 Hőmérsékletválasztás – korlátozás (7. ábra, 3. pont)

- Forrázás elleni nagyobb biztonság érdekében.
- Kevesebb energiafelhasználásért,
- Kevesebb vízkőképződésért korlátozható a hőmérséklet.

A gyárilag beállított 85 °C-os víz a 7. ábra 3. pont szerint elállítható (csak szerelő végezheti).

I.3 Fontos

A melegvíztárolót nem szabad nyomás alá helyezni. Soha ne zárja le az armatúra-kifolyót és ne használjon gyöngyöztető szűrőt vagy tömlőt, sugárszabályzóval. Vízkövesedés elzárhatja a kifolyónyílást és így a tároló nyomás alá kerülhet.

A vízkövesedés jele a forrászaj és a csekély vízkifolyás. Ebben az esetben a készüléket és az armatúrát is vízkőtelenítse szakember által.

A felmelegítés ideje alatt csepeg a víz az armatúra-kifolyóból!

A szabályzógombot csak szakember veheti le a készülékről!

A készüléket programkapcsoló órán keresztül üzemeltetni szigorúan tilos, mert ebben az esetben a biztonsági hőfokkapcsoló nem működik rendeltetésszerűen.

1.4 Műszaki adatok (4., 5. ábra)

- 1 Szabályzógomb
- 2 Jelzőlámpa
- 3 Hidegvíz-befolyás
- 4 Melegvíz-kifolyás
- 5 Csatlakozó vezeték
- 6 Felfüggesztő szegély
- 7 Hőmérséklet határoló, reset funkcióval
- 8 Fűtő csőperem fűtőtesttel és szabályzó – védőcsővel

Az aktuális adatok a készülék adattábláján vannak.

Típus	Huz/Hoz 5c
Névleges tartalom	5 l
Működési mód	Nyitott
Súly	3,2 kg
Fűtőteljesítmény	2 kW
Feszültség	230 V
Átfolyási víz mennyiség	5 l/min
Csatlakozó kábel hossza	600 mm
Hőmérséklet beállítási tartomány (fokozatmentesen beállítható)	kb. 35 °C – 85 °C

2. Szerelés és vízbekötés

Ügyeljen arra, hogy ne maradjon tartozék a csomagolóanyagban!

A csomagolásra rányomtatva található egy szerelési sablon.

Ha a készüléknél a csatlakozási hely víznyomás alá kerül, a tartály tömítetlenné válhat, és vízkárokat okozhat.

- A tárolót függőlegesen a vízcsatlakozásokkal felfelé (Huz) illetve lefelé (Hoz) kell felszerelni.
- Rozsdamentes helyiségben.
- Kifolyó csatlakozócsonkokat és az armatúra-lengőkart nem elzárni. Sem gyöngyösítő szűrőt, sem tömlős sugárszabályzót nem szabad rákötni.

Vegye figyelembe a helyi vízellátó előírásait!

A kifolyónak szellőztető funkciója van.

Csakis a mellékelt AEG nyitott-armatúrák használatakor garantáljuk a tároló problémamentes működését.

Az 5 l/min átfolyási értéket kell betartani. Időszakosan magasabb víznyomásnál sem léphető át az átfolyási mennyiség.

A helyes átfolyási mennyiség a következőkkel jár:

- Csekély zaj a vízvételnél
- Nagy kevertvíz-mennyiség (ld. 3. ábra).

Az armatúra csatlakozócsöveinek színjelölése és a készüléké egymáshoz kell igazodjon:

Kék = hidegvíz-befolyás

Piros = melegvíz-túlfolyás

A csatlakozások felcserélésével a készülék működésképtelenné válhat, vagy megrongálódhat (vízkárok).

Hibás menet-csőkapcsolót ki lehet cserélni, de a biztosítógyűrűt (6. ábra) el kell távolítani.

A tömítőgyűrűket ki kell cserélni.

2.1 Villamos csatlakozás

Vegye figyelembe a helyi áramszolgáltató előírásait és a teljesítmény táblázatot.

Kapcsolási terv (10. ábra)

- 1 védővezeték-csatlakozás
- 2 jelzőlámpa
- 3 hőmérsékletszabályzó
- 4 hőmérsékletehatároló, reset funkcióval
- 5 fűtőtest

* feszültség- és teljesítményadatokat lásd a teljesítménytáblázaton.

A csatlakozóvezeték befektethető az erre szánt vezetéktárba (11. ábra). Ha a tároló fix váltakozó áramú hálózatra kapcsolandó (készülék csatlakozódoboz), legalább 3 mm távolságra kell leválasztható legyen valamennyi pólusa a hálózattól.

Beszerezése fixre bekötött csatlakozó vezetékkel nem engedélyezett.

2.2 Üzembe helyezés

1. Az armatúra melegvíz – szelepét kinyitni vagy az egykarú keverőt „meleg” állásba hozni, míg a víz buborékmentesen távozik.
2. A hálózati dugócsatlakozót bedugni és megválasztani a hőmérsékletet.

Túlszáritás veszély! A sorrend felcserélésekor működésbe lép a hőmérsékletkorlátozó. Ebben az esetben a hálózatról gyorsan le kell választani, és vízzel feltölteni.

3. Karbantartás

Valamennyi munkálatnál:

- A készüléket elektromosan leválasztani a hálózatról.
- Hideg és meleg vizet leoldani a készülékről.
- A készüléket levenni, hideg-és melegvíz-kifolyócsőcsokon át kiüríteni és az asztalra fektetni.

Burkolat nyitása (8. ábra)

1. Csavarokat eltávolítani és a szabályzó gombot lehúzni.
2. Az ellenkező oldalon a zárócsavart balra vagy jobbra fordítással befelé süllyeszteni.
3. Burkolatfedelelet felhajtani és levenni (9. ábra)

További munkálatokhoz így hozzáférhető a készülék.

A csatlakozóvezetékét kicserélni

A csatlakozó vezeték cseréjénél a formalemezt tartó műanyag zsineget ne távolítsa el!

A csőkarimát megnyitni

A tömítést az összeépítésnél szappanos vízzel nedvesíteni.

Karbantartás

A szabályzó érzékelőjének helye a védőcsőben I I. ábra

Szabályzó csere, vagy szerelés esetén az érzékelőt 185 mm hosszan kell a védőcsőbe bevezetni, és a földelést alul rögzíteni.

4. Vízkötelenítés

A fűtő csőperemet kiépíteni, fával eltávolítani a durva vízkövet. A fűtőtestet a peremlapig vízkötelenítő szerbe mártani.

A védővezeték felülvizsgálata

Válasszuk le a készüléket a villamos hálózatról, és húzzuk ki a szabályozó gombot.

Vizsgáljuk felül a szabályozó felerősítő csavarja és a védővezeték közötti kapcsolatot.

Zavarjelenség a szerelő számára

A tároló bármilyen hibája esetén a szabályozót is cserélni szükséges.

5. Átadás

Magyarázza el a működtetőnek a készülék működését. Különösen a biztonsági utasításokra és az armatúrának a felfűtésnél történő csepegésére hívja fel a figyelmet! Adja át a szerelési és használati utasítást a működtetőnek.

6. Garancia

A garancia csak abban az országban érvényesíthető, ahol a készüléket megvásárolták. Kérjük, forduljon az országban működő Stiebel Eltron kirendeltséghez, vagy az importőrhez.

A készülék szerelését, elektromos bekötésének megvalósítását, karbantartását és üzembe helyezését csak minősített szakember végezheti.

A gyártó semmilyen felelősséget nem vállal azokért a meghibásodott készülékekért, amelyet nem az adott készülékre vonatkozó szerelési és kezelési előírás szerint szereltek, helyeztek üzembe, ill. működtettek.

EHT Haustechnik GmbH
Markenvertrieb AEG
Gutenstetter Strasse 10
D-90449 Nürnberg

www.aeg-haustechnik.de
info@eht-haustechnik.de

H 262 403 575

Kundendienst
Telefon: +49 18 03/70 20 20
Telefax: +49 18 03/70 20 25

Ersatzteilverkauf
Telefon: +49 18 03/70 20 40
Telefax: +49 18 03/70 20 45

Stiebel-Eltron Kft.

H-1036 Budapest
Pacsirtamező u. 41

www.stiebel-eltron.hu
info@stiebel-eltron.hu

Telefon: +36 1/250-6055
Telefax: +36 1/368-8097